

ЭКСПРЕСС-КАТАЛОГ

ООО «САТУРН»
г. Набережные Челны



СТН™
2022
Апрель

1. РУЧКИ

Ручки стационарные дверные 6 стр.

2. ПЕТЛИ

Петли для дверей из алюминиевого профиля 10 стр.
Переходники для «теплого» профиля 14 стр.
Петли с функцией доводчика для дверей из алюминиевого профиля 15 стр.
Петли для дверей из ПВХ-профиля 16 стр.
Петли с функцией доводчика для дверей из ПВХ-профиля 17 стр.

3. ОСНАСТКА ДЛЯ ДВЕРЕЙ

Нажимные гарнитуры 18 стр.
Шпингалеты 19 стр.
Фиксаторы 20 стр.

4. КОМПЛЕКТУЮЩИЕ ДЛЯ ОКОН И БАЛКОННЫХ ДВЕРЕЙ

Ручки СТН-2250, СТН-2685 и СТН-2652 для окон из алюминиевого профиля 21 стр.
Петли для алюминиевых окон 22 стр.
Ручка СТН-1550 для балконной двери
Крепление для установки антимоскитной сетки 23 стр.

5. ФУРНИТУРА ДЛЯ ОКОН ИЗ АЛЮМИНИЕВОГО ПРОФИЛЯ

Поворотно-откидная фурнитура СТН-1850.2 25 стр.
Поворотная фурнитура СТН-1850-50 27 стр.
Откидная фурнитура СТН-1850-60 31 стр.
Для открывающихся наружу окон СТН-1850-70 35 стр.
Фрикционная петля СТН-1725, СТН-2425 37 стр.
Поворотная фурнитура СТН-1850-150 38 стр.
Поворотно-откидная фурнитура СТН-1850-100 39 стр.
Поворотно-откидная фурнитура СТН-2400 41 стр.
Поворотная фурнитура СТН-2400-50 43 стр.

КОНТАКТНЫЙ ЛИСТ



ООО «Сатурн»

Адрес почтовый:

423800, г. Набережные Челны, Главпочтамт, а/я 119

Адрес юридический:

423800, Республика Татарстан, г. Набережные Челны, ул. Профильная, д.90/1, каб.9

Телефон:

+7 (800) 775-42-57

E-mail:

sales@stn.com.ru

Сайт:

www.stn.com.ru

Полные юридические данные:

ОБЩЕСТВО С ОГРАНИЧЕННОЙ ОТВЕТСТВЕННОСТЬЮ «САТУРН»

423800, РТ, НАБЕРЕЖНЫЕ ЧЕЛНЫ ГОРОД, ПРОФИЛЬНАЯ УЛИЦА, ДОМ 90/1, КАБИНЕТ 9

ОГРН: 1031616009028

Дата присвоения ОГРН: 24.01.2003

ИНН: 1650019970

КПП: 165001001

ГЕНЕРАЛЬНЫЙ ДИРЕКТОР: Файрузов Равиль Сагитович

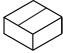
Режим работы:

Мы работаем каждый день, исключая субботу и воскресенье с 7:00 до 15:30 по мск.

В праздничные и предпраздничные дни работаем в обычном режиме.

Отгрузка продукции со склада осуществляется с 7:00 до 11:30 и с 12:15 до 15:30 по мск.

НОРМА УПАКОВКИ

Норма упаковки		
Артикул	Количество комплектов	
	 шт.	В индивидуальной упаковке

Ручки стационарные дверные		
СТН-0206.300	7	1
СТН-0206.350	7	1

СТН-1565.300	5	
СТН-1565.350	5	
СТН-1565.400	5	
СТН-1565.450	5	
СТН-1565.700	2	
СТН-1565.950	2	
СТН-1565.1450	1	
СТН-1565.1950	1	


СТН-0707.350	5	
СТН-0707.800	2	
СТН-0707.1300	1	
СТН-0707.1800	1	

СТН-0707.1.350	5	
СТН-0707.1.400	2	
СТН-0707.1.450	2	
СТН-0707.1.500	2	
СТН-0707.1.550	2	
СТН-0707.1.600	2	
СТН-0707.1.650	2	
СТН-0707.1.800	2	
СТН-0707.1.1300	1	
СТН-0707.1.1800	1	

СТН-0707.2.350	5	
СТН-0707.2.400	5	
СТН-0707.2.450	2	
СТН-0707.2.500	2	
СТН-0707.2.550	2	
СТН-0707.2.600	2	
СТН-0707.2.650	2	
СТН-0707.2.800	2	
СТН-0707.2.1300	2	
СТН-0707.2.1800	1	

* комплектация продукции без покрытия может отличаться, для уточнения обращайтесь к своему персональному менеджеру.

НОРМА УПАКОВКИ

Норма упаковки		
Артикул	Количество комплектов	
	 шт.	В индивидуальной упаковке, шт.

Петли подшипниковые для дверей из алюминиевого профиля		
СТН-0611, СТН-0611-02	30	2
СТН-0611-10, СТН-0611-12	20	2
СТН-1420, СТН-1420-04	30	2
СТН-1420-10, СТН-1420-14	20	2

Петли с анкерным креплением для дверей из алюминиевого профиля		
СТН-2369	30	2
СТН-2369-10	20	2
СТН-2371, СТН-2371-04	30	2
СТН-2371-10, СТН-2371-14	20	2

Петли-шарниры без подшипника для дверей из алюминиевого профиля		
СТН-0511	6	
СТН-1605	30	
СТН-2746, СТН-2746-03	12	
СТН-2746-10, СТН-2746-13	9	

Переходник для профиля с терморазъемом		
СТН-1108	200	
СТН-0885	200	
СТН-0885.B	200	

Петли для дверей из ПВХ-профиля		
СТН-1350	40	2
СТН-1602	20	1

Нажимные гарнитуры		
СТН-0555	25	
СТН-1615	25	
СТН-1700	25	
СТН-2660	10	

Шпингалеты накладные		
СТН-0818	100	10
СТН-1702	100	20
СТН-2403	100	20

Фиксатор двери		
СТН-0960	100	

Ручка для балконной двери		
СТН-1550	250	

НОРМА УПАКОВКИ

Норма упаковки комплектов оконной фурнитуры СТН-1850

Наименование фурнитуры	Артикул	Кол-во в коробке, к-тов
Поворотно-откидная	СТН-1850.2	1
Поворотная для узких створок	СТН-1850-50	20
	СТН-1850-51	20
Поворотная для широких створок	СТН-1850-52	10
	СТН-1850-53	10
Откидная	СТН-1850-60	10
Наружного открывания	СТН-1850-70	15
	СТН-1850-71	15
	СТН-1850-72	15
	СТН-1850-73	15
	СТН-1850-74	10
	СТН-1850-75	10
Петля фрикционная	СТН-1725 / СТН-2425	5 / 10
Поворотная для Provedal	СТН-1850-150	10
Поворотно-откидная для Provedal	СТН-1850-100	1
Поворотно-откидная фурнитура со скрытолежащими петлями	СТН-2400	1
Поворотная фурнитура со скрытолежащими петлями	СТН-2400-50	1
	СТН-2400-51	1
	СТН-2400-52	1
	СТН-2400-53	1

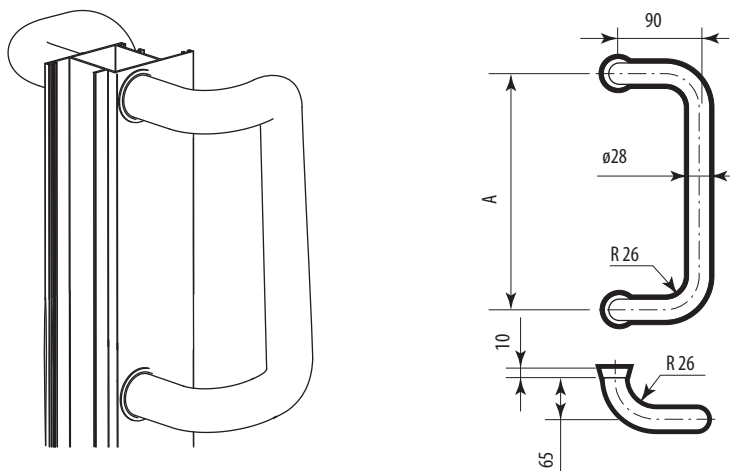
РУЧКИ

СТАЦИОНАРНЫЕ ДВЕРНЫЕ

Трубчатые стационарные ручки из окрашенного алюминия. Крепление на дверь – сквозное, разработано специально для обеспечения надежной установки, исключает самооткручивание, приводящее к разбалтыванию ручки в процессе эксплуатации.

Ручки представлены в размерах 300, 350 мм.

Для установки на деревянные двери, двери из ПВХ- и алюминиевого профиля толщиной от 36 до 76 мм.



Пример обозначения:
ручка артикула СТН-0206,
с межосевым расстоянием A=350 мм

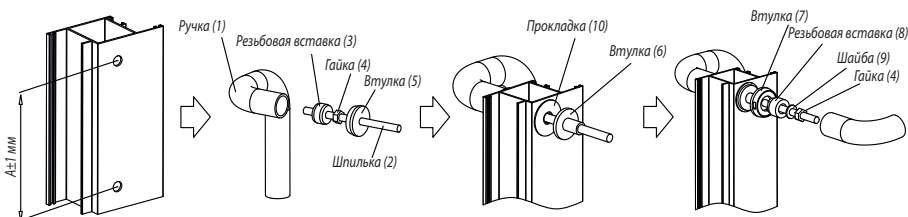
СТН-0206.350.A

Трубчатые стационарные ручки			
Артикул	A, мм	Количество комплектов	
		шт.*	В инд. упаковке/ В гофротаре**
СТН-0206.300.A	300	10	1/7
СТН-0206.350.A	350	10	1/7

* В 1 гофротаре 10 ручек бп с креплениями.

** В 1 гофротаре 7 индивидуальных коробок с комплектом ручек.

ИНСТРУКЦИЯ ПО УСТАНОВКИ РУЧКИ НА ДВЕРЬ



Комбинированная ручка, состоящая из отдельных элементов - кронштейна и основной части.

Кронштейн изготовлен из профилированного алюминия, основная часть выполнена из алюминиевой трубы овального сечения. Ручки представлены в размерах 350...1950 мм.

Для установки на деревянные двери, двери из ПВХ- и алюминиевого профиля толщиной от 36 до 75 мм.

Длина винта в комплекте крепежа для установки ручки на дверь подбирается с учетом толщины профиля и указывается в обозначении ручки.

Для профиля толщиной 36...45 мм длина винта $V = 40$ мм

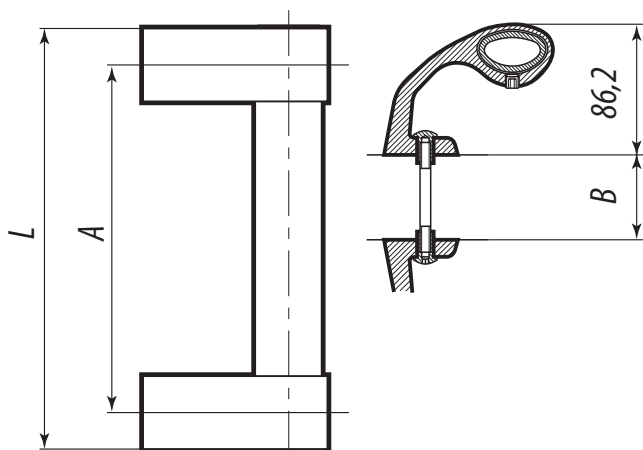
Для профиля толщиной 46...55 мм длина винта $V = 50$ мм

Для профиля толщиной 60...69 мм длина винта $V = 60$ мм

Для профиля толщиной 70...79 мм длина винта $V = 70$ мм

Длина и межосевое расстояние ручки СТН-1565 может быть изменено по желанию заказчика.

Комбинированная ручка				
Обозначение	A, мм	L, мм	Кол-во кронштейнов	Кол-во комплектов в гофротаре
СТН-1565.А.В	300	342	2	5
	350	392	2	5
	400	442	2	5
	450	492	2	5
	700	742	2	2
	950	992	2	2
	1450	1492	3	1
	1950	1992	4	1



Пример обозначения ручки в заказе			
Обозначение	Межосевое расстояние, A	Толщина профиля, B	Артикул в заказе
СТН-1565	700 мм	36...45	СТН-1565.700.40
		46...55	СТН-1565.700.50
		56...65	СТН-1565.700.60
		66...75	СТН-1565.700.70

Комбинированные ручки, состоящие из отдельных элементов – кронштейна и ручки.

Варианты исполнения:

СТН-0707А – ручка из алюминиевой трубы, кронштейн литой. Покрытие ППМ в цвета палитры RAL.

СТН-0707.1 – ручка из нержавеющей трубы, кронштейн литой окрашенный ППМ.

СТН-0707.2 – ручка и кронштейн изготовлены из нержавеющей трубы.

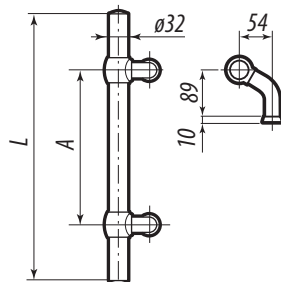
СТН-0707.5А – ручка из нержавеющей трубы, неполированная, кронштейн литой окрашенный ППМ.

Ручки представлены в размерах 350...1800 мм.

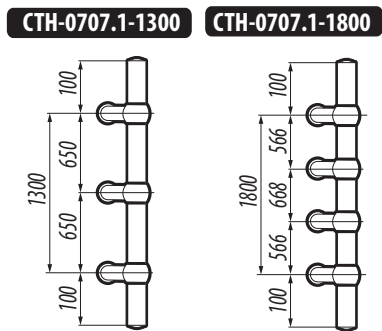
Для установки на деревянные двери, двери из ПВХ- и алюминиевого профиля толщиной от 36 до 76 мм.

Длина и межосевое расстояние ручек СТН-0707 может быть изменено по желанию заказчика.

СТН-0707А, СТН-0707.5А				
Обозначение	А, мм	Л, мм	Кол-во кронштейнов	Кол-во комплектов в гофротаре
СТН-0707.А	350	500	2	5
	800	1000	3	2
	1300	1500	3	1
	1800	2000	4	1



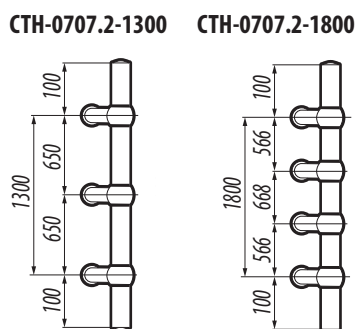
СТН-0707.1				
Обозначение	А, мм	Л, мм	Кол-во кронштейнов	Кол-во комплектов в гофротаре
СТН-0707.1-А	350	500	2	5
	400	550	2	2
	450	600	2	2
	500	650	2	2
	550	700	2	2
	600	750	2	2
	650	800	2	2
	800	1000	3*	2
	1300	1500	3*	1
	1800	2000	4*	1



Пример обозначения:
ручка артикула СТН-0707.1,
с межосевым расстоянием А=500 мм

СТН-0707.1-500

СТН-0707.2				
Обозначение	А, мм	Л, мм	Кол-во кронштейнов	Кол-во комплектов в гофротаре
СТН-0707.2-А.В	350	500	2	5
	400	550	2	5
	450	600	2	2
	500	650	2	2
	550	700	2	2
	600	750	2	2
	650	800	2	2
	800	1000	2 или 3*	2
	1300	1500	3	2
	1800	2000	3 или 4*	1



Пример обозначения:
ручка артикула СТН-0707.2,
с межосевым расстоянием А=400 мм,
на профиль толщиной 56...76 мм

СТН-0707.2-400.60

Длина шпильки в комплекте крепежа для установки ручки СТН-0707.2 на дверь подбирается с учетом толщины профиля и указывается в обозначении ручки.

Для профиля толщиной 36...56 мм длина шпильки В = 40 мм.

Для профиля толщиной 56...76 мм длина шпильки В = 60 мм.

* Количество кронштейнов по требованию заказчика.

Для ручек СТН-0707.1 и СТН-0707.2 длиной L ≥ 1000 мм межосевое расстояние между средними кронштейнами не регулируется.

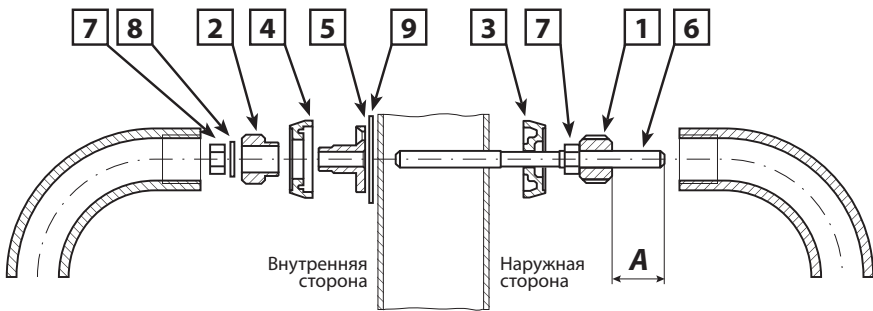


КОМПЛЕКТ КРЕПЕЖА И КЛЮЧИ

ДЛЯ УСТАНОВКИ ДВЕРНЫХ РУЧЕК

Комплект крепежа СТН-1406 предназначен для крепления на двери ручек СТН-0206А, СТН-0707А. Комплект крепежа СТН-1406 обеспечивает надежную фиксацию ручки на дверной створке, исключает самооткручивание и разбалтывание ручки в процессе эксплуатации. Правильная установка ручки обеспечивается точным соблюдением в процессе монтажа размера «А» (см. рисунок и таблицу).

Комплект крепежа СТН-1406			
Поз.	Наименование	Артикул	Количество
1	Вставка резьбовая	СТН-0205.06	1
2	Вставка резьбовая	СТН-1406.01	1
3	Втулка	СТН-1406.03	1
4	Втулка	СТН-1406.04	1
5	Втулка	СТН-1406.05	1
6	Шпилька	СТН-1406.06	1
7	Гайка М8	ГОСТ 5915	2
8	Шайба 8	ГОСТ 11371	1
9	Прокладка	СТН-0205.05-01	1

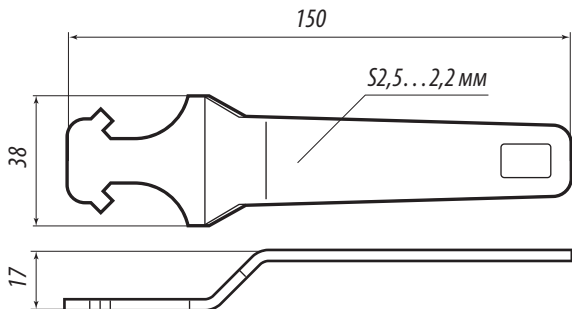


Толщина двери, мм	36...40	41...50	51...60	61...70	71...76
А, мм	23	20	12	3	0

КЛЮЧИ МОНТАЖНЫЕ

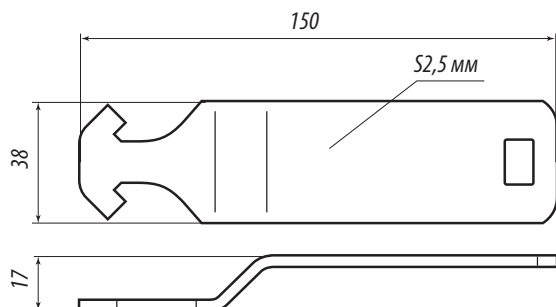
СТН-1406.07.01

Рекомендуется применять монтажный ключ **СТН-1406.07-01** для монтажа ручки СТН-0707.2



СТН-1406.07.02

Рекомендуется применять монтажный ключ **СТН-1406.07-02** для монтажа ручек: СТН-0206А, СТН-0707А, СТН-0707.1.



ПЕТЛИ

ДЛЯ ДВЕРЕЙ ИЗ АЛЮМИНИЕВОГО ПРОФИЛЯ

Петли подшипниковые

В конструкции петель СТН-0611, СТН-1420 использован подшипник, предотвращающий преждевременный износ эксцентриковой втулки и обеспечивающий плавность хода дверной створки. Петли крепятся при помощи закладного элемента, устанавливаемого в профиль.

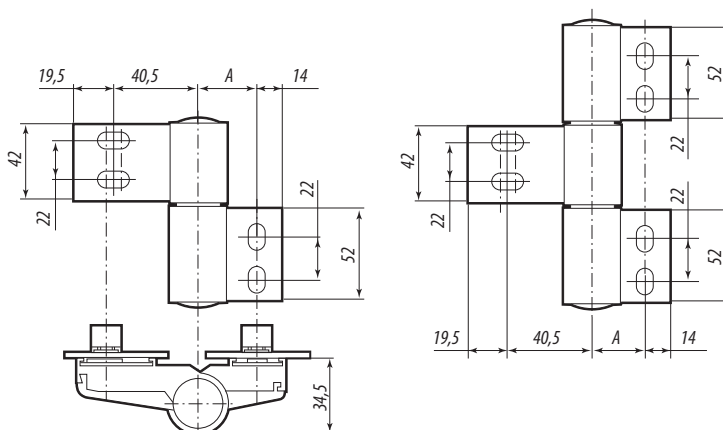
При установке петель на профиль с терморазъемом используются переходники. Для правильной установки петель рекомендуется использовать кондуктор в процессе сверления отверстий в стойках двери и проема.

Дверные петли СТН-0611

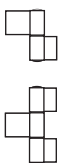


Артикул	kg	A, мм	шт.	Кондуктор
СТН-0611	Двухсекционная Вес двери до 90 кг	24	30	СТН-1034
СТН-0611-02		40,5	30	СТН-1034-02
СТН-0611-10	Трехсекционная Вес двери до 130 кг	24	20	СТН-1034
СТН-0611-12		40,5	20	СТН-1034-02

СТН-0611

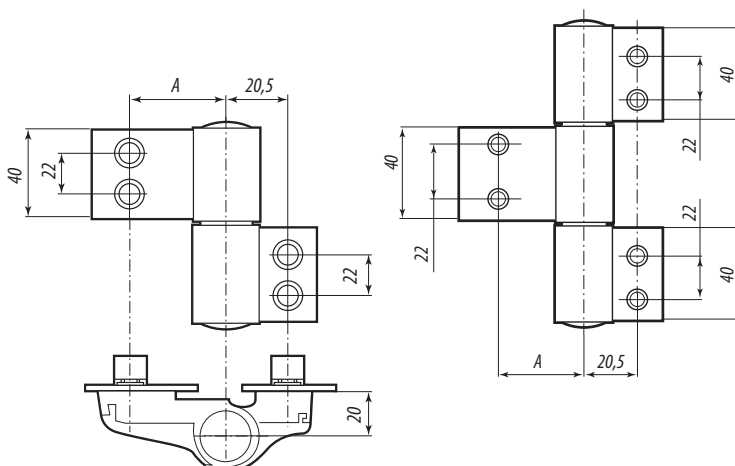


Дверные петли СТН-1420



Артикул	kg	A, мм	шт.	Кондуктор
СТН-1420	Двухсекционная Вес двери до 120 кг	42	30	СТН-1511
СТН-1420-04		46,5	30	СТН-1511-04
СТН-1420-10	Трехсекционная Вес двери до 150 кг	42	20	СТН-1511
СТН-1420-14		46,5	20	СТН-1511-04

СТН-1420



Петли с анкерным креплением

Петли СТН-2369 и СТН-2371 предназначены для установки на двери, изготовленные из алюминиевого профиля с терморазъемом. В качестве крепежного элемента используется самонарезающий винт, крепление осуществляется без установки в профиль закладных элементов (переходников и сухарей).

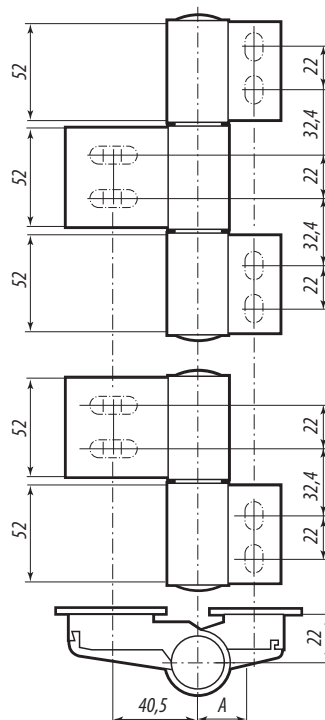
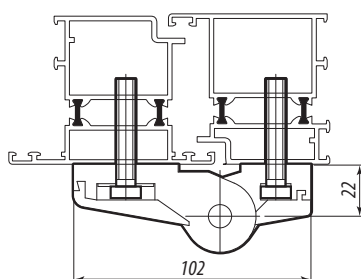
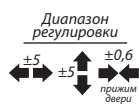
Для правильной установки петель рекомендуется использовать кондуктор в процессе сверления отверстий в стойках двери и проема.

Дверные петли СТН-2369

Артикул	кг	A, мм	шт.	Кондуктор
СТН-2369	90	25	30	СТН-1034-03
СТН-2369-10	120	25	20	СТН-1034-03

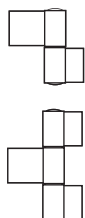


СТН-2369



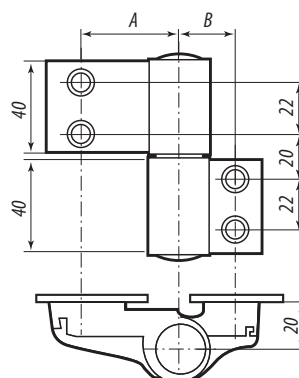
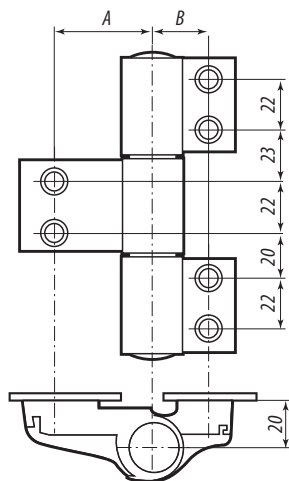
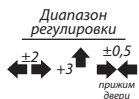
Дверные петли СТН-2371

Артикул	кг	A, мм	B, мм	шт.	Кондуктор
СТН-2371	120	42	20,5	30	СТН-1511
СТН-2371-04	120	46,5	20,5	30	СТН-1511-04
СТН-2371-10	150	42	20,5	20	СТН-1511
СТН-2371-14	150	46,5	20,5	20	СТН-1511-04



СТН-2371

СТН-2371-10



Петли-шарниры без подшипника

Петли **СТН-0511** предназначены для установки на двери, изготовленные из алюминиевого профиля.

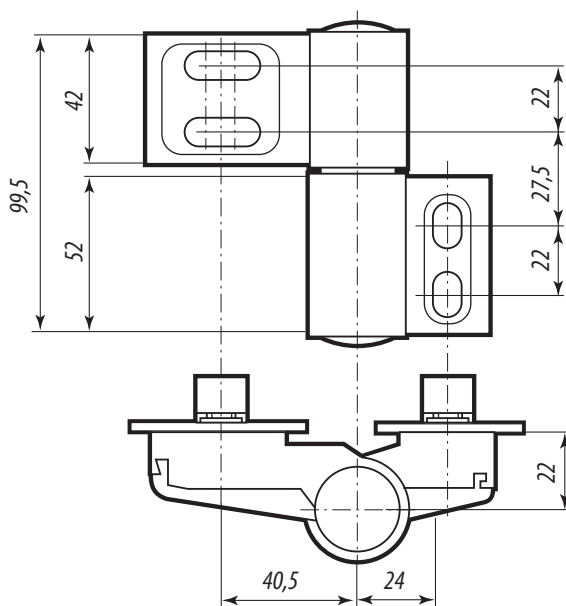
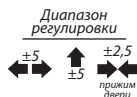
Петли крепятся при помощи закладного элемента, устанавливаемого в профиль.

При установке петель на профиль с терморазъемом используются переходники.

Для правильной установки петель рекомендуется использовать кондуктор в процессе сверления отверстий в стойках двери и проема.

Особенностью конструкции **петли шарнирной СТН-0511** является возможность регулировки петли по прижиму без снятия крышки со створочной полупетли, демонтажа двери и петли не требуется.

Дверные петли СТН-0511				
Артикул	кг	A, мм	шт.	Кондуктор
СТН-0511	90	24	6	СТН-1034

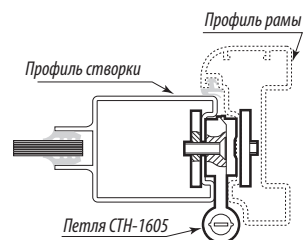
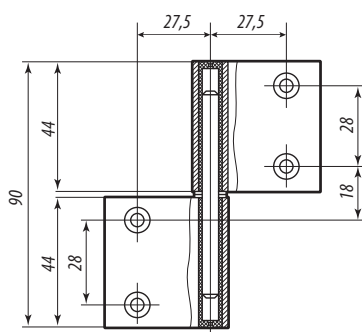


Петля-шарнир СТН-1605

Петля СТН-1605 предназначена для установки на распашные алюминиевые двери офисных перегородок. Исполнение – двухсекционная, вес дверной створки до 50 кг.



Диапазон регулировки



Петля-шарнир СТН-1605		
Артикул	kg	шт.
СТН-1605	50	30

Дверная роликовая петля СТН-2746

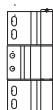
Дверная роликовая петля СТН-2746 предназначена для установки дверей из алюминиевого профиля с массой створки до 80 кг. (для двухсекционных петель) или до 100 кг. (для трехсекционных петель).

Полупетли изготовлены из экструдированного алюминия, ось – из нержавеющей стали.

Двойная петля (исп. СТН-2746, СТН-2746-03) имеет эксцентриковую регулировку по прижиму ± 1 мм, которую можно выполнить, не снимая дверной створки.

Для точного монтажа петель разработан специальный шаблон.

РОЛИКОВЫЕ ПЕТЛИ СЕРИИ СТН-2746

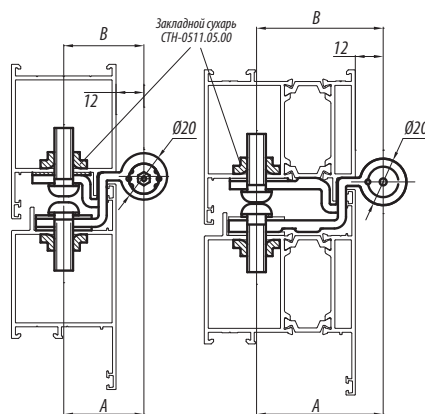
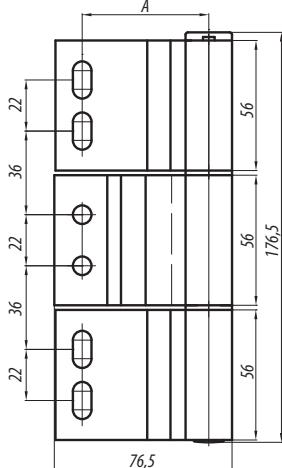
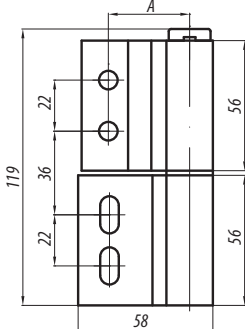


Артикул	kg	A, мм	B, мм	шт.	Кондуктор	Профильная система
СТН-2746	80	34,5	34,5	12	СТН-2766	Татпроф/ТП45
СТН-2746-03	80	32,5	35,5	12	СТН-2766-03	Сиал/КП45
СТН-2746-10	100	54,5	54,5	9	СТН-2766-10	Татпроф/ТПТ65
СТН-2746-11	100	53,5	53,5	9	СТН-2766-11	Alutech/W62
СТН-2746-12	100	63,5	63,5	9	СТН-2766-12	Alutech/W72
СТН-2746-13	100	64,5	67,5	9	СТН-2766-13	Сиал/КПТ74



Диапазон регулировки
 ± 2 мм по прижиму двери
 ± 3 мм по высоте

Диапазон регулировки
 ± 2 мм по прижиму двери
 ± 3 мм по высоте



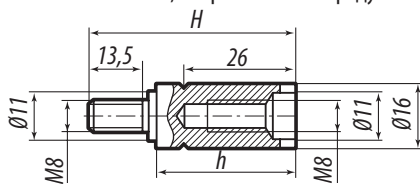
КРЕПЛЕНИЯ ПЕТЕЛЬ В ПРОФИЛЬ С ТЕРМОРАЗРЫВОМ

ДЛЯ ДВЕРЕЙ ИЗ АЛЮМИНИЕВОГО ПРОФИЛЯ

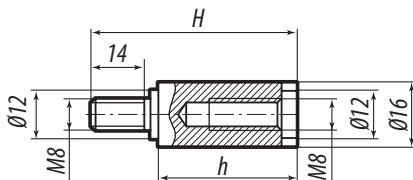
Переходник, как дополнительная крепежная принадлежность, применяется для установки на двери, изготовленные из «теплого» профиля, и служит для предотвращения деформации теплоизоляционной зоны в процессе установки и эксплуатации петли.

Переходник изготовлен из стали, покрытие – «Zn+ радужное хромирование Cr6+».

СТН-1108



СТН-0885



СТН-0885В

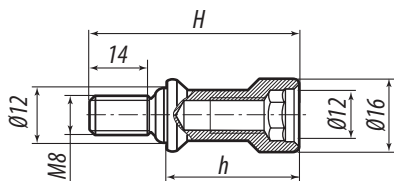
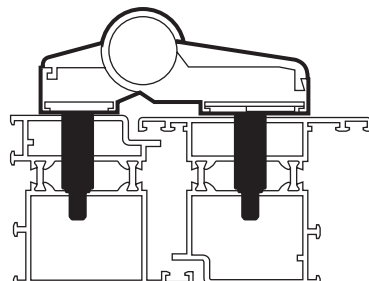


схема установки переходника



СТН-0885, СТН-0885В, СТН-1108

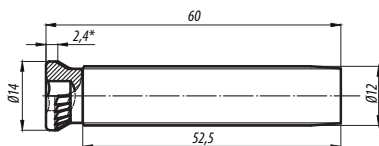
Для петель СТН-0611		Для петель СТН-1420	H, мм	h, мм	Примечания	шт.
СТН-0885	СТН-0885В	СТН-1108	47	29,7	ТАТПРОФ, ALUTECH, KRAUSS	200
-01		-01	52	35	«Мосмек», Москва	200
	-02	-02	57,6	40,1	СИАЛ, ALUTECH	200
-03		-03	60	42,6	КУМЗ, Каменск-Уральский	200
-04		-04	63	45,5	ВСМПО, Верхняя Салда	200
	-05		52	34	«Агрисовгаз» «Ньютек»	200
		-05	52	33,8	«Ньютек»	200
-06		-06	43,5	26,2	«Текно», Днепрпетровск	200
-07		-07	53,5	37,9	«Metalplast», ALUMARK (ТБМ)	200
-08		-08	40,5	24,9	«Metalplast»	200
		-09	52	34,2	«Агрисовгаз»	200
	-10	-10	47	30,5	«Реалит», ТАТПРОФ, INICIAL, АЛНЕО	200
-11		-11	74,5	56,8	Alumil M481015 (Греция)	200
-12		-12	47,0	27,8	«Мосмек», Москва	200
-13			47,0	27,3	Ространссервис-С	200
-14			47,0	29,8	Ространссервис-С	200
-15			73,7	58	ALUTERM HI-FIRE	200
-16			57,6	38,5	СИАЛ	200

Модификация для переходников -00; -02; -05; -10 с шестигранным отверстием под ключ 10.

Винт самонарезающий рекомендуется использовать как крепежный элемент при установке петель на алюминиевый профиль с терморазрывом.

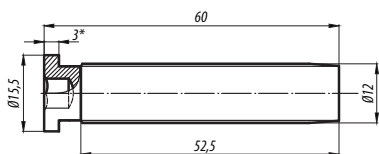
СТН-0980.50

Для петель СТН-2371



СТН-0980.50-01

Для петель СТН-2369



СТН-0980.50-02

Для петель СТН-2371-05

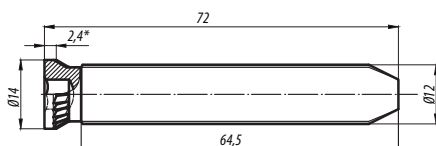
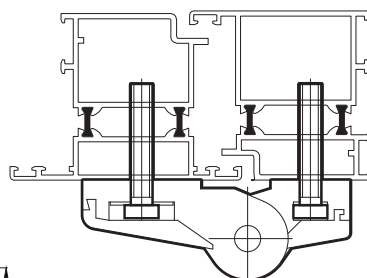


схема установки анкерного винта



ПЕТЛИ С ФУНКЦИЕЙ ДОВОДЧИКА

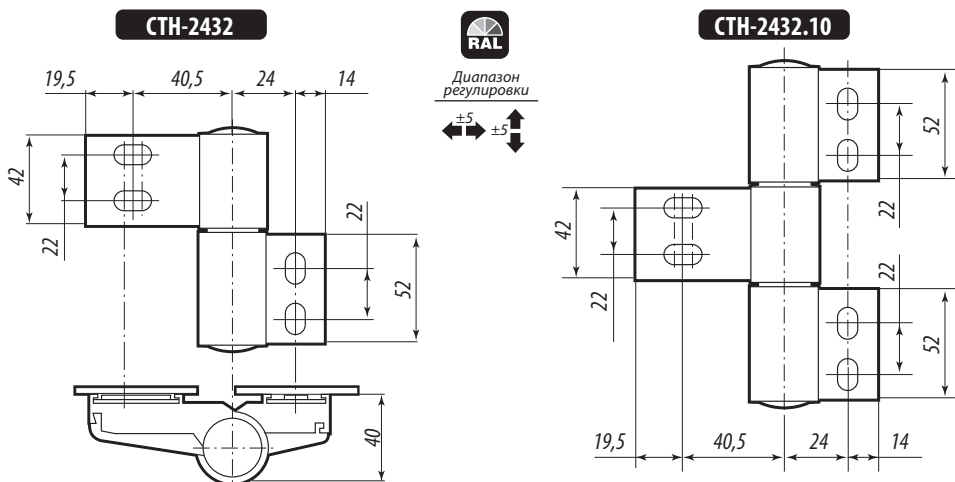
ДЛЯ ДВЕРЕЙ ИЗ АЛЮМИНИЕВОГО ПРОФИЛЯ

Петля СТН-2432 предназначена для установки на двери, изготовленные из алюминиевого профиля. Комплект, состоящий из петель СТН-2432 разной конструкции, обеспечивает управляемое самозакрывание дверной створки, одновременно выполняя функции петли и навесного доводчика.

Петли СТН-2432, установленные на дверь в комплекте, являются альтернативой традиционным рычажным доводчикам, полностью исключая применение доводчиков в оснащении двери.

Для правильной установки петель рекомендуется использовать кондуктор в процессе сверления отверстий в стойках двери и проема.

При установке петель на профиль с терморазрывом используются переходники.



СТН-2432, СТН-2432.10			
Обозначение	Конструктивные особенности		Кондуктор
СТН-2432	Двухсекционная, вес двери до 40 кг	СТН-2432.00 Петля с осью-демпфером СТН-2432.01 Петля с осью-пружинной СТН-2432.02 Петля с осью без функций	СТН-1034
СТН-2432.10	Трехсекционная, вес двери до 80 кг	СТН-2432.10 Петля с осью-демпфером СТН-2432.11 Петля с осью-пружинной СТН-2432.12 Петля с осью без функций	

Варианты компоновки осей в зависимости от веса дверной створки и класса доводчика				
Комбинации осей	Масса створки, кг./ класс доводчика ГОСТ 56177-2014 EN 1154:1996			
	До 30/1	30-40/2	40-60/3	60-80/4
	D2+S1	D2+S1+S1 D3+S3	D2+S3+S4	D3+S3+S3

В случаях, если створка выше 2000 мм, дверь интенсивно работает или существует вероятность ударов снаружи, то к любой комбинации осей рекомендуется добавить «ось-пустышку» Е для увеличения срока эксплуатации двери.

Варианты комплектов осей в зависимости от массы двери для размера двери 2000 мм*900 мм (высота*ширина)						
№	Масса двери, кг	Вид петли	Базовая комплектация			Доп. комплектация
1	30	Двойная	D2	S1C1		E2
2	40		D2	S1C1	S1C1	E2
3	40		D2	S1C1	S1C2	E2
4	40		D2	S1C1	S1C0	E2
5	30		D2	S1C1	E2	E2
6	90		E2	E2		E2
7	40	Тройная	D3	S3C1		E3
8	50–80		D3	S3C1	S3C1	E3
9	50–80		D3	S3C1	S3C2	E3
10	50–70		D3	S3C1	S3C0	E3
11	50		D3	S3C1	E3	E3
12	90		E3	E3		E3

ПЕТЛИ

ДЛЯ ДВЕРЕЙ ИЗ ПВХ- ПРОФИЛЯ

Петли СТН-1350, СТН-1602 предназначены для установки на двери, изготовленные из ПВХ-профиля.

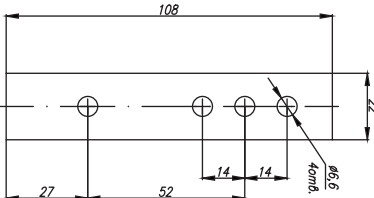
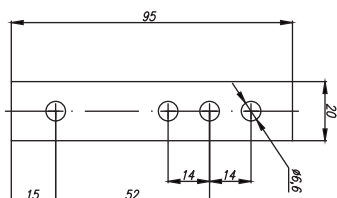
Петля СТН-1350 – для монтажа дверной створки весом не более 70 кг.

Петли СТН-1602 – для монтажа дверной створки весом не более 120 кг.

В конструкции петли СТН-1602 вместо подшипника используется стальной шарик, который работает как опорный подшипник. Петли поставляются в собранном виде для двери правого открывания. Петлю можно перебрать и адаптировать ее для двери левого открывания. В комплект поставки входит противозломная пластина, предотвращающая несанкционированное снятие крышки петли. Для монтажа петель на профильные системы с увеличенным наплавом дополнительно предусмотрены переходники:

СТН-1590 – для петель СТН-1350

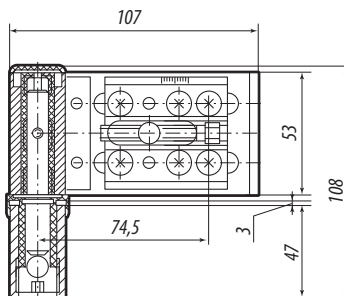
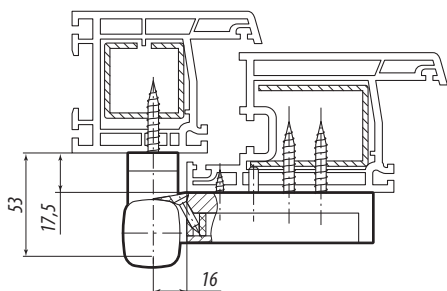
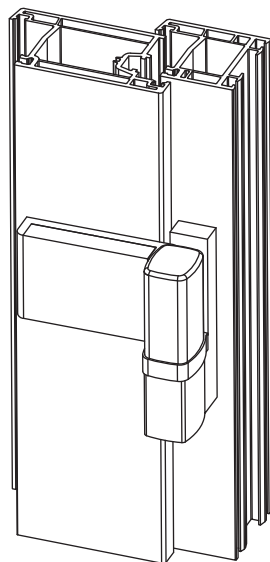
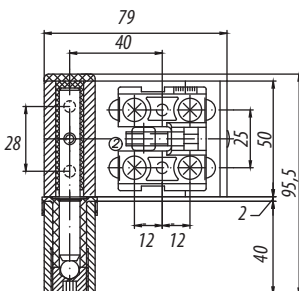
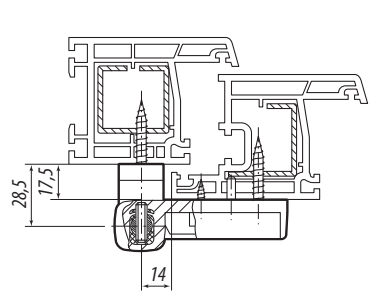
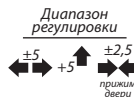
СТН-1591 – для петель СТН-1602



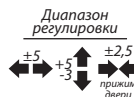
Переходники					
Артикул	Цвет	Материал	Толщина, мм	Назначение	шт.
СТН-1590	RAL	Алюминий	5	СТН-1350	200
СТН-1591	RAL	Алюминий	5	СТН-1602	200
СТН-1591-01	9016 9005	ПВХ	3	СТН-1602	200

Петли для ПВХ дверей			
Артикул	kg	шт.	Кондуктор
СТН-1350	до 70	40	СТН-0962
СТН-1602	до 120	20	СТН-1142

СТН-1350



СТН-1602



Для правильной установки петель рекомендуется использовать кондуктор в процессе сверления отверстий в стойках двери и проема.

ПЕТЛИ С ФУНКЦИЕЙ ДОВОДЧИКА

ДЛЯ ДВЕРЕЙ ИЗ ПВХ-ПРОФИЛЯ

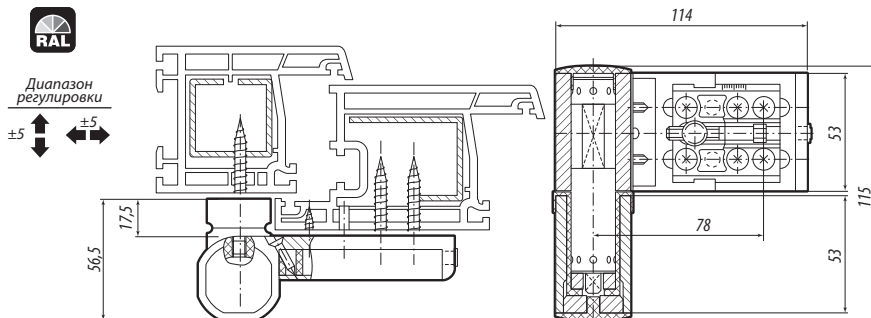
Петля СТН-2431 предназначена для установки на двери, изготовленные из ПВХ-профиля. Комплект, состоящий из петель СТН-2431 разной конструкции, обеспечивает управляемое самозакрывание дверной створки, одновременно выполняя функции петли и навесного доводчика.

Петли СТН-2431, установленные на дверь в комплекте, являются альтернативой традиционным рычажным доводчикам, полностью исключая применение доводчиков в оснащении двери.

Для правильной установки петель рекомендуется использовать кондуктор в процессе сверления отверстий в стойках двери и проема.

При установке петель на профиль с терморазъемом используются переходники.

СТН-2431



Петли СТН-2431, СТН-2431.10

Обозначение	Конструктивные особенности	Артикул	Кондуктор
СТН-2431	Двухсекционная, вес двери до 40 кг	СТН-2431.00 Петля с осью-демпфером СТН-2431.01 Петля с осью-пружиной СТН-2431.02 Петля с осью без функций	СТН-2444
СТН-2431.10	Трехсекционная, вес двери до 80 кг	СТН-2431.10 Петля с осью-демпфером СТН-2431.11 Петля с осью-пружиной СТН-2431.12 Петля с осью без функций	

Варианты компоновки осей в зависимости от веса дверной створки и класса доводчика

Комбинации осей	Масса створки, кг./ класс доводчика ГОСТ 56177-2014 EN 1154:1996			
	До 30/1	30-40/2	40-60/3	60-80/4
	D2+S1	D2+S1+S1 D3+S3	D2+S3	D3+S3+S3

В случаях, если створка выше 2000 мм, дверь интенсивно работает или существует вероятность ударов снаружи, то к любой комбинации осей рекомендуется добавить ось-пустышку E для увеличения срока эксплуатации двери.

Варианты комплектов осей в зависимости от массы двери для размера двери 2000 мм*900 мм (высота*ширина)

№	Масса двери, кг	Вид петли	Базовая комплектация			Доп. комплектация
1	30	Двойная	D2	S1C1		E2
2	40		D2	S1C1	S1C1	E2
3	40		D2	S1C1	S1C2	E2
4	40		D2	S1C1	S1C0	E2
5	30		D2	S1C1	E2	E2
6	90	Тройная	E2	E2		E2
7	40		D3	S3C1		E3
8	50-80		D3	S3C1	S3C1	E3
9	50-80		D3	S3C1	S3C2	E3
10	50-70		D3	S3C1	S3C0	E3
11	50		D3	S3C1	E	E3
12	90		E3	E3		E3

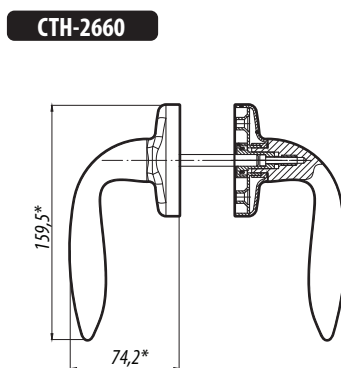
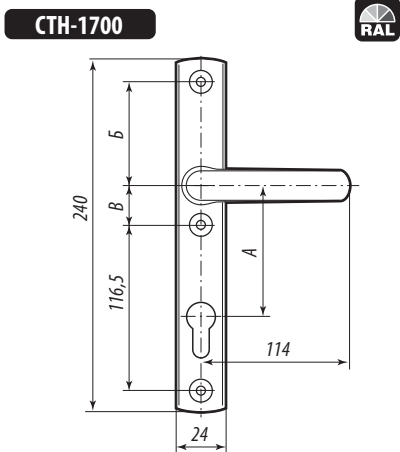
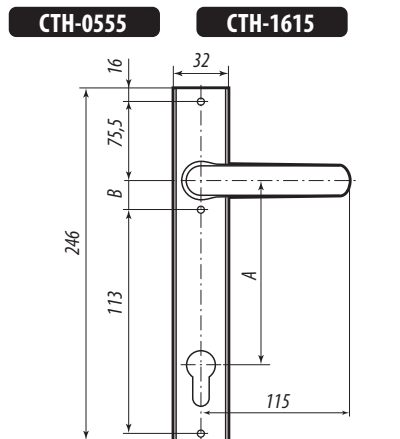
ФУРНИТУРА

ДЛЯ ДВЕРЕЙ

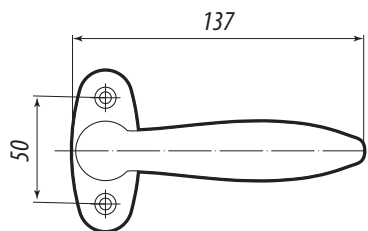
Нажимные гарнитуры

Нажимные гарнитуры СТН-0555, СТН-1615, СТН-1700, СТН-2660 предназначены для установки на двери, изготовленные из алюминиевого или ПВХ профиля толщиной от 36 до 85 мм. Нажимные гарнитуры совместимы с замками Kale, KFV, GU, Sobinco и другими замками с глубиной до 46 мм и шириной накладной планки до 24 мм. Нажимные гарнитуры СТН-1615, СТН-1700 и СТН-2660 имеют функцию самовозврата ручки в исходное горизонтальное положение после нажатия.

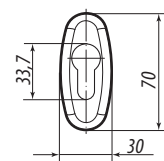
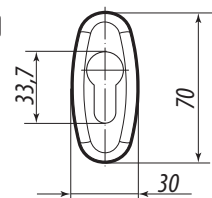
Нажимные гарнитуры						
Обозначение: СТН-	Толщина профиля, мм	А, мм	Б, мм	В, мм	Совместимость с замками	ШТ.
0555	36...45	92	—	21,5	KFV-39, KFV-49, GU-1212	25
-01	46...55					
-02	56...65					
-03	66...75					
-04	76...85					
-10	36...45	85	—	—	Kale	25
-11	46...55					
-12	56...65					
-13	66...75					
-14	76...85					
1615.00	36...45	92	—	21,5	Нажимной гарнитур СТН-1615 отличается наличием в корпусе механизма самовозврата ручки в исходное горизонтальное положение после нажатия, тем самым исключается провисание ручки в процессе эксплуатации	25
-01	46...55					
-02	56...65					
-03	66...75					
-04	76...85					
-10	36...45	85	—	—	С механизмом самовозврата ручки в исходное положение. Ширина планки 24 мм	25
-11	46...55					
-12	56...65					
-13	66...75					
-14	76...85					
1700	36...45	92	78	21,5	С механизмом самовозврата ручки в исходное положение. Ширина планки 24 мм	25
-01	46...55					
-02	56...65					
-03	66...76					
-04	76...85					
-10	36...45	85	78	—	Тип гарнитура – с раздельной накладкой, что открывает возможность использования врезных замков с различным расстоянием от места крепления ручки до цилиндрического механизма (личинки) замка	10
-11	46...55					
-12	56...65					
-13	66...75					
-14	76...85					
2660.00	36...45					
-01	46...55					
-02	56...65					
-03	66...75					
-04	76...85					



СТН-2720.00

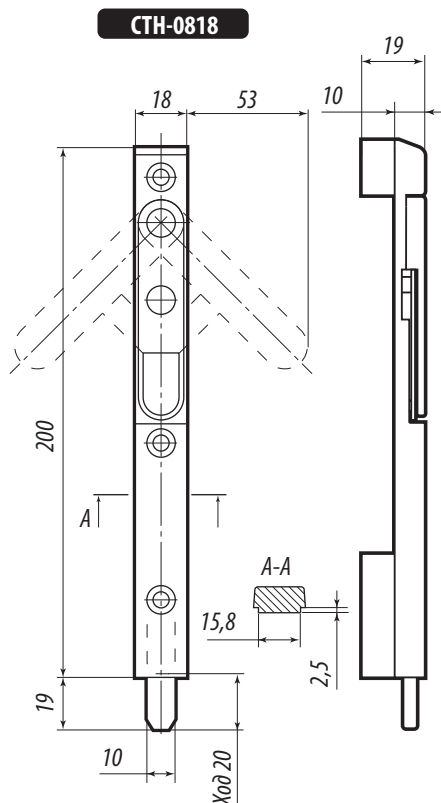


СТН-2720.00-20



3. НАЖИМНЫЕ ГАРНИТУРЫ, ШПИНГАЛЕТЫ, ФИКСАТОР

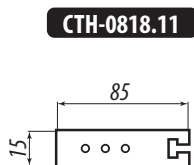
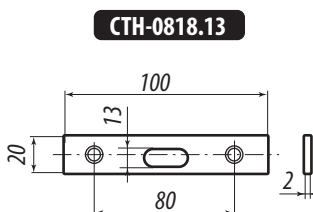
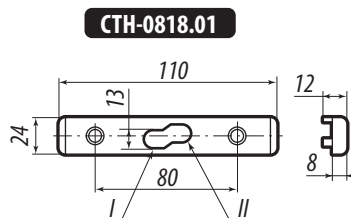
Шпингалеты накладные



Шпингалет СТН-0818 предназначен для установки на пластиковые двери с фурнитурным пазом.

При установке сверху, комплектуется ответной планкой СТН-0818.01, снизу - СТН-0818.13.

Для увеличения жесткости фиксации служит торцевая подкладка СТН-0818.11.



Шпингалеты СТН-1702, СТН-2403 предназначены для установки на одну из створок распашных дверей и фиксирования её в закрытом положении. СТН-1702 возможно покрыть по каталогу RAL.

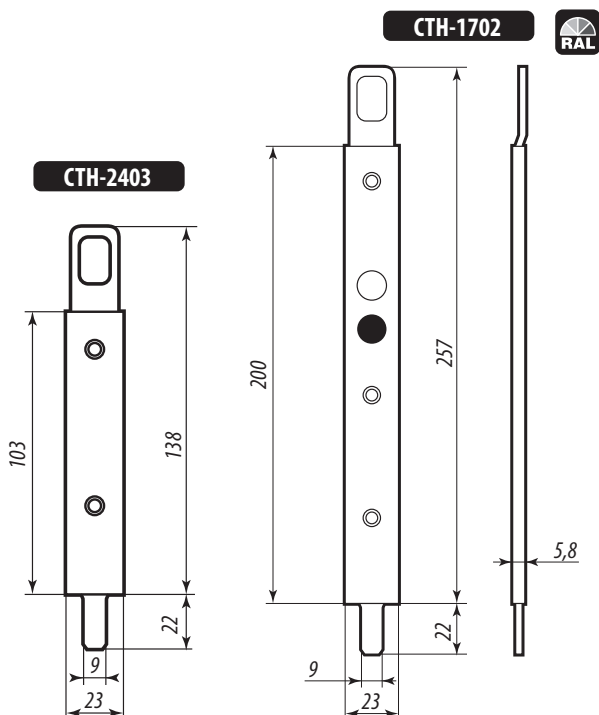
Длина шпингалета СТН-1702 составляет 200 мм, СТН-2403 составляет 103 мм.

Изделия могут быть установлены как на обычные, так и на тонкие профили (система Татпроф, серия ЭК-40), поскольку имеют ширину 23 мм и толщину 5,8 мм.

Корпус выполнен из коррозионно-стойкого материала, сечение корпуса - спецпрофиль С-образной формы.

Для увеличения жесткости фиксации служит ответная планка СТН-1702.06

СТН-0818.11 входит в состав СТН-0818



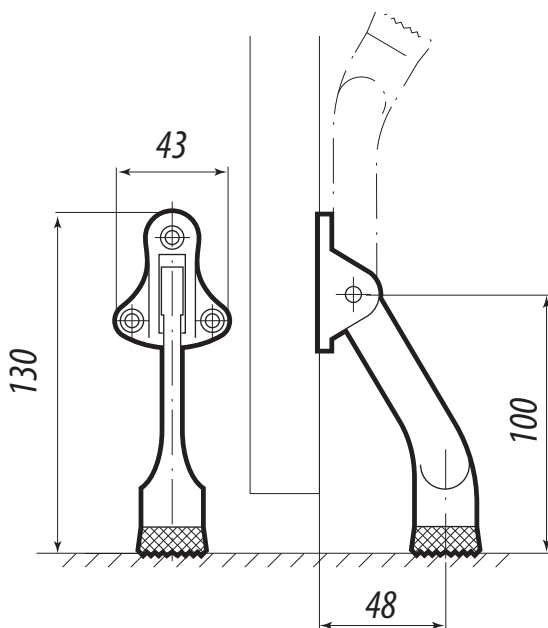
Фиксатор двери СТН-0960



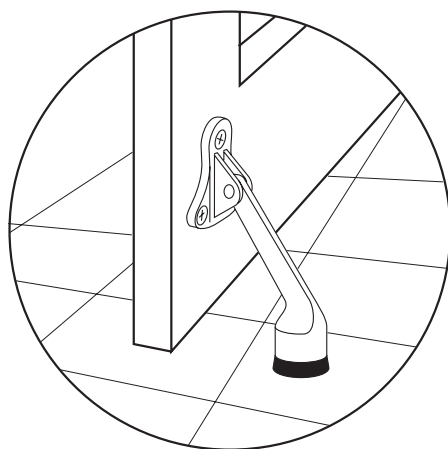
Предназначен для фиксации двери в открытом положении.

Устанавливается на алюминиевые, пластиковые и деревянные двери.

Материал – алюминиевый сплав.



Фиксатор двери	
Артикул	 шт.
СТН-0960	100

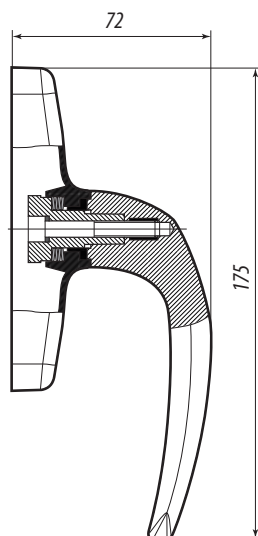
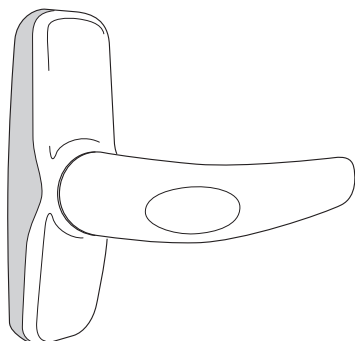


КОМПЛЕКТУЮЩИЕ

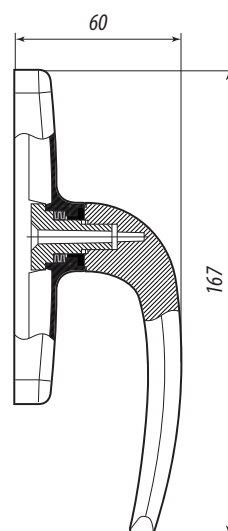
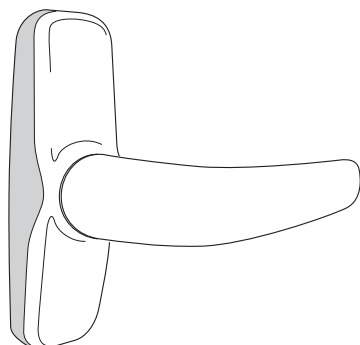
ДЛЯ ОКОН И БАЛКОННЫХ ДВЕРЕЙ

Ручки СТН-2250, СТН-2685 и СТН-2652 для окон из алюминиевого профиля

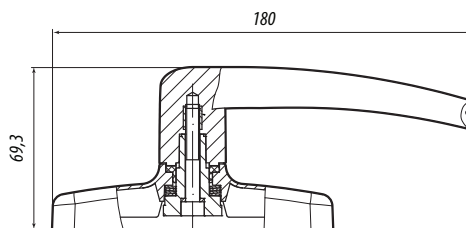
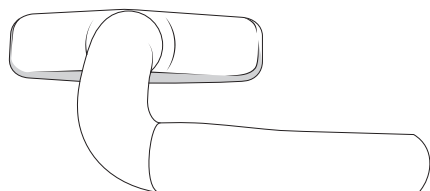
СТН-2250

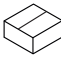


СТН-2685



СТН-2652



Обозначение ручки	Применяемость (тип фурнитурного паза, масса створки)	 шт.
СТН-2250	Европаз, Provedal створка до 90 кг.	25
СТН-2685	Provedal, створка до 70 кг.	
СТН-2652	Европаз, наружное открывание, створка до 90 кг.	

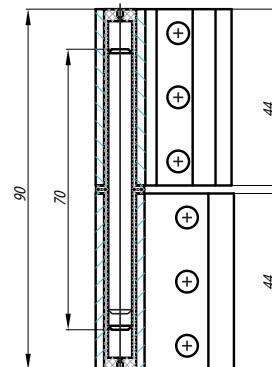
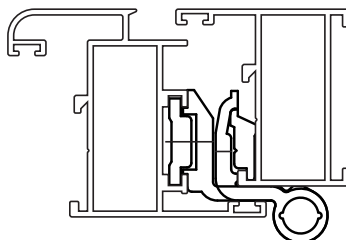
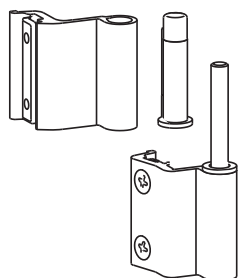
4. КОМПЛЕКТУЮЩИЕ ДЛЯ ОКОН И БАЛКОННЫХ ДВЕРЕЙ

ПЕТЛИ ДЛЯ АЛЮМИНИЕВЫХ ОКОН

Петли оконные предназначены для установки на поворотные, поворотно-откидные и откидные окна, изготовленные из алюминиевого профиля.

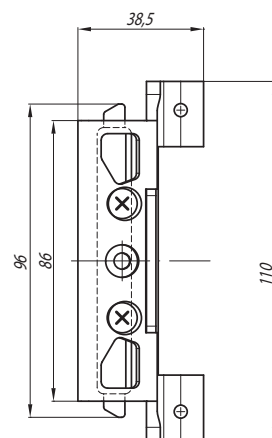
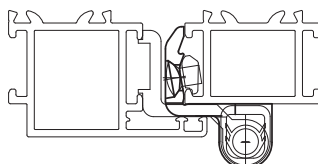
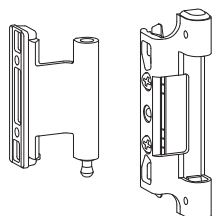
СТН-0153

Вес створки до 70 кг



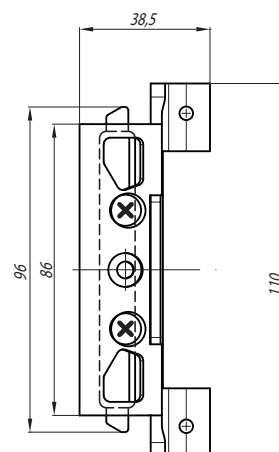
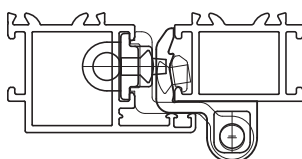
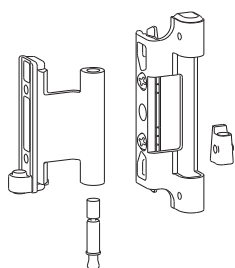
СТН-1850.21.00

Вес створки до 90 кг



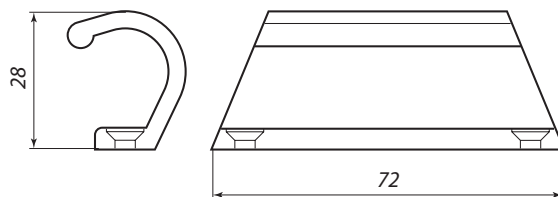
СТН-1850.24.00

Вес створки до 100 кг



Ручка СТН-1550 для балконной двери

СТН-1550



Крепление для установки антимоскитной сетки

СТН-1173.06



СТН-1173.05

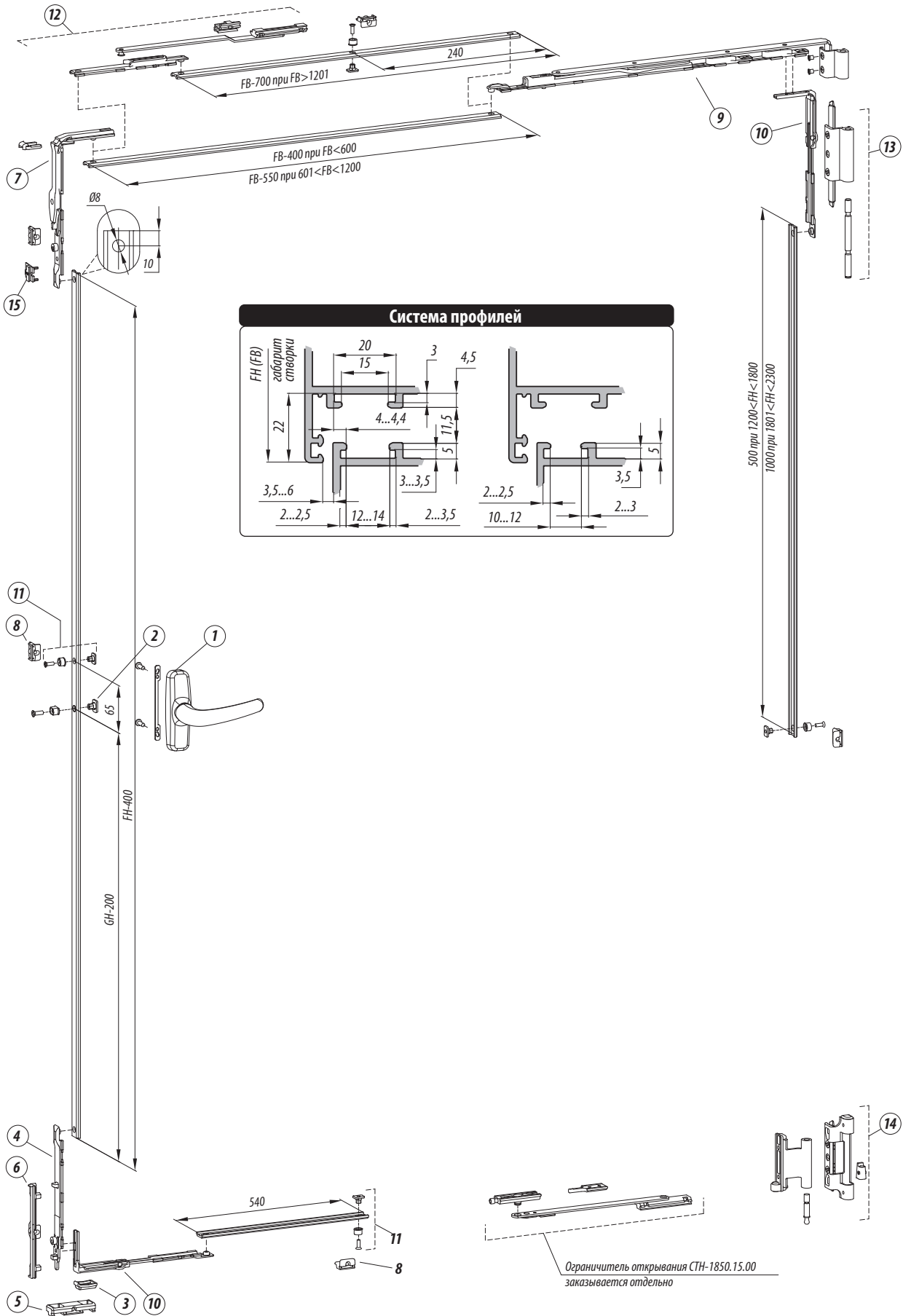


КОМПЛЕКТУЮЩИЕ ДЛЯ ОКОН ИЗ АЛЮМИНИЕВОГО ПРОФИЛЯ

ПОВОРОТНО-ОТКИДНАЯ ФУРНИТУРА

ДЛЯ ОКОН ИЗ АЛЮМИНИЕВОГО ПРОФИЛЯ

СТН-1850.2



ПОВОРОТНО-ОТКИДНАЯ ФУРНИТУРА СТН-1850.2

ДЛЯ ОКОН ИЗ АЛЮМИНИЕВОГО ПРОФИЛЯ



Фурнитура СТН-1850.2 соответствует ГОСТ 30777 «Устройства поворотные, откидные и поворотно-откидные для оконных и дверных блоков». Предназначена для установки на окна, изготовленные из алюминиевых профилей, имеющих следующие параметры:

- Система профилей и тип фурнитурного паза – Европаз;
- Высота створки FH = 600...2400 мм;
- Ширина створки FB = 450...1600 мм;
- Вес створки до 80 кг.

Все узлы монтируются либо «до упора», либо по шаблону.

Верхняя петля на створке изготовлена из алюминиевого профиля, крепление ножниц к петле винтами, исполнение универсальное.

Срок службы фурнитуры – 10 лет или не менее 20 000 циклов «открывания-закрывания».

Таблица 1

Обозначение комплектов СТН-1850.2			
 FH	 FB		
	450...600	601...1200	1201...1600
600...1200	1850.2	1850.2-10	1850.2-20
1201...2400	1850.2-01	1850.2-11	1850.2-21

Таблица 2

Комплектность фурнитуры СТН-1850.2								
Поз.	Обозначение	Наименование	Кол-во на исполнение СТН-1850.2-					
			00	01	10	11	20	21
1	2250.00	Ручка оконная	1	1	1	1	1	1
2	1850.00.01	Цапфа приемная	1	1	1	1	1	1
3	1850.00.02	Подпятник	1	1	1	1	—	—
4	1850.01.00	Ригель пов.-отк.	1	1	1	1	1	1
5	1850.02.00	Опора откидная	1	1	1	1	1	1
6	1850.03.00	Планка пов.-отк.	1	1	1	1	1	1
7	1850.04.00	Угловой переключатель	1	1	1	1	1	1
8	1850.05.00	Планка запорная	1	3	1	3	3	5
9	1850.06.00-10	Ножницы 440	1	1	—	—	—	—
	1850.06.00-11	Ножницы 600	—	—	1	1	1	1
10	1850.07.00	Угловой переключатель дополнительный	—	1	—	1	1	2
11	1850.08.00	Цапфа запорная	—	2	—	2	2	4
12	1850.09.00	Ножницы вторые	—	—	—	—	1	1
13	1850.23.00-01	Петля верхняя на раме	1	1	1	1	1	1
14	1850.24.00	Петля нижняя	1	1	1	1	1	1
15*	1850.26.00	Планка микровентиляции	1	1	1	1	1	1

* Планка микровентиляции заказывается отдельно.
Тяга соединительная НЧП-2903 заказывается отдельно и поставляется длиной по 6 м.

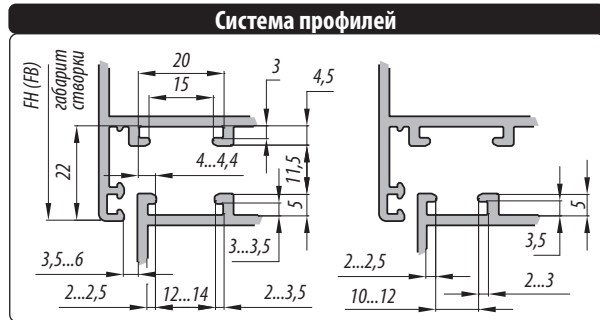
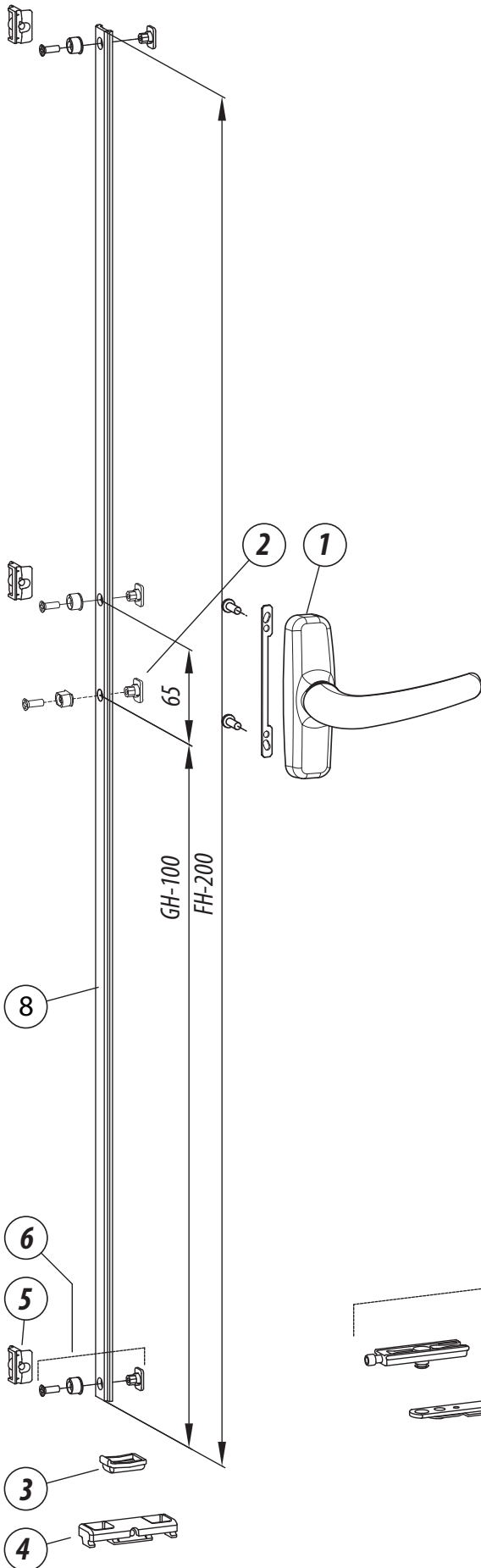


ПОВОРОТНАЯ ФУРНИТУРА

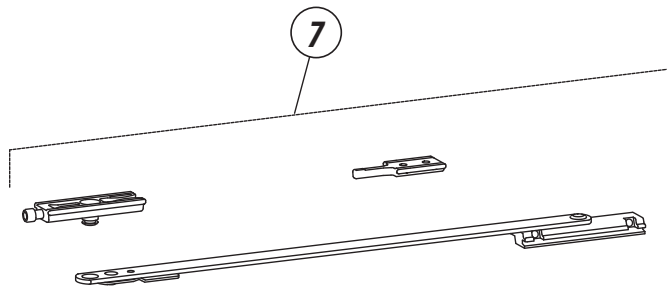
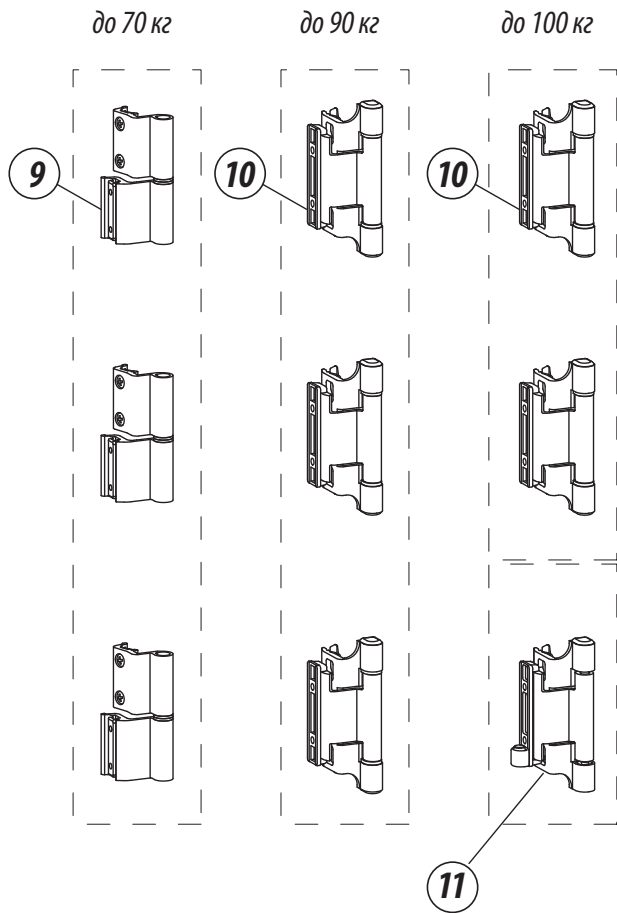
ДЛЯ ОКОН ИЗ АЛЮМИНИЕВОГО ПРОФИЛЯ

СТН-1850-50

Для створок шириной $FВ=350...1200$ мм

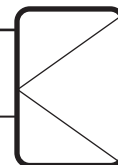


Выбор оконных петель в зависимости от веса створки



ПОВОРОТНАЯ ФУРНИТУРА СТН-1850-50

ДЛЯ ОКОН ИЗ АЛЮМИНИЕВОГО ПРОФИЛЯ



Фурнитура СТН-1850-50 соответствует ГОСТ 30777 «Устройства поворотные, откидные и поворотно-откидные для оконных и дверных блоков». Предназначена для установки на окна, изготовленные из алюминиевых профилей, имеющих следующие параметры:

- Система профилей и тип фурнитурного паза – Европаз
- Высота створки FH = 350...2400 мм
- Ширина створки FB = 350...1600 мм
- Вес створки – до 70, до 90 или до 100 кг, в зависимости от применяемых петель.

Таблица 1

Обозначение комплектов фурнитуры в зависимости от высоты FH и ширины створки FB=350...1200	
	350...1200
350...1200	1850-50
1201...2400	1850-51

Таблица 2

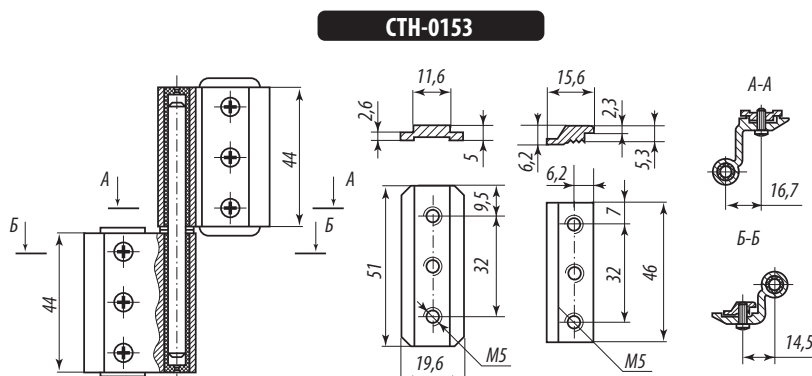
Состав комплектов при FB=350...1200				
Поз.	Обозначение	Наименование	1850-50	1850-51
1	СТН-2250	Ручка оконная	1	1
2	СТН-1850.00.01	Цапфа приемная	1	1
3	СТН-1850.00.02	Подпятник	1	1
4	СТН-1850.02.00	Опора откидная	1	1
5	СТН-1850.05.00	Планка запорная	2	3
6	СТН-1850.08.00	Цапфа запорная	2	3
7	СТН-1850.15.00	Ограничитель открывания	1*	1*
8	НЧП-2903	Тяга	**	**
9	СТН-0153	Петля	***	***
10	СТН-1850.21.00	Петля	***	***
11	СТН-1850.24.00	Петля	***	***

* Поз.7, в комплект поставки не входят, поставляются по требованию заказчика
 ** Поз.8 в комплект поставки не входит, заказывается отдельно и поставляется длиной по 6 м.
 *** Поз.9–11 в комплект поставки не входят, заказываются отдельно в зависимости от веса и высоты створки.

Таблица 3

FH, мм	Варианты петель и диапазон их применения			
	До 70 кг.	До 90 кг.	До 100 кг.	
	Петля поворотная 0153.000	Петля поворотная 1850.21.00	Петля поворотная 1850.21.00	Петля поворотная 1850.24.00
350...1200	2	2	1	1
1201...2400	3	3	2	1

При FH > 1200 мм вместо средних петель допускается использовать скрытые прижимы

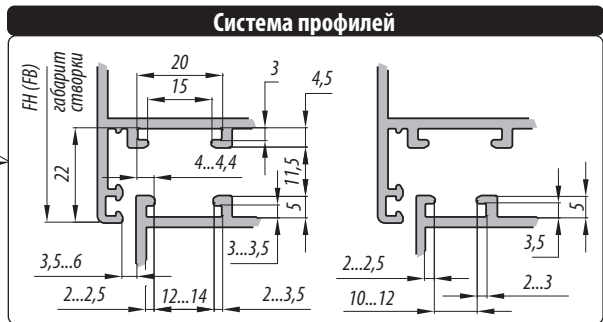
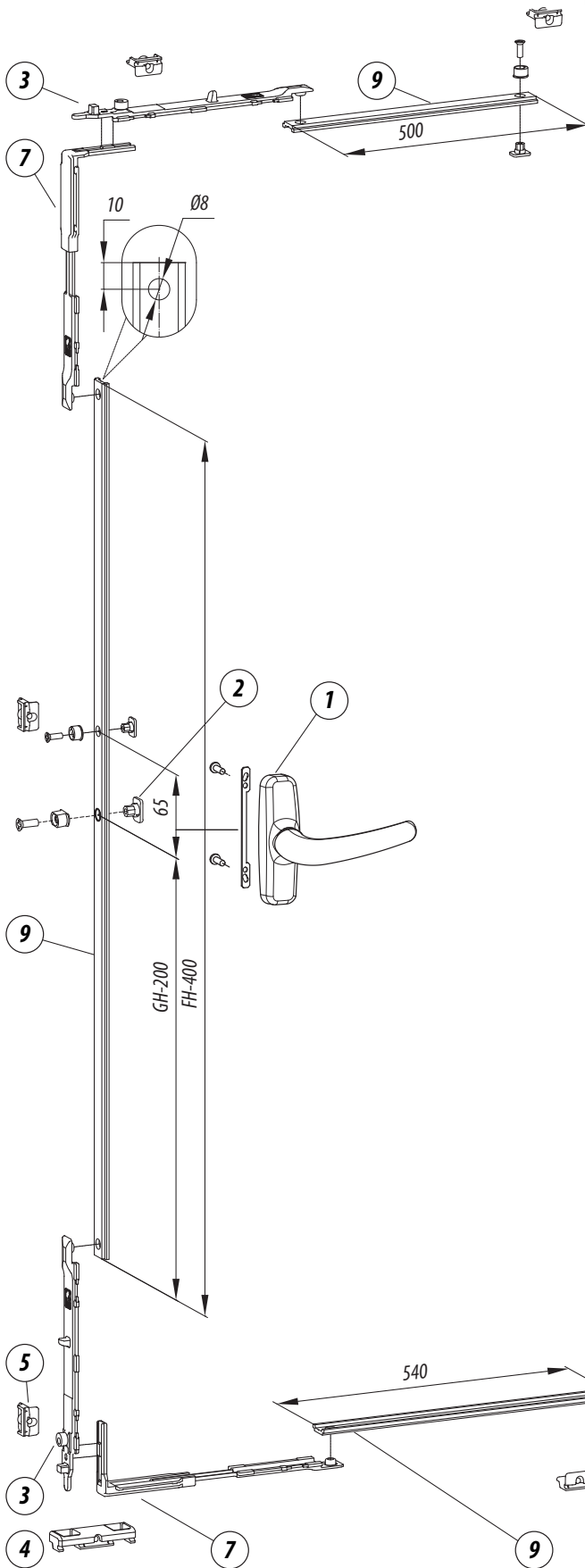


ПОВОРОТНАЯ ФУРНИТУРА

ДЛЯ ОКОН ИЗ АЛЮМИНИЕВОГО ПРОФИЛЯ

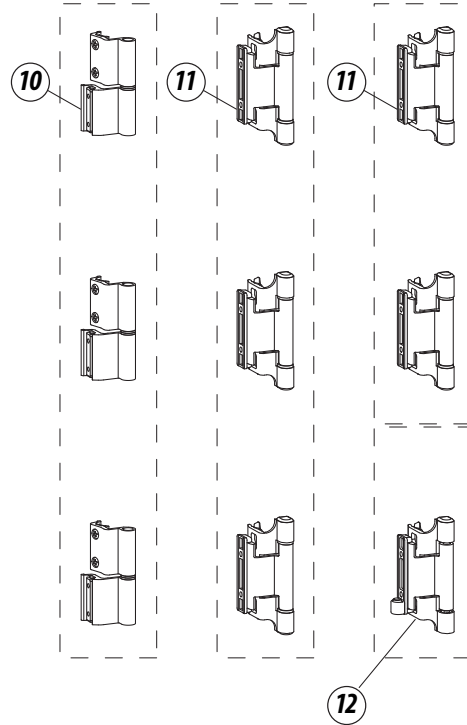
СТН-1850-50

Для створок шириной FB=1201...1600 мм



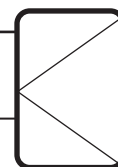
Выбор оконных петель в зависимости от веса створки

до 70 кг до 90 кг до 100 кг



ПОВОРОТНАЯ ФУРНИТУРА СТН-1850-50

ДЛЯ ОКОН ИЗ АЛЮМИНИЕВОГО ПРОФИЛЯ



Поворотная фурнитура СТН-1850-50 для окон из профиля с Европазом. Соответствует ГОСТ 30777 «Устройства поворотные, откидные и поворотно-откидные для оконных и дверных блоков».

Фурнитура предназначена для установки на окна, изготовленные из алюминиевых профилей, имеющих следующие параметры:

- Система профилей и тип фурнитурного паза – Европаз
- Высота створки FH = 350...2400 мм
- Ширина створки FB = 350...1600 мм
- Вес створки – до 70, до 90 или до 100 кг, в зависимости от применяемых петель.

Таблица 1

Обозначение комплектов фурнитуры в зависимости от высоты FH и ширины створки FB=1201...1600	
	1201...1600
600...1200	1850-52
1201...2400	1850-53

Таблица 2

Состав комплектов при FB=1201...1600				
Поз.	Обозначение	Наименование	1850-52	1850-53
1	СТН-2250	Ручка оконная	1	1
2	СТН-1850.00.01	Цапфа приемная	1	1
3	СТН-1850.01.00	Ригель поворотно-откидной	2	2
4	СТН-1850.02.00	Опора откидная	1	1
5	СТН-1850.05.00	Планка запорная	4	5
6	СТН-1850.08.00	Цапфа запорная	2	3
7	СТН-1850.07.00	Угловой переключатель дополнительный	2	2
8	СТН-1850.15.00	Ограничитель открывания	1*	1*
9	НЧП-2903	Тяга	**	**
10	СТН-0153	Петля	***	***
11	СТН-1850.21.00	Петля	***	***
12	СТН-1850.24.00	Петля	***	***

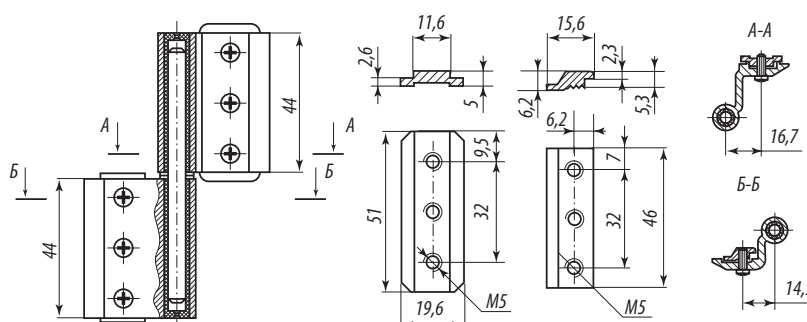
* Поз.8 в комплект поставки не входят, поставляются по требованию заказчика
 ** Поз.9 в комплект поставки не входит, заказывается отдельно и поставляется длиной по 6 м.
 *** Поз.10–12 в комплект поставки не входят, заказываются отдельно в зависимости от веса и высоты створки.

Таблица 3

FH, мм	Варианты петель и диапазон их применения			
	До 70 кг.	До 90 кг.	До 100 кг.	
	Петля поворотная 0153.000	Петля поворотная 1850.21.00	Петля поворотная 1850.21.00	Петля поворотная 1850.24.00
350...1200	2	2	1	1
1201...2400	3	3	2	1

При FH > 1200 мм вместо средних петель допускается использовать скрытые прижимы

СТН-0153

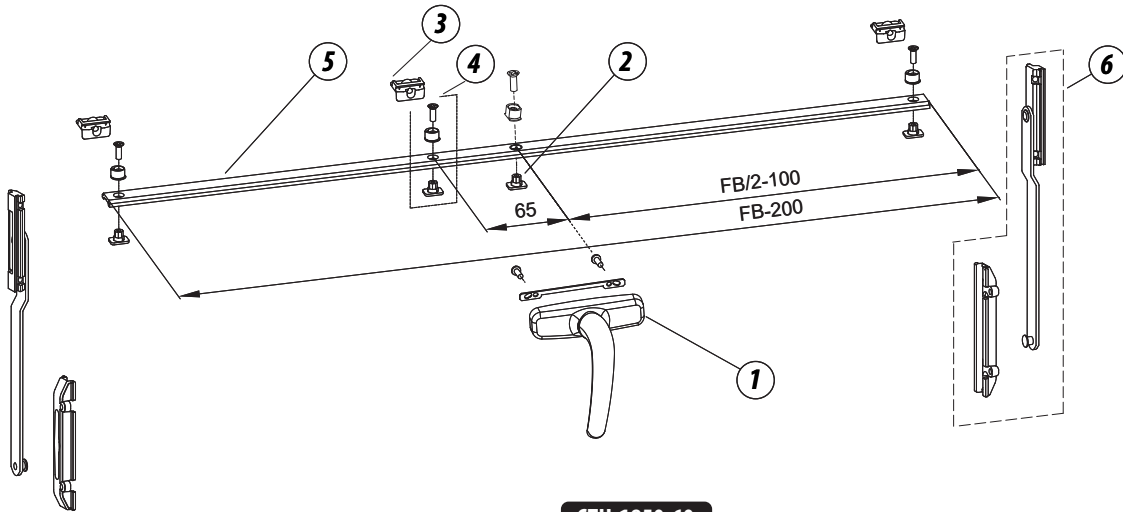


ОТКИДНАЯ ФУРНИТУРА

ДЛЯ ОКОН ИЗ АЛЮМИНИЕВОГО ПРОФИЛЯ

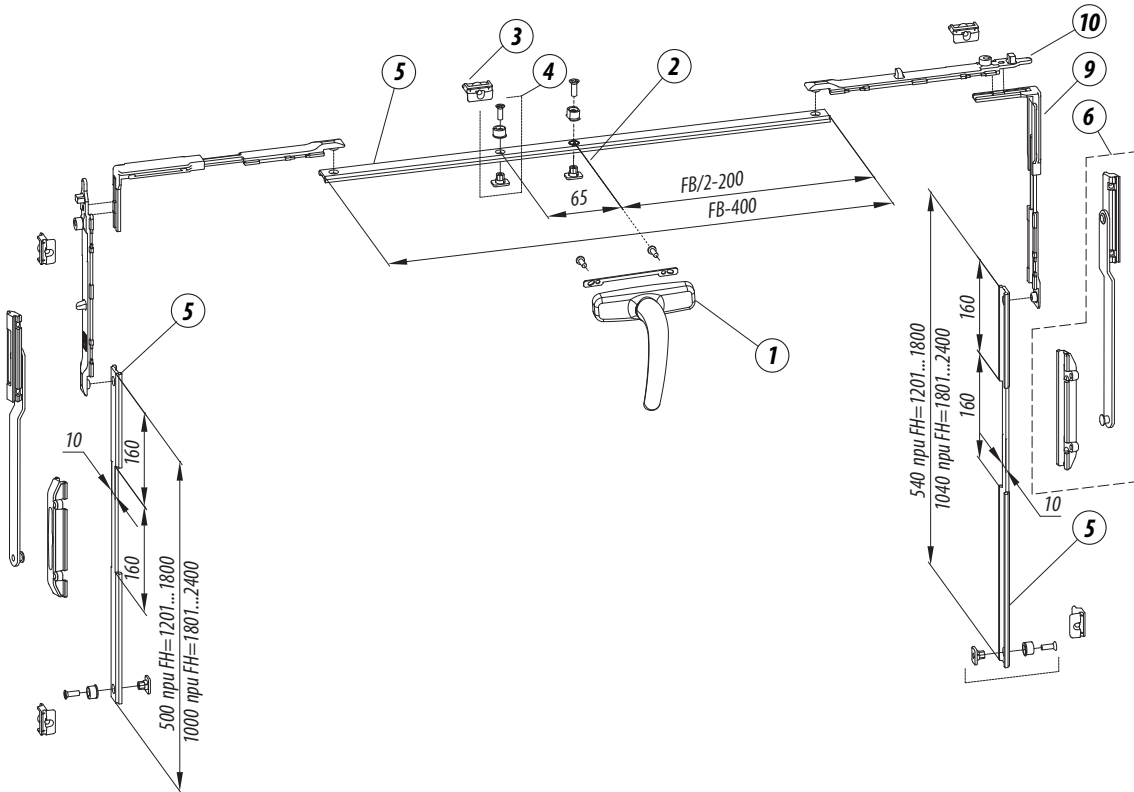
СТН-1850-60

Для створок шириной FB=350...1200 мм. Ручка установлена сверху

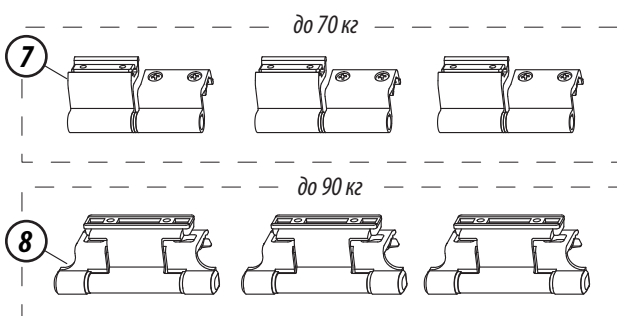


СТН-1850-60

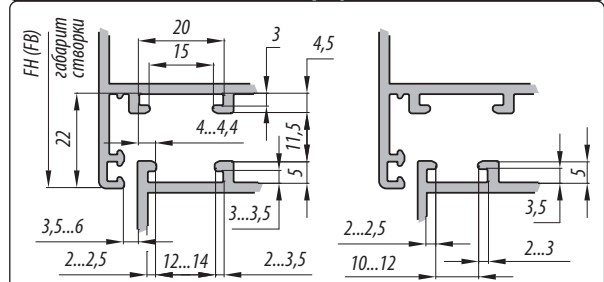
Для створок шириной FB=1201...2400 мм



Выбор оконных петель в зависимости от веса створки



Система профилей



ОТКИДНАЯ ФУРНИТУРА СТН-1850-60 ДЛЯ ОКОН ИЗ АЛЮМИНИЕВОГО ПРОФИЛЯ



Фурнитура СТН-1850-60 соответствует ГОСТ 30777 «Устройства поворотные, откидные и поворотно-откидные для оконных и дверных блоков». Фурнитура предназначена для установки на окна, изготовленные из алюминиевых профилей, имеющих следующие параметры:

- Система профилей и тип фурнитурного паза – Европаз
- Диапазон размеров створки при установке ручки сверху FH = 350...2400 мм, FB = 350...2400 мм, при установке ручки сбоку FH = 1200...2400 мм, FB = 500...2400 мм
- Вес створки – до 70 или до 90 кг, в зависимости от применяемых петель

Срок службы фурнитуры – 10 лет или не менее 20 000 циклов «открытие-закрывание».

Таблица 1

Обозначение комплектов при установке ручки сверху		
FH	FB	
	350*...1200	1201...2400
350...1200	1850-60	1850-61
1201...2400	1850-62	1850-63

* при использовании угловых механизмов FB>500 мм

Таблица 2

Состав комплектов						
Поз.	Обозначение	Наименование	1850-			
			60	61	62	63
1	СТН-2250	Ручка оконная	1	1	1	1
2	СТН-1850.00.01	Цапфа приемная	1	1	1	1
3	СТН-1850.05.00	Планка запорная	2	3	4	5
4	СТН-1850.08.00	Цапфа запорная	2	3	2	3
5	НЧП-2903	Тяга	*	*	*	*
6	СТН-0485.08.00	Ножницы фрамужные	2	2	2	2
7	СТН-0153	Петля	**	**	**	**
8	СТН-1850.21.00	Петля	**	**	**	**
9	СТН-1850.07.00	Угловой переключатель дополнительный	—	—	2	2
10	СТН-1850.01.00	Ригель поворотно-откидной	—	—	2	2

* Поз.5 в комплект поставки не входит, заказывается отдельно и поставляется длиной по 6 м.

** Поз.7-8 в комплект поставки не входят, заказываются отдельно в зависимости от веса и ширины створки.

Таблица 3

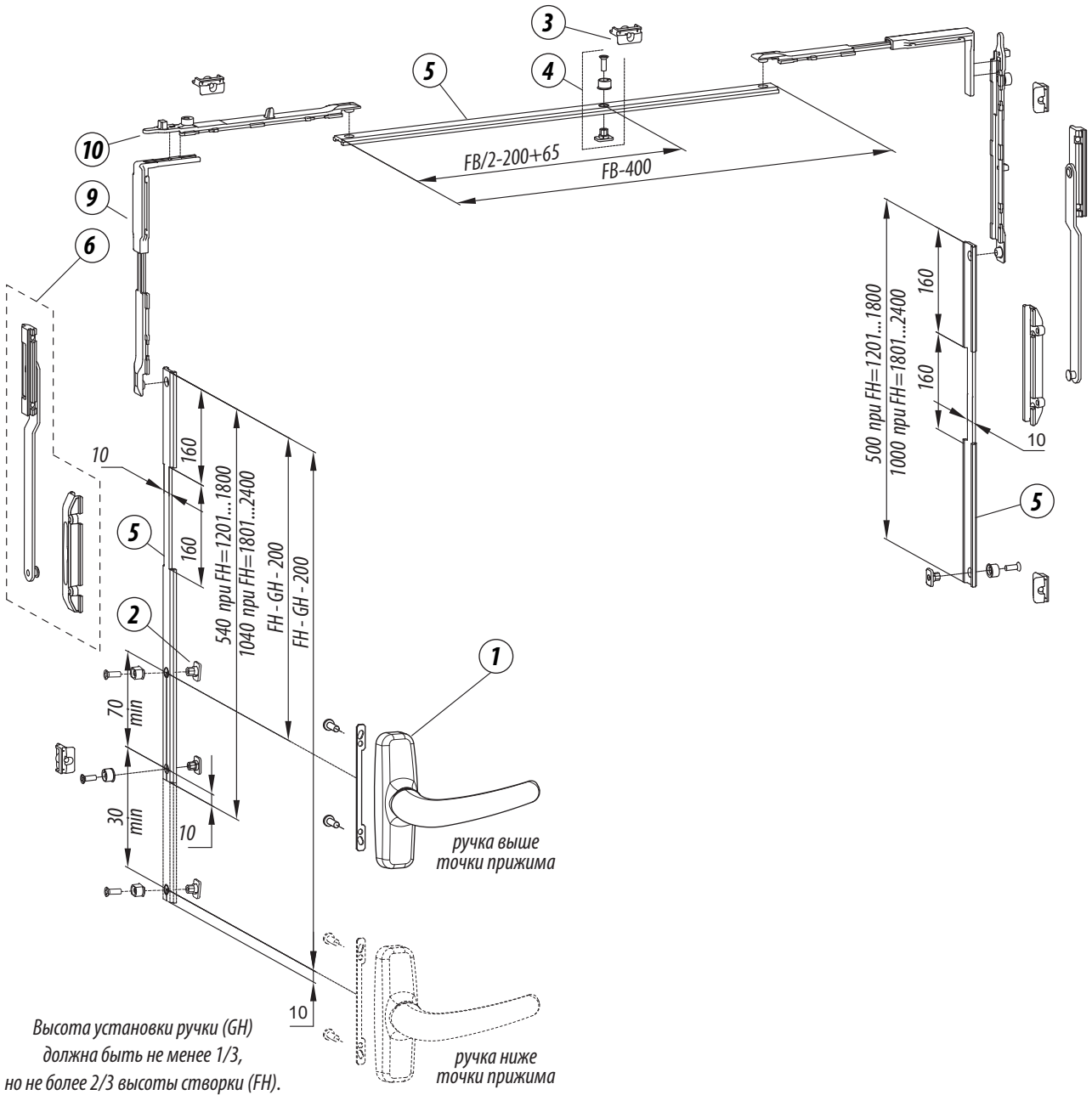
Варианты петель и диапазон их применения		
FB, мм	До 70 кг.	До 90 кг.
	Петля поворотная 0153.000	Петля поворотная 1850.21.00
350...1200	2	2
1201...2400	3	3

ОТКИДНАЯ ФУРНИТУРА

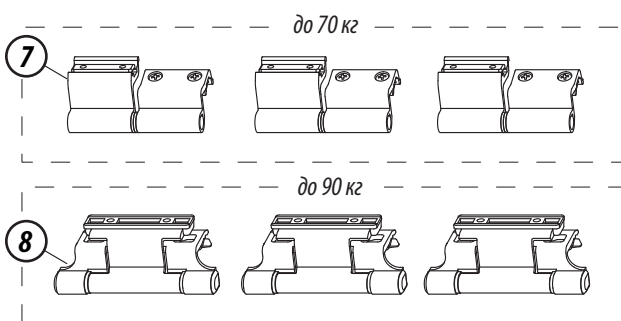
ДЛЯ ОКОН ИЗ АЛЮМИНИЕВОГО ПРОФИЛЯ

СТН-1850-60

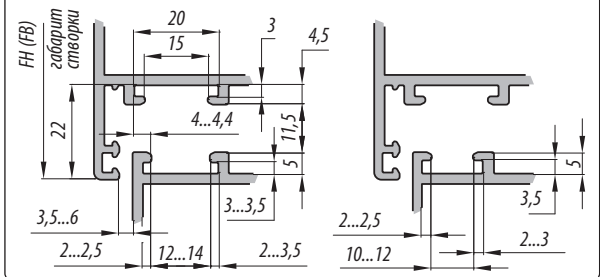
Для створок высотой FH=800...2400 мм. Ручка установлена сбоку



Выбор оконных петель в зависимости от веса створки



Система профилей



ОТКИДНАЯ ФУРНИТУРА СТН-1850-60

ДЛЯ ОКОН ИЗ АЛЮМИНИЕВОГО ПРОФИЛЯ



Фурнитура СТН-1850-60 соответствует ГОСТ 30777 «Устройства поворотные, откидные и поворотно-откидные для оконных и дверных блоков». Предназначена для установки на окна, изготовленные из алюминиевых профилей, имеющих следующие параметры:

- Система профилей и тип фурнитурного паза – Европаз
- Диапазон размеров створки при установке ручки сверху FH = 350...2400 мм, FB = 350...2400 мм, при установке ручки сбоку FH = 1200...2400 мм, FB = 500...2400 мм
- Вес створки – до 70 или до 90 кг, в зависимости от применяемых петель

Таблица 1

Обозначение комплектов при установке ручки сбоку		
	500...1200	1201...2400
1200...2400	1850-62	1850-63

Таблица 2

Состав комплектов						
Поз.	Обозначение	Наименование	1850-			
			60	61	62	63
1	СТН-2250	Ручка оконная	1	1	1	1
2	СТН-1850.00.01	Цапфа приемная	1	1	1	1
3	СТН-1850.05.00	Планка запорная	2	3	4	5
4	СТН-1850.08.00	Цапфа запорная	2	3	2	3
5	НЧП-2903	Тяга	*	*	*	*
6	СТН-0485.08.00	Ножницы фрамужные	2	2	2	2
7	СТН-0153	Петля	**	**	**	**
8	СТН-1850.21.00	Петля	**	**	**	**
9	СТН-1850.07.00	Угловой переключатель дополнительный	—	—	2	2
10	СТН-1850.01.00	Ригель поворотно-откидной	—	—	2	2

* Поз.5 в комплект поставки не входит, заказывается отдельно и поставляется длиной по 6 м.
 ** Поз.7–8 в комплект поставки не входят, заказываются отдельно в зависимости от веса и ширины створки.

Таблица 3

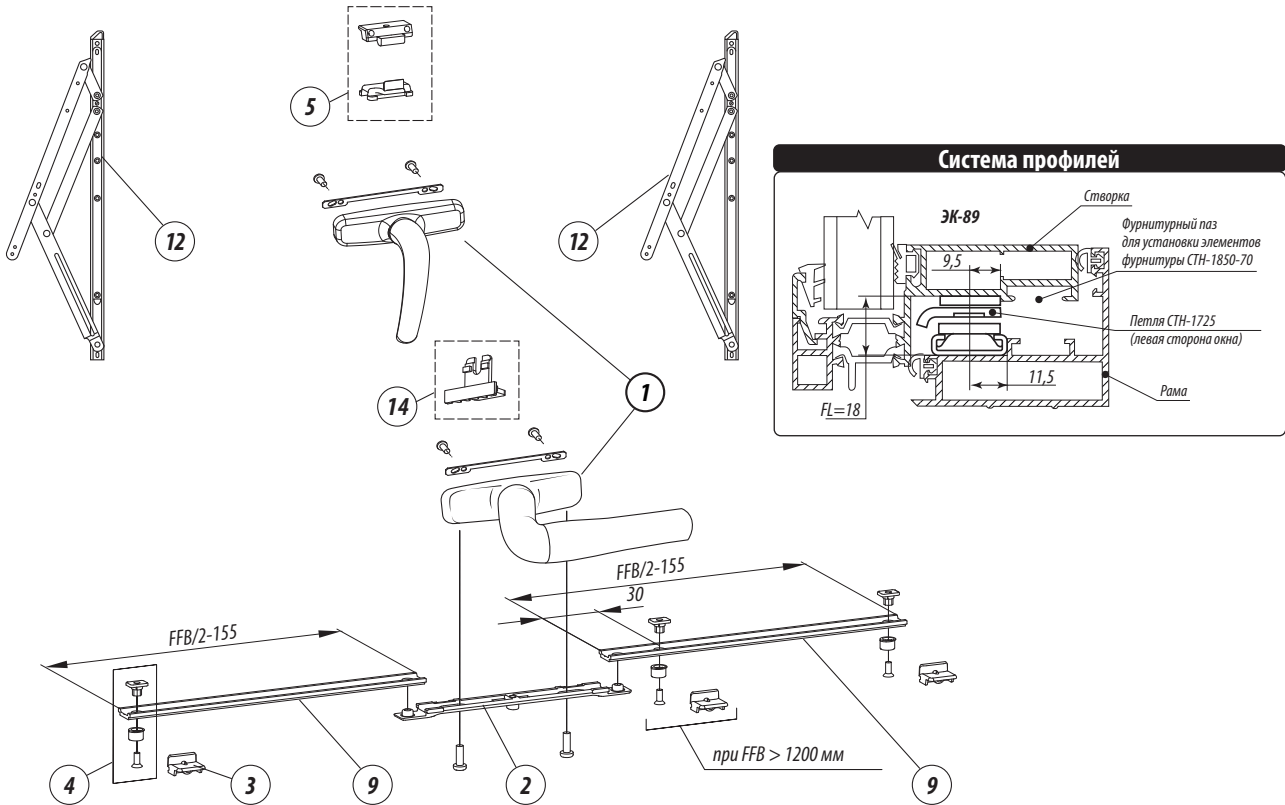
Варианты петель и диапазон их применения		
FB, мм	До 70 кг.	До 90 кг.
	Петля поворотная 0153.000	Петля поворотная 1850.21.00
350...1200	2	2
1201...2400	3	3

НАРУЖНО ВЫДВИЖНАЯ ФУРНИТУРА

ДЛЯ ОКОН ИЗ АЛЮМИНИЕВОГО ПРОФИЛЯ

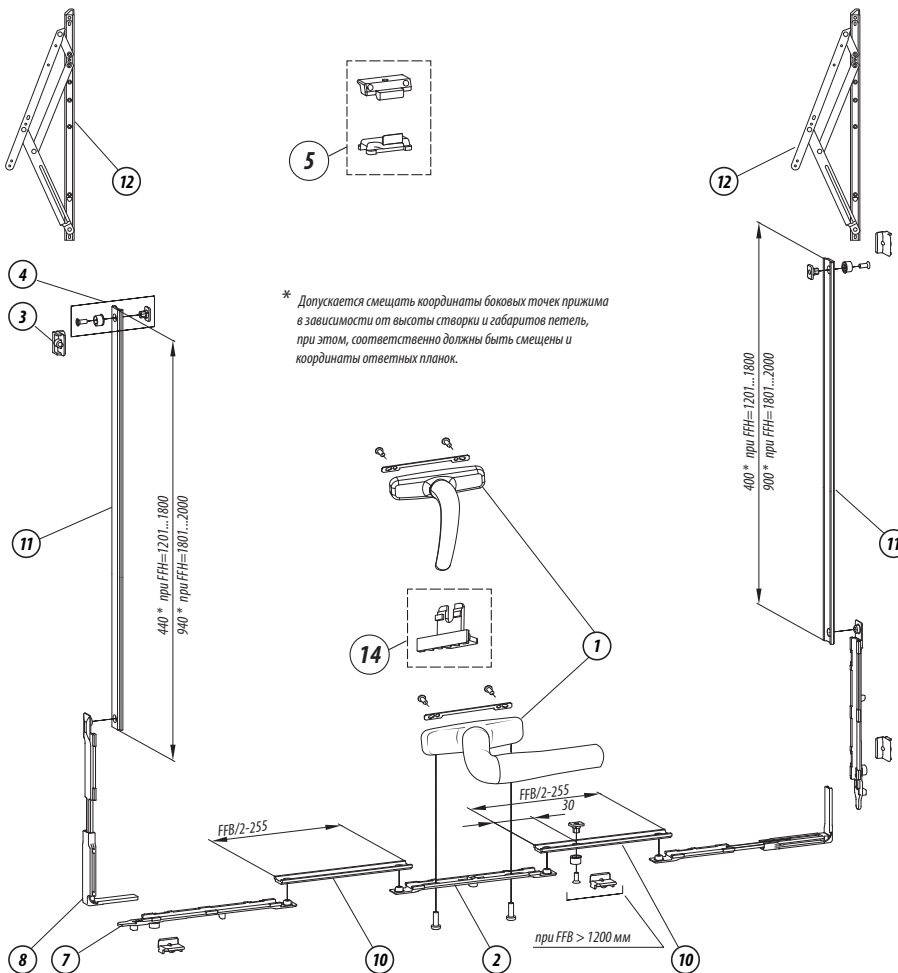
СТН-1850-70

Для открывающихся наружу окон. Высота створки до 1200 мм



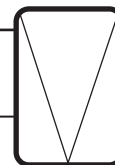
СТН-1850-70

Для открывающихся наружу окон. Высота створки более 1200 мм



ДЛЯ ОКОН, ОТКРЫВАЮЩИХСЯ НАРУЖУ СТН-1850-70 (Н)

ДЛЯ ОКОН ИЗ АЛЮМИНИЕВОГО ПРОФИЛЯ



Фурнитура СТН-1850-70 предназначена для установки на одностворчатые окна наружного открывания, изготовленные из алюминиевого профиля с европазом серии ЭК-89 (ЗАО «Татпроф») или других подобных систем.

Устанавливается на окна следующих размеров:

- высота створки FFH = 350...2400 мм;
- ширина створки FFB = 600...2400 мм;

Масса створки зависит от используемых фрикционных петель. При использовании петель СТН-1725 максимально допустимая масса створки – 70 кг, при высоте створки FFH = 535...1500 мм. При использовании петель СТН-2425 максимально допустимая масса створки – 90 кг, при высоте створки FFH = 1500...1800 мм.

Таблица 1

Обозначение комплектов		
 FFH	 FFB	
	600...1200	1201...2400
350...500	1850-70Н / 1850-70	1850-71Н / 1850-71
501...1200	1850-72Н / 1850-72	1850-73Н / 1850-73
1201...2400	1850-74Н* / 1850-74*	1850-75Н* / 1850-75*

Таблица 2

Обозначение фрикционных петель	
 FFH	Артикул
535...1500	СТН-1725
1500...1800	СТН-2425

* Для исполнений СТН-1850-74 и СТН-1850-75 минимальный размер FFB=600мм

Фурнитура с обозначением «Н» (СТН-1850-70Н) комплектуется оконной ручкой СТН-2652, без обозначения «Н» (СТН-1850-70) – оконной ручкой СТН-2250. Открывание створки обеспечивается фрикционными петлями, которые устанавливаются с левой и правой стороны окна между створкой и рамой. При выборе фрикционных петель необходимо учитывать размеры створки по фальцу и вес створки.

Таблица 3

Состав комплектов								
Поз.	Обозначение	Наименование	1850-...Н / 1850-...					
			70	71	72	73	74	75
1	СТН-2652 / СТН-2250	Ручка оконная	1	1	1	1	1	1
2	СТН-1850.10.00	Ползун приемный	1	1	1	1	1	1
3	СТН-1850.05.00	Планка запорная	2	3	2	3	4	5
4	СТН-1850.08.00	Цапфа запорная	2	3	2	3	2	3
5	СТН-1850.11.00	Прижим средний	—	1	—	1	—	1
7	СТН-1850.01.00	Ригель поворотнo-откидной	—	—	—	—	2	2
8	СТН-1850.07.00	Угловой переключатель дополнительный	—	—	—	—	2	2
9	НЧП-2903	Тяга	*	*	*	*	—	—
10	НЧП-2903	Тяга	—	—	—	—	*	*
11	НЧП-2903	Тяга	—	—	—	—	*	*
12	СТН-1725	Петля фрикционная	—	—	2*	2*	2*	2*
13	СТН-2425	Петля фрикционная	—	—	—	—	2*	2*
14	СТН-2652.00.01	Вторая удлиненная вилка**	1	1	1	1	1	—

* Тяга соединительная и петли фрикционные СТН-1725, СТН-2425 в состав комплектов не входят и заказываются отдельно.
Тяга соединительная НЧП-2903 поставляется длиной по 6 м.
** Подходит для широких профилей.

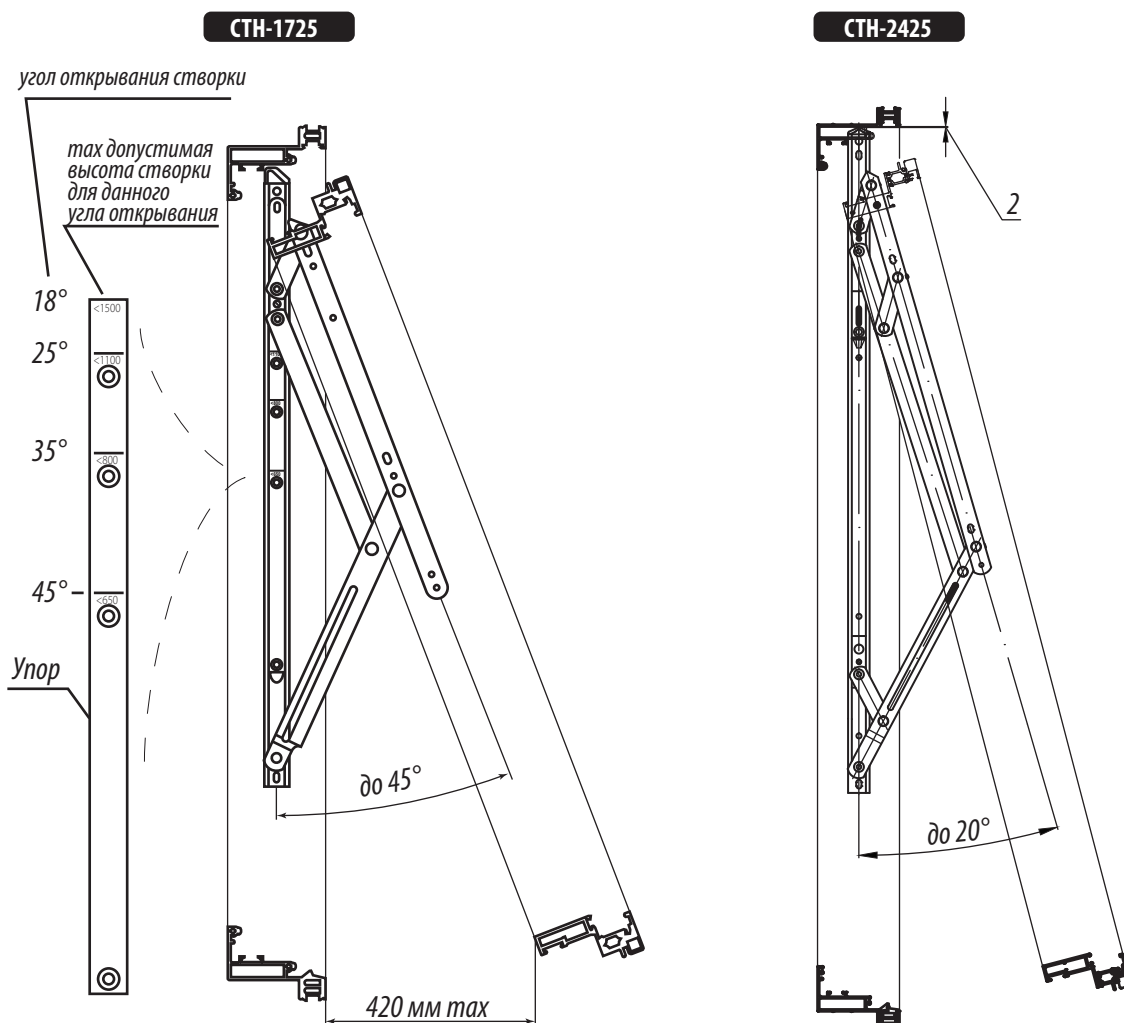
КОМПЛЕКТ ФРИКЦИОННЫХ ПЕТЕЛЬ СТН-1725 и СТН-2425

ДЛЯ ОКОН ИЗ АЛЮМИНИЕВОГО ПРОФИЛЯ

Фрикционные петли СТН-1725 и СТН-2425 предназначены для установки на одностворчатые окна наружного открывания, изготовленные из алюминиевого профиля с европазом серии ЭК-89 (ЗАО «Татпроф») или других подобных систем. Допускается устанавливать петли на окна, изготовленные из ПВХ- и деревянных профилей с зазором по фальцу FL = 16...18 мм. Петли устанавливаются с левой и правой стороны окна между створкой и рамой. Петли самобалансирующие, что исключает необходимость в дополнительных поддерживающих элементах для фиксации створки в открытом положении. Имеется возможность регулировки тормозного усилия и, как следствие – угла открывания. При закрытом окне петли не видны ни изнутри, ни снаружи. Петли СТН-1725 и СТН-2425 поставляются всегда парами – левая и правая. Винты в комплект поставки не входят.

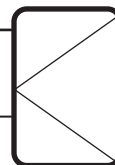
Петли подходят для окон со следующими параметрами:		
Параметр	СТН-1725	СТН-2425
Высота створки по фальцу FFH	540...1500 мм	1500...1800 мм
Ширина створки по фальцу FFB	480...1600 мм	
Зазор по фальцу FL	16...18 мм	
Вес створки	до 75 кг	до 90 кг
Угол открывания	18°, 25°, 35°, 45°*	до 20°

* Оконная створка, оснащенная петлями СТН-1725, предусмотрена возможность фиксации угла открывания на 18°, 25°, 35°, 45° с помощью специальной планки в составе петли.



ПОВОРОТНАЯ ФУРНИТУРА СТН-1850-150

ДЛЯ ОКОН ИЗ АЛЮМИНИЕВОГО ПРОФИЛЯ



СТН-1850-150

Для окон из профиля Татпроф ЭК-640 (Providal), СИАЛ КП-40, ALUTECH ALT 100

Фурнитура СТН-1850-150 соответствует ГОСТ 30777 «Устройства поворотные, откидные и поворотно-откидные для оконных и дверных блоков». Предназначена для установки на окна, изготовленные из алюминиевых профилей, имеющих следующие параметры:

- Система профилей и тип фурнитурного паза – Татпроф ЭК-640 (Providal), СИАЛ КП-40, ALUTECH ALT 100.
- Высота створки FH = 350...2000 мм
- Ширина створки FB = 350...1200 мм
- Вес створки – до 70 кг.

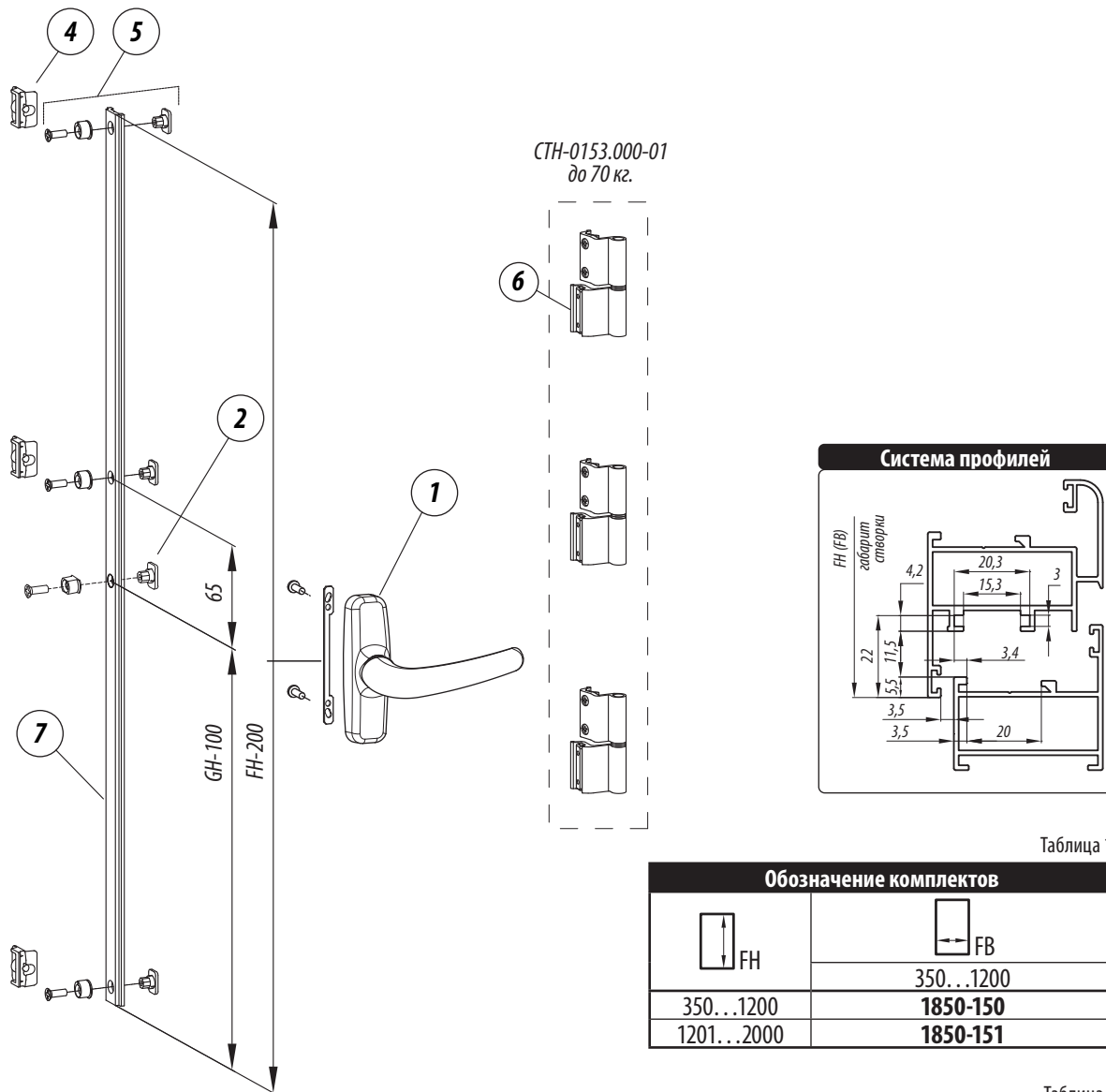


Таблица 1

Обозначение комплектов	
 FH	 FB
	350...1200
350...1200	1850-150
1201...2000	1850-151

Таблица 2

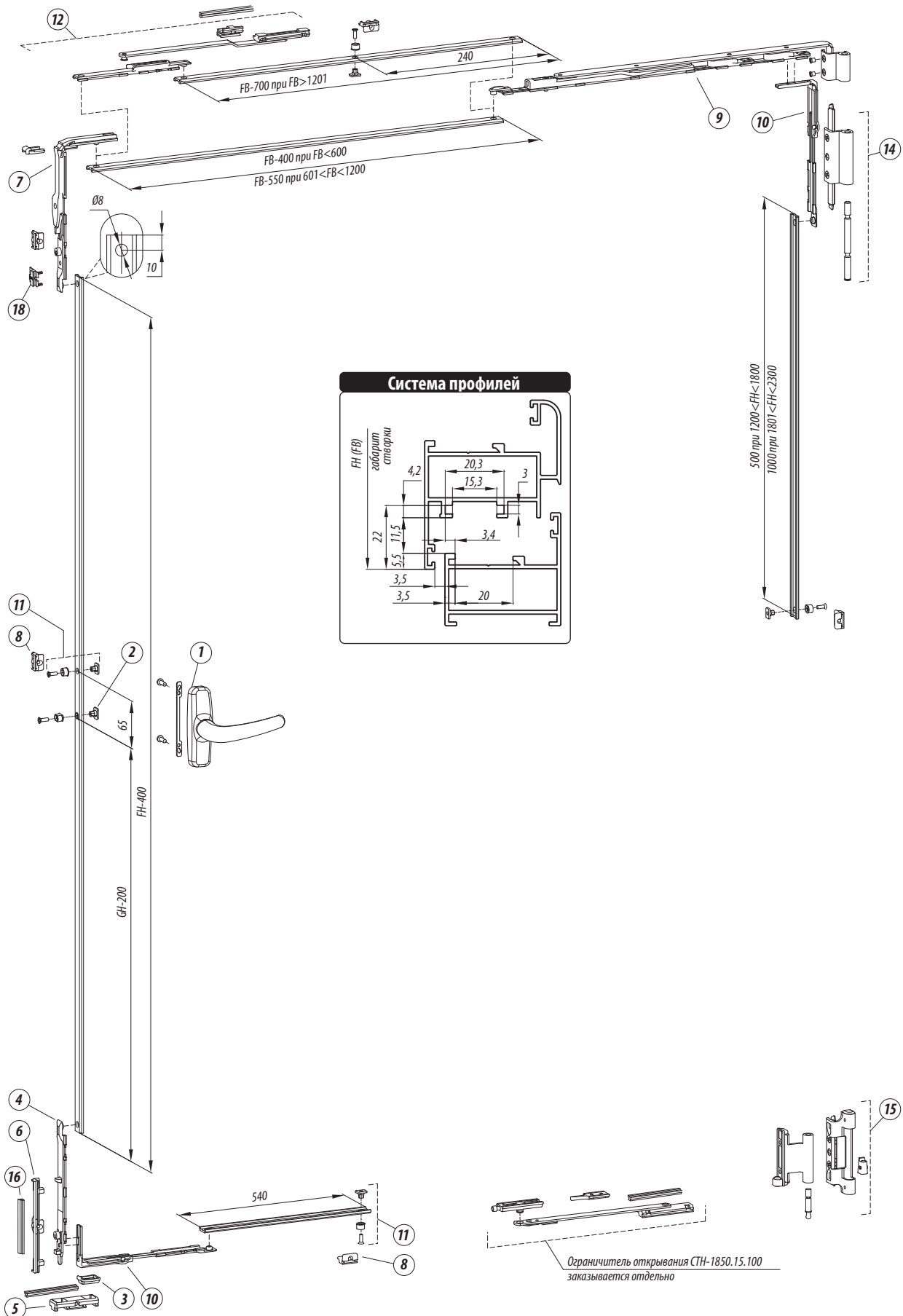
Состав комплектов				
Поз.	Обозначение	Наименование	1850-150	1850-151
1	СТН-2685	Ручка оконная	1	1
2	СТН-1850.00.01.00	Цапфа приемная	1	1
4	СТН-1850.05.00-10	Планка запорная	2	3
5	СТН-1850.08.00	Цапфа запорная	2	3
6	СТН-0153.000-01	Петля поворотная	2	3
7	НЧП-2903	Тяга	*	*

* Поз. 7 в состав комплекта не входит, заказывается отдельно и поставляется длиной по 6 м.

ПОВОРОТНО-ОТКИДНАЯ ФУРНИТУРА

ДЛЯ ОКОН ИЗ АЛЮМИНИЕВОГО ПРОФИЛЯ

СТН-1850.2-100



ПОВОРОТНАЯ-ОТКИДНАЯ ФУРНИТУРА СТН-1850.2-100

ДЛЯ ОКОН ИЗ АЛЮМИНИЕВОГО ПРОФИЛЯ



СТН-1850.2-100

Для окон из профиля Татпроф ЭК-640 (Providal), СИАЛ КП-40, ALUTECH ALT 100

Фурнитура СТН-1850.2-100 соответствует ГОСТ 30777 «Устройства поворотные, откидные и поворотно-откидные для оконных и дверных блоков». Предназначена для установки на окна, изготовленные из алюминиевых профилей, имеющих следующие параметры:

- Система профилей и тип фурнитурного паза – Татпроф ЭК-640 (Providal), СИАЛ КП-40, ALUTECH ALT 100.
- Высота створки FH = 600...2000 мм
- Ширина створки FB = 450...1600 мм
- Вес створки – 70 кг.
- Верхняя петля на створке изготовлена из алюминиевого профиля, крепление ножниц к петле винтами, исполнение универсальное.

Таблица 1

Обозначение комплектов СТН-1850.2-100			
FH	FB		
	450...600	601...1200	1201...1600
600...1200	1850.2-100	1850.2-110	1850.2-120
1201...2000	1850.2-101	1850.2-111	1850.2-121

Таблица 2

Комплектность фурнитуры СТН-1850.2-100								
Поз.	Обозначение	Наименование	Кол-во на исполнение СТН-1850.2-100					
			100	101	110	111	120	121
1	СТН-2685	Ручка оконная	1	1	1	1	1	1
2	СТН-1850.00.01	Цапфа приемная	1	1	1	1	1	1
3	СТН-1850.00.02	Подпятник	1	1	1	1	—	—
4	СТН-1850.01.00	Ригель поворотно-откидной	1	1	1	1	1	1
5	СТН-1850.02.00-100	Опора откидная	1	1	1	1	1	1
6	СТН-1850.03.00	Планка поворотно-откидная	1	1	1	1	1	1
7	СТН-1850.04.00	Угловой переключатель	1	1	1	1	1	1
8	СТН-1850.05.00-10	Планка запорная	1	3	1	3	3	5
9	СТН-1850.06.00-10	Ножницы 440	1	1	—	—	—	—
	СТН-1850.06.00-11	Ножницы 600	—	—	1	1	1	1
10	СТН-1850.07.00-01	Угловой переключатель	—	1	—	1	1	2
11	СТН-1850.08.00	Цапфа запорная	—	2	—	2	2	4
12	СТН-1850.09.00.100	Ножницы вторые	—	—	—	—	1	1
14	СТН-1850.23.100-01	Петля верхняя на раме	1	1	1	1	1	1
15	СТН-1850.24.00-01	Петля нижняя	1	1	1	1	1	1
16	СТН-1850.25.00	Переходник	1	1	1	1	1	1
17	СТН-1850.26.00	Планка микровентиляции	1	1	1	1	1	1

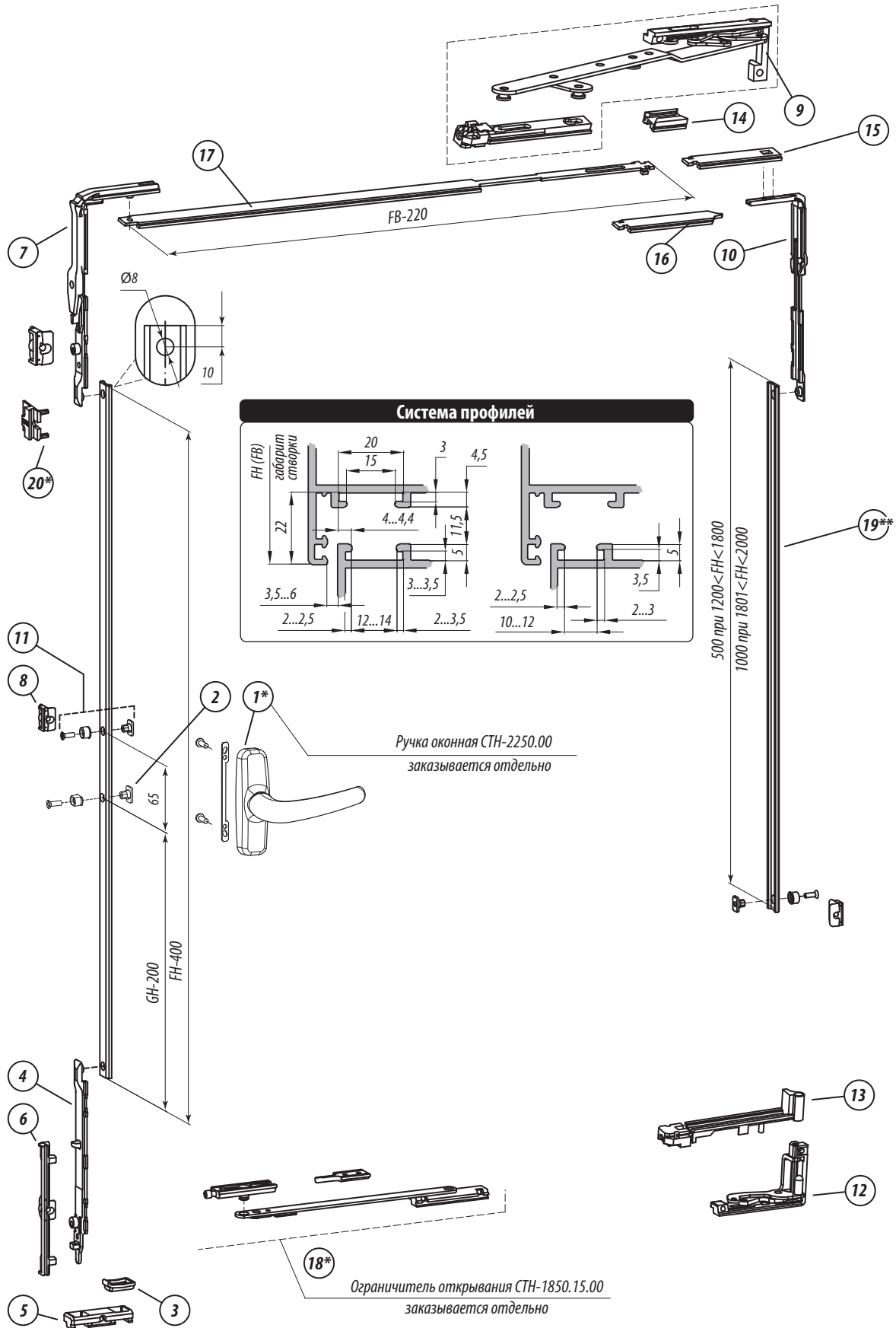
Тяга соединительная НЧП-2903 заказывается отдельно и поставляется длиной по 6 м.
* Поз. 18 в комплект поставки не входят.

ООО «Сатурн» оставляет за собой право внесения изменений без уведомления потребителя.

ПОВОРОТНО-ОТКИДНАЯ ФУРНИТУРА СО СКРЫТЫМИ ПЕТЛЯМИ

Для окон из алюминиевого профиля

СТН-2400



ПОВОРОТНО-ОТКИДНАЯ ФУРНИТУРА СТН-2400



Фурнитура СТН-2400 соответствует ГОСТ 30777 «Устройства поворотные, откидные и поворотно-откидные для оконных и дверных блоков». Предназначена для установки на створки, изготовленные из алюминиевых профилей, имеющих следующие параметры:

- система профилей и тип фурнитурного паза – Европаз
- высота створки FH = 600...2000 мм.
- ширина створки FB = 450...1400 мм.
- вес створки – до 80 кг.
- угол открывания створки – до 110°

Срок службы фурнитуры – 10 лет или не менее 20 000 циклов «открывания-закрывания».

При заказе фурнитуры необходимо указать вес створки, высоту и ширину створки, исполнение окна – правое или левое.

Таблица 1



Обозначение комплектов фурнитуры в зависимости от высоты FH и ширины FB створки			
 FH	 FB		
	450...620	621...1200	1201...1400
600...1200	2400	2400-10	2400-20
1201...2000	2400-01	2400-11	2400-21

Таблица 2

Комплектность и обозначение элементов фурнитуры								
Поз.	Обозначение	Наименование	Кол-во на исполнение СТН-2400-					
			-00	-01	-10	-11	-20	-21
1*	СТН-2250.00	Ручка оконная	1	1	1	1	1	1
2	СТН-1850.00.01	Цапфа приемная	1	1	1	1	1	1
3	СТН-1850.00.02	Подпятник	1	1	1	1	—	—
4	СТН-1850.01.00	Ригель пов.-отк.	1	1	1	1	1	1
5	СТН-1850.02.00	Опора откидная	1	1	1	1	1	1
6	СТН-1850.03.00	Планка пов.-отк.	1	1	1	1	1	1
7	СТН-1850.04.00	Угловой переключатель	1	1	1	1	1	1
8	СТН-1850.05.00	Планка запорная	1	3	1	3	3	5
9	СТН-2400.01.00	Ножницы 450 R/L	1	1	—	—	—	—
	СТН-2400.01.00-01	Ножницы 620 R/L	—	—	1	1	1	1
10	СТН-1850.07.00	Угловой переключатель	—	1	—	1	1	2
11	СТН-1850.08.00	Цапфа запорная	—	2	—	2	2	4
12	СТН-2400.02.00	Петля нижняя на раме R/L	1	1	1	1	1	1
13	СТН-2400.03.00	Петля нижняя на створке R/L	1	1	1	1	1	1
14	СТН-2400.04.00	Зацеп	1	1	1	1	1	1
15	СТН-2400.05.00	Тяга	—	1	—	1	—	1
16	СТН-2400.06.00	Тяга запорная R/L	1	—	1	—	1	—
17	СТН-2400.07.00	Тяга	1	1	—	—	—	—
	СТН-2400.07.00-01	Тяга	—	—	1	1	1	1
18*	СТН-1850.15.00	Ограничитель открывания	1	1	1	1	1	1
19**	НЧП-2903	Тяга соединительная	—	—	—	—	—	—
20*	СТН-1850.26.00	Планка микровентиляции	1	1	1	1	1	1

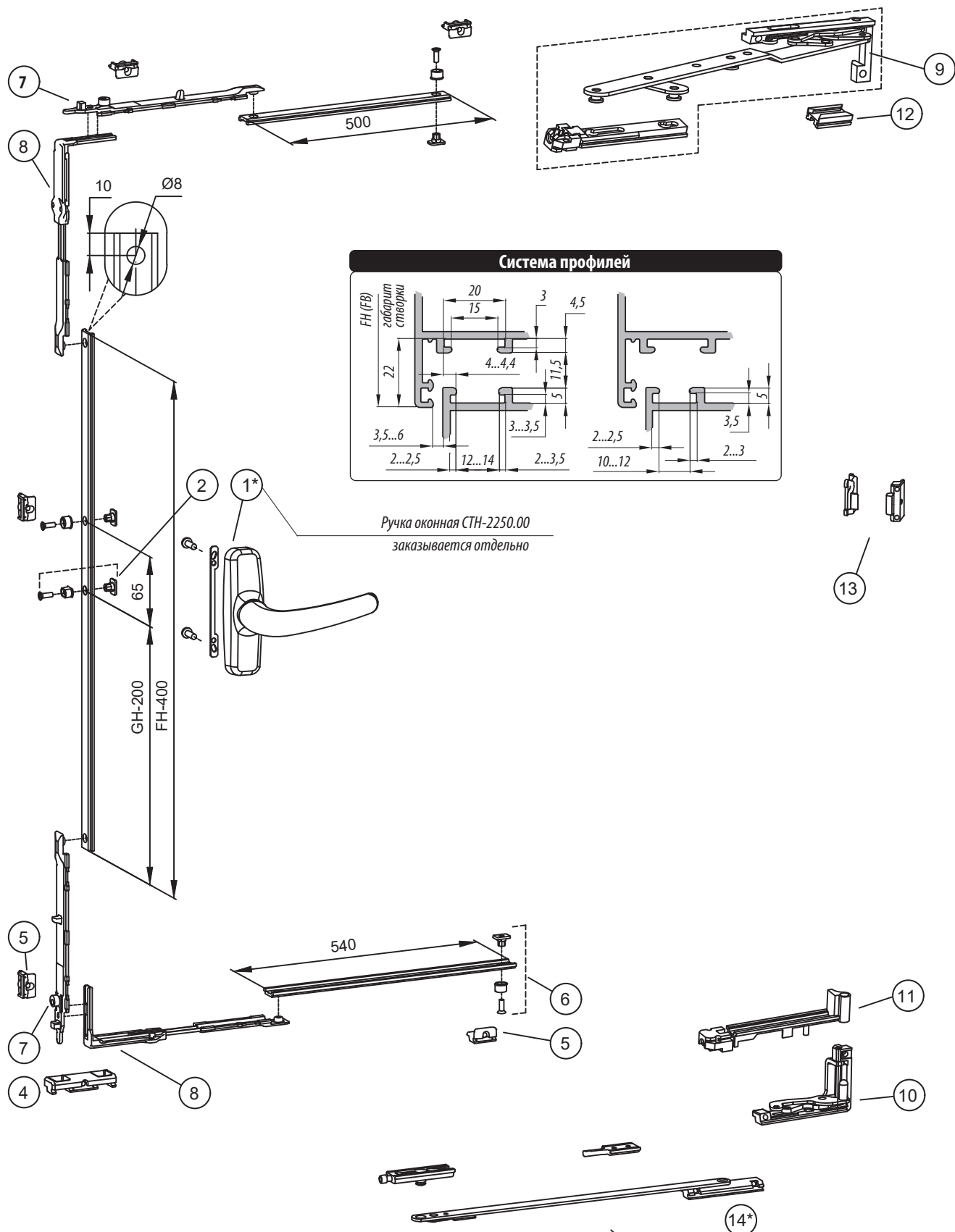
* – Поз. 1, 18, 20 в комплект поставки не входят, заказывается отдельно.

** – Тяга соединительная НЧП-2903 заказывается отдельно и поставляется хлыстами длиной по 6 м.

ПОВОРОТНАЯ ФУРНИТУРА СО СКРЫТЫМИ ПЕТЛЯМИ

ДЛЯ ОКОН ИЗ АЛЮМИНИЕВОГО ПРОФИЛЯ

СТН-2400-50



Ручка оконная СТН-2250.00
заказывается отдельно

Ограничитель открывания СТН-1850.15.00
заказывается отдельно

ПОВОРОТНАЯ ФУРНИТУРА СТН-2400-50

ДЛЯ ОКОН ИЗ АЛЮМИНИЕВОГО ПРОФИЛЯ



Фурнитура СТН-2400 соответствует ГОСТ 30777 «Устройства поворотные, откидные и поворотно-откидные для оконных и дверных блоков». Предназначена для установки на створки, изготовленные из алюминиевых профилей, имеющих следующие параметры:

- система профилей и тип фурнитурного паза – Европаз
- высота створки FH = 600...2000 мм.
- ширина створки FB = 450...1400 мм.
- вес створки – до 80 кг.
- угол открывания створки – до 110°

Срок службы фурнитуры – 10 лет или не менее 20 000 циклов «открывания-закрывания».

При заказе фурнитуры необходимо указать вес створки, высоту и ширину створки, исполнение окна – правое или левое.

Таблица 1

Обозначение комплектов фурнитуры в зависимости от высоты FH и ширины FB створки		
FH, мм.	FB, мм.	
	400...1200	1201...1400
600...1200	2400-50	2400-52
1201...2000	2400-51	2400-53

Таблица 2

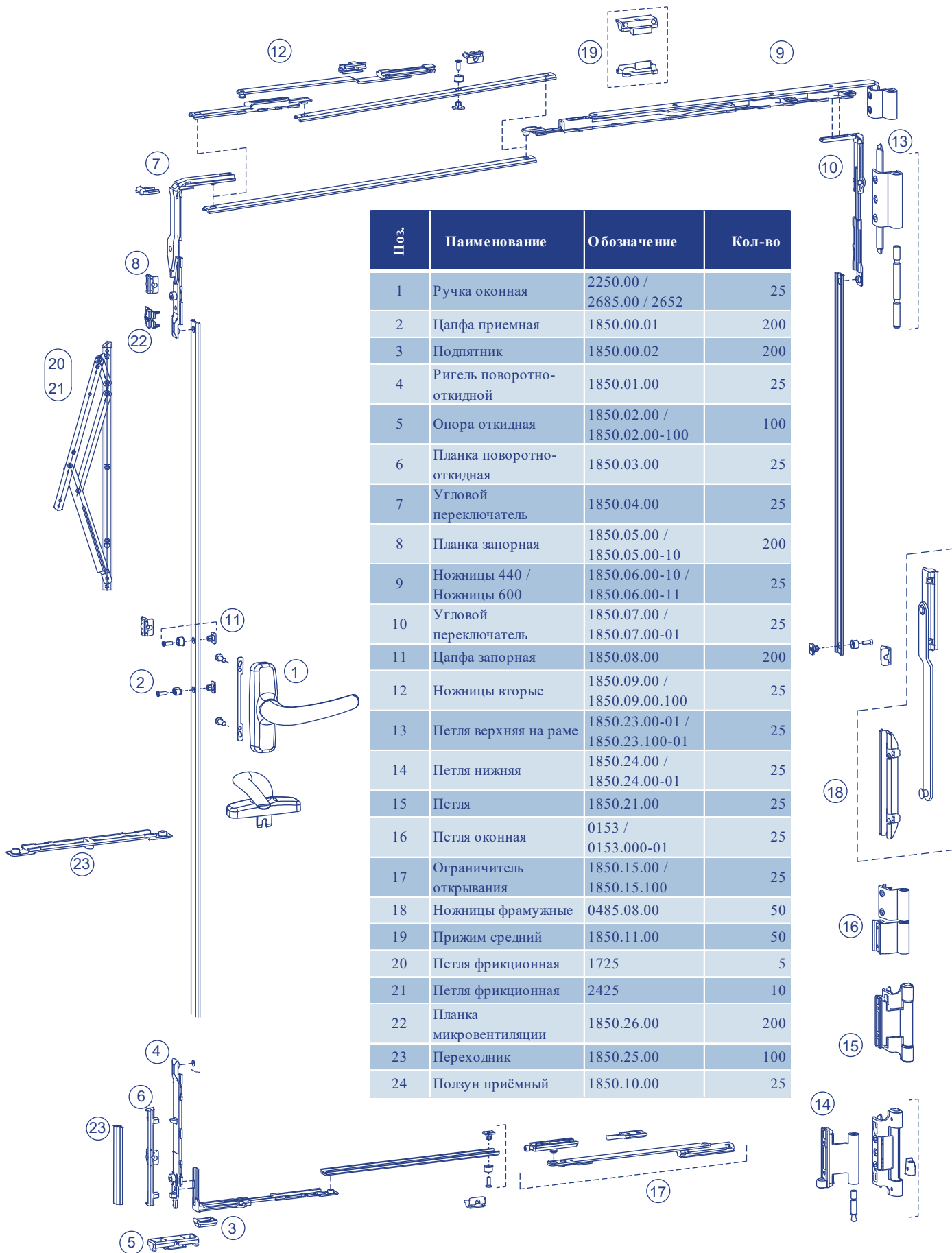
Комплектность и обозначение элементов фурнитуры						
Поз.	Обозначение	Наименование	Кол-во на исполнение СТН-2400-			
			-50	-51	-52	-53
1*	СТН-2250.00	Ручка оконная	1	1	1	1
2	СТН-1850.00.01	Цапфа приемная	1	1	1	1
3	СТН-1850.00.02	Подпятник	1	1		
4	СТН-1850.02.00	Опора откидная	1	1	1	1
5	СТН-1850.05.00	Планка запорная	2	3	4	5
6	СТН-1850.08.00	Цапфа запорная	2	3	2	3
7	СТН-1850.01.00	Ригель пов.-отк.			2	2
8	СТН-1850.07.00	Угловой переключатель			2	2
9	СТН-2400.01.00	Ножницы 450 R/L	1	1	1	1
10	СТН-2400.02.00	Петля нижняя на раме R/L	1	1	1	1
11	СТН-2400.03.00	Петля нижняя на створке R/L	1	1	1	1
12	СТН-2400.04.00	Зацеп	1	1	1	1
13	СТН-1850.11.00	Прижим средний	1	1	1	1
14**	СТН-1850.15.00	Ограничитель открывания	1	1	1	1

* Ручка оконная СТН-2250.00 в состав комплекта не входит, заказывается отдельно
 ** Ограничитель открывания СТН-1850.15.00 и тяга соединительная НЧП-2903 заказывается отдельно, поставляется хлыстами длиной по 6 м.

КОМПЛЕКТАЦИЯ ПО УЗЛАМ

ДЛЯ ОКОН ИЗ АЛЮМИНИЕВОГО ПРОФИЛЯ

(УСБ) на фурнитуру серии СТН-1850



Поз.	Наименование	Обозначение	Кол-во
1	Ручка оконная	2250.00 / 2685.00 / 2652	25
2	Цапфа приемная	1850.00.01	200
3	Подпятник	1850.00.02	200
4	Ригель поворотно-откидной	1850.01.00	25
5	Опора откидная	1850.02.00 / 1850.02.00-100	100
6	Планка поворотно-откидная	1850.03.00	25
7	Угловой переключатель	1850.04.00	25
8	Планка запорная	1850.05.00 / 1850.05.00-10	200
9	Ножницы 440 / Ножницы 600	1850.06.00-10 / 1850.06.00-11	25
10	Угловой переключатель	1850.07.00 / 1850.07.00-01	25
11	Цапфа запорная	1850.08.00	200
12	Ножницы вторые	1850.09.00 / 1850.09.00.100	25
13	Петля верхняя на раме	1850.23.00-01 / 1850.23.100-01	25
14	Петля нижняя	1850.24.00 / 1850.24.00-01	25
15	Петля	1850.21.00	25
16	Петля оконная	0153 / 0153.000-01	25
17	Ограничитель открывания	1850.15.00 / 1850.15.100	25
18	Ножницы фрамужные	0485.08.00	50
19	Прижим средний	1850.11.00	50
20	Петля фрикционная	1725	5
21	Петля фрикционная	2425	10
22	Планка микровентиляции	1850.26.00	200
23	Переходник	1850.25.00	100
24	Ползун приёмный	1850.10.00	25