

# СОКОЛ

АРХИТЕКТУРНЫЕ СИСТЕМЫ



Блоки дверные  
МП-72

## СОДЕРЖАНИЕ

<u>Раздел 1. Описание</u>	
Описание системы	01-01
<u>Раздел 2. Номенклатура</u>	
Номенклатура алюминиевых профилей.	02-01
Номенклатура комплектующих.	02-11
<u>Раздел 3. Применяемость профилей</u>	
Карта применяемости узловых закладных.	03-01
Карта применяемости закладных для Т-соединения.	03-02
<u>Раздел 4. Применяемые заполнения</u>	
Варианты заполнения	04-01
<u>Раздел 5. Основные сечения</u>	
Однопольная дверь в проем с открыванием наружу.	05-01
Однопольная дверь в проем с открыванием наружу (усиль. цоколь).	05-02
Однопольная дверь в проем с открыванием внутрь.	05-03
Однопольная дверь в витраже "МП-50" с открыванием наружу.	05-04
Однопольная дверь в витраже "МП-50" с открыванием внутрь.	05-05
Двупольная дверь в проем с открыванием наружу.	05-06
Двупольная дверь в проем с открыванием внутрь.	05-07
Двупольная дверь в витраже "МП-50" с открыванием наружу.	05-08
Двупольная дверь в витраже "МП-50" с открыванием внутрь.	05-09
Двупольная дверь в витраже "МП-72" с открыванием наружу, внутрь.	05-10
<u>Раздел 6. Мех. обработка профилей и сборка конструкций.</u>	
Двупольная дверь в проем. Установка порога.	06-01
Двупольная дверь в проем. Установка шпингалетов и декоративных накладок.	06-02
<u>Раздел 7. Расчет конструкций.</u>	
Однопольная дверь в проем с открыванием наружу.	07-01
Однопольная дверь в проем с открыванием наружу (усиль. цоколь).	07-03
Однопольная дверь в проем с открыванием внутрь.	07-05
Однопольная дверь в витраже "МП-50" с открыванием наружу.	07-07
Однопольная дверь в витраже "МП-50" с открыванием внутрь.	07-09
Двупольная дверь в проем с открыванием наружу.	07-11
Двупольная дверь в проем с открыванием внутрь.	07-13
Двупольная дверь в витраже "МП-50" с открыванием наружу.	07-15
Двупольная дверь в витраже "МП-50" с открыванием внутрь.	07-17

## СОДЕРЖАНИЕ

Настоящая серия разработана для создания входных групп, дверных блоков в соответствии с СП 128.13330.2012 (Алюминиевые конструкции), ГОСТ 22233-2018 (Профили прессованные из алюминиевых сплавов для ограждающих конструкций), ГОСТ 23747-2015 (Блоки дверные из алюминиевых сплавов).

В серии МП-72 применяется наиболее технологически передовая сборка изделий с использованием современных угловых и Т-образных соединителей, которые позволяют производить сборку угла конструкции нагельми.

При сборке изделий требуются минимальные обработки.

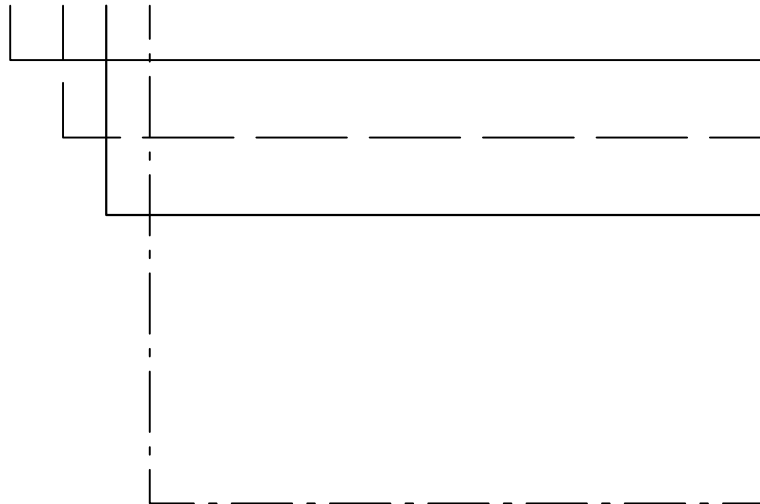
Для дверных конструкций:

- прорезаются или сверлятся отверстия для нагельного крепления углов;
- вырезаются пазы для установки замка и цилиндра.

Шпингалет используется накладной, не требующий обработки профилей для установки. Применение накладных профилей нижнего притвора двери также не требует обработки стоек створок и полностью закрывает их торцы, что устраняет прямое проникновение воздуха в камеру стоек.

В серии МП-72 принято следующее обозначение номенклатуры профилей и аксессуаров:

МП-XX.XX.XX



Вид серии

Наименование серии:  
72-базовая ширина профиля.

Группы профилей:  
-03-профили "Т"-типа;  
-06-пороги;  
-08-закладные;  
-09-дверные профили;  
-10-штапики.

Порядковые номера в группах.

Разработчик системы оставляет за собой право вносить дополнения и изменения, связанные с дальнейшим улучшением и развитием системы с целью повышения качества и технического уровня. Все права на материалы данного каталога принадлежат разработчику системы, запрещается их несанкционированное использование.

НОМЕНКЛАТУРА АЛЮМИНИЕВЫХ ПРОФИЛЕЙ

$\frac{I_x, \text{см}^4}{W_x, \text{см}^3}$	$\frac{I_y, \text{см}^4}{W_y, \text{см}^3}$	$\frac{i_x, \text{см}}{i_y, \text{см}}$	Наименование/МП-72.09.01	$\frac{I_x, \text{см}^4}{W_x, \text{см}^3}$	$\frac{I_y, \text{см}^4}{W_y, \text{см}^3}$	$\frac{i_x, \text{см}}{i_y, \text{см}}$	Наименование/МП-72.09.01 ТЕРМО
$\frac{20,942}{5,246}$	$\frac{40,256}{11,000}$	$\frac{1907}{2,644}$	Артикул для заказа/770271	$\frac{20,942}{5,246}$	$\frac{40,256}{11,000}$	$\frac{1907}{2,644}$	Артикул для заказа/770580
Рама двери в проём,открытие наружу				Рама двери в проём,открытие наружу			
$\frac{I_x, \text{см}^4}{W_x, \text{см}^3}$	$\frac{I_y, \text{см}^4}{W_y, \text{см}^3}$	$\frac{i_x, \text{см}}{i_y, \text{см}}$	Наименование/МП-72.09.02	$\frac{I_x, \text{см}^4}{W_x, \text{см}^3}$	$\frac{I_y, \text{см}^4}{W_y, \text{см}^3}$	$\frac{i_x, \text{см}}{i_y, \text{см}}$	Наименование/МП-72.09.02 ТЕРМО
$\frac{26,039}{6,174}$	$\frac{39,325}{10,564}$	$\frac{2,102}{2,583}$	Артикул для заказа/770274	$\frac{26,039}{6,174}$	$\frac{39,325}{10,564}$	$\frac{2,102}{2,583}$	Артикул для заказа/770581
Рама двери в "витраж",открытие наружу				Рама двери в "витраж",открытие наружу			
$\frac{I_x, \text{см}^4}{W_x, \text{см}^3}$	$\frac{I_y, \text{см}^4}{W_y, \text{см}^3}$	$\frac{i_x, \text{см}}{i_y, \text{см}}$	Наименование/МП-72.09.03	$\frac{I_x, \text{см}^4}{W_x, \text{см}^3}$	$\frac{I_y, \text{см}^4}{W_y, \text{см}^3}$	$\frac{i_x, \text{см}}{i_y, \text{см}}$	Наименование/МП-72.09.03 ТЕРМО
$\frac{20,989}{5,270}$	$\frac{40,385}{10,222}$	$\frac{1906}{2,644}$	Артикул для заказа/770277	$\frac{20,989}{5,270}$	$\frac{40,385}{10,222}$	$\frac{1906}{2,644}$	Артикул для заказа/770582
Рама двери в проём,открытие внутрь				Рама двери в проём,открытие внутрь			

НОМЕНКЛАТУРА АЛЮМИНИЕВЫХ ПРОФИЛЕЙ

$\frac{I_x, \text{см}^4}{W_x, \text{см}^3}$	$\frac{I_y, \text{см}^4}{W_y, \text{см}^3}$	$\frac{i_x, \text{см}}{i_y, \text{см}}$	Наименование/МП-72.09.04	$\frac{I_x, \text{см}^4}{W_x, \text{см}^3}$	$\frac{I_y, \text{см}^4}{W_y, \text{см}^3}$	$\frac{i_x, \text{см}}{i_y, \text{см}}$	Наименование/МП-72.09.04 ТЕРМО
$\frac{26,551}{6,305}$	$\frac{38,98}{9,557}$	$\frac{2,101}{2,546}$	Артикул для заказа/770280	$\frac{26,551}{6,305}$	$\frac{38,98}{9,557}$	$\frac{2,101}{2,546}$	Артикул для заказа/770583
Рама двери в "витраж", открывание внутрь				Рама двери в "витраж", открывание внутрь			
$\frac{I_x, \text{см}^4}{W_x, \text{см}^3}$	$\frac{I_y, \text{см}^4}{W_y, \text{см}^3}$	$\frac{i_x, \text{см}}{i_y, \text{см}}$	Наименование/МП-72.09.05	$\frac{I_x, \text{см}^4}{W_x, \text{см}^3}$	$\frac{I_y, \text{см}^4}{W_y, \text{см}^3}$	$\frac{i_x, \text{см}}{i_y, \text{см}}$	Наименование/МП-72.09.05 ТЕРМО
$\frac{26,817}{5,544}$	$\frac{44,905}{11,955}$	$\frac{2,099}{2,716}$	Артикул для заказа/770283	$\frac{26,817}{5,544}$	$\frac{44,905}{11,955}$	$\frac{2,099}{2,716}$	Артикул для заказа/770584
Створка двери ,открывание внутрь				Створка двери ,открывание внутрь			
$\frac{I_x, \text{см}^4}{W_x, \text{см}^3}$	$\frac{I_y, \text{см}^4}{W_y, \text{см}^3}$	$\frac{i_x, \text{см}}{i_y, \text{см}}$	Наименование/МП-72.09.06	$\frac{I_x, \text{см}^4}{W_x, \text{см}^3}$	$\frac{I_y, \text{см}^4}{W_y, \text{см}^3}$	$\frac{i_x, \text{см}}{i_y, \text{см}}$	Наименование/МП-72.09.06 ТЕРМО
$\frac{26,400}{5,477}$	$\frac{43,233}{10,505}$	$\frac{2,082}{2,665}$	Артикул для заказа/770287	$\frac{26,400}{5,477}$	$\frac{43,233}{10,505}$	$\frac{2,082}{2,665}$	Артикул для заказа/770585
Створка двери, открывание наружу				Створка двери, открывание наружу			

НОМЕНКЛАТУРА АЛЮМИНИЕВЫХ ПРОФИЛЕЙ

$\frac{I_x, \text{см}^4}{W_x, \text{см}^3}$	$\frac{I_y, \text{см}^4}{W_y, \text{см}^3}$	$\frac{i_x, \text{см}}{i_y, \text{см}}$	Наименование/МП-72.09.07	$\frac{I_x, \text{см}^4}{W_x, \text{см}^3}$	$\frac{I_y, \text{см}^4}{W_y, \text{см}^3}$	$\frac{i_x, \text{см}}{i_y, \text{см}}$	Наименование/МП-72.09.07 ТЕРМО
$\frac{12,308}{3,077}$	$\frac{34,257}{8,452}$	$\frac{1576}{2,652}$	Артикул для заказа/770295	$\frac{12,308}{3,077}$	$\frac{34,257}{8,452}$	$\frac{1576}{2,652}$	Артикул для заказа/770586
Импост створки двери. Стойка /ригель витража				Импост створки двери. Стойка /ригель витража			
$\frac{I_x, \text{см}^4}{W_x, \text{см}^3}$	$\frac{I_y, \text{см}^4}{W_y, \text{см}^3}$	$\frac{i_x, \text{см}}{i_y, \text{см}}$	Наименование/МП-72.09.08	$\frac{I_x, \text{см}^4}{W_x, \text{см}^3}$	$\frac{I_y, \text{см}^4}{W_y, \text{см}^3}$	$\frac{i_x, \text{см}}{i_y, \text{см}}$	Наименование/МП-72.09.08 ТЕРМО
$\frac{26,137}{5,443}$	$\frac{41,630}{10,213}$	$\frac{2,101}{2,583}$	Артикул для заказа/770296	$\frac{26,137}{5,443}$	$\frac{41,630}{10,213}$	$\frac{2,101}{2,583}$	Артикул для заказа/770587
Импост створки двери. Стойка /ригель витража				Импост створки двери. Стойка /ригель витража			
$\frac{I_x, \text{см}^4}{W_x, \text{см}^3}$	$\frac{I_y, \text{см}^4}{W_y, \text{см}^3}$	$\frac{i_x, \text{см}}{i_y, \text{см}}$	Наименование/МП-72.09.09	$\frac{I_x, \text{см}^4}{W_x, \text{см}^3}$	$\frac{I_y, \text{см}^4}{W_y, \text{см}^3}$	$\frac{i_x, \text{см}}{i_y, \text{см}}$	Наименование/МП-72.09.09 ТЕРМО
$\frac{19,90}{4,382}$	$\frac{37,497}{9,643}$	$\frac{1906}{2,602}$	Артикул для заказа/770297	$\frac{19,90}{4,382}$	$\frac{37,497}{9,643}$	$\frac{1906}{2,602}$	Артикул для заказа/770588
Цоколь створки двери				Цоколь створки двери			

НОМЕНКЛАТУРА АЛЮМИНИЕВЫХ ПРОФИЛЕЙ

$\frac{ix, \text{см}^4}{Wx, \text{см}^3}$	$\frac{ly, \text{см}^4}{Wy, \text{см}^3}$	$\frac{ix, \text{см}}{iy, \text{см}}$	Наименование/МП-72.09.10	$\frac{ix, \text{см}^4}{Wx, \text{см}^3}$	$\frac{ly, \text{см}^4}{Wy, \text{см}^3}$	$\frac{ix, \text{см}}{iy, \text{см}}$	Наименование/МП-72.09.10 ТЕРМО
$\frac{26,55}{6,305}$	$\frac{38,98}{9,557}$	$\frac{2,101}{2,546}$	Артикул для заказа/770298	$\frac{26,55}{6,305}$	$\frac{38,98}{9,557}$	$\frac{2,101}{2,546}$	Артикул для заказа/770589
Цоколь створки двери				Цоколь створки двери			
$\frac{ix, \text{см}^4}{Wx, \text{см}^3}$	$\frac{ly, \text{см}^4}{Wy, \text{см}^3}$	$\frac{ix, \text{см}}{iy, \text{см}}$	Наименование/МП-72.09.11	$\frac{ix, \text{см}^4}{Wx, \text{см}^3}$	$\frac{ly, \text{см}^4}{Wy, \text{см}^3}$	$\frac{ix, \text{см}}{iy, \text{см}}$	Наименование/МП-72.09.11 ТЕРМО
$\frac{5,240}{1,9}$	$\frac{20,828}{5,524}$	$\frac{12}{2,388}$	Артикул для заказа/770289	$\frac{5,240}{1,9}$	$\frac{20,828}{5,524}$	$\frac{12}{2,388}$	Артикул для заказа/770590
Адаптер для встраивания дверей в витраж МП-72				Адаптер для встраивания дверей в витраж МП-72			
$\frac{ix, \text{см}^4}{Wx, \text{см}^3}$	$\frac{ly, \text{см}^4}{Wy, \text{см}^3}$	$\frac{ix, \text{см}}{iy, \text{см}}$	Наименование/МП-72.06.03	$\frac{ix, \text{см}^4}{Wx, \text{см}^3}$	$\frac{ly, \text{см}^4}{Wy, \text{см}^3}$	$\frac{ix, \text{см}}{iy, \text{см}}$	Наименование/МП-72.06.03 ТЕРМО
$\frac{0,531}{0,601}$	$\frac{10,159}{3,180}$	$\frac{0,462}{2,023}$	Артикул для заказа/770293	$\frac{0,531}{0,601}$	$\frac{10,159}{3,180}$	$\frac{0,462}{2,023}$	Артикул для заказа/770591
Врезной порог				Врезной порог			

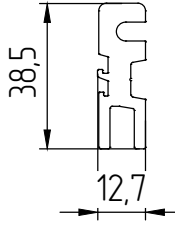
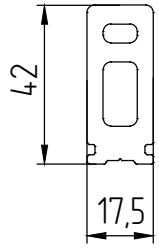
НОМЕНКЛАТУРА АЛЮМИНИЕВЫХ ПРОФИЛЕЙ

Наименование/МП-72.09.12		Артикул для заказа/770292		Наименование/МП-65.07.01		Артикул для заказа/700305	
Адаптер для встраивания дверей в витраж МП-72				Притвор к врезному порогу			
Наименование/ артикул для заказа		МП-65.07.02/ 700306		Наименование/ артикул для заказа		МП-45.07.02/ 700195	
Держатель уплотнителя над врезным порогом				Закладная для углового соединения			
Наименование/МП-95.08.01		Артикул для заказа/770572		Наименование/МП-65.08.01		Артикул для заказа/700311	
Закладная для углового соединения				Закладная для Т-соединения			





НОМЕНКЛАТУРА АЛЮМИНИЕВЫХ ПРОФИЛЕЙ

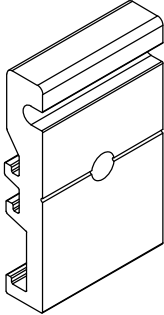
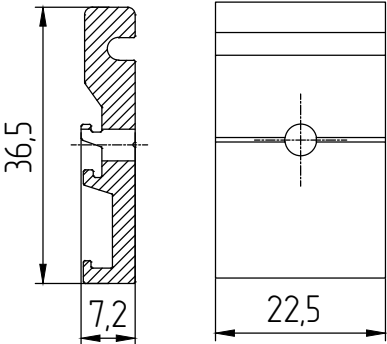
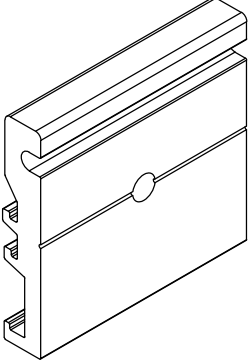
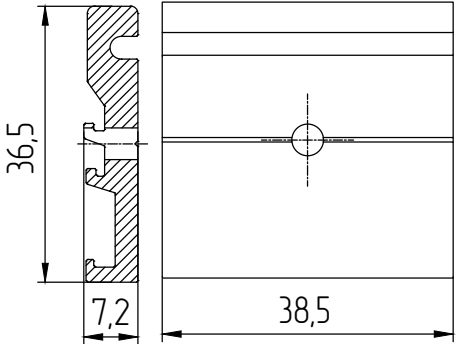
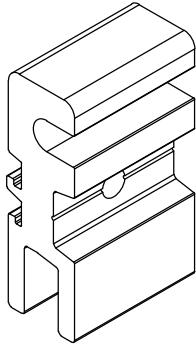
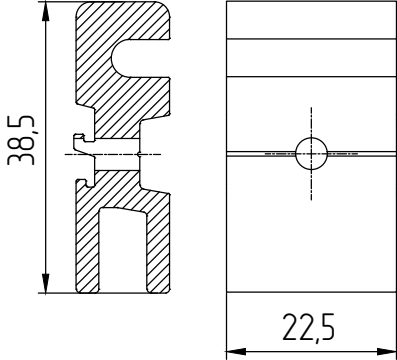
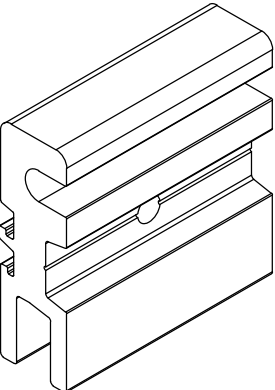
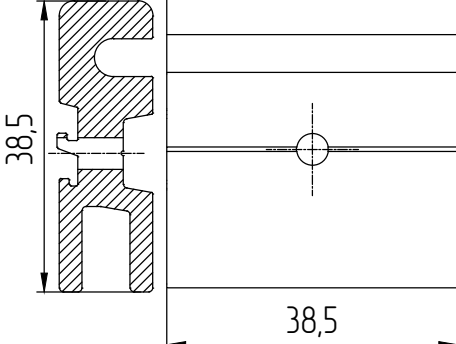
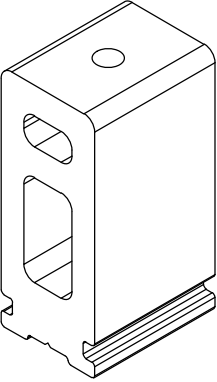
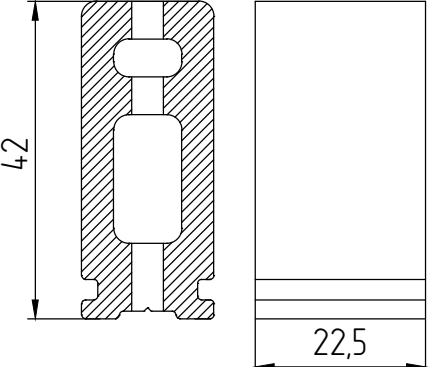
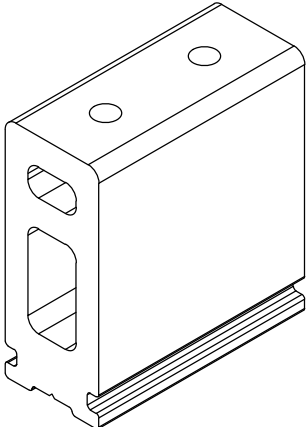
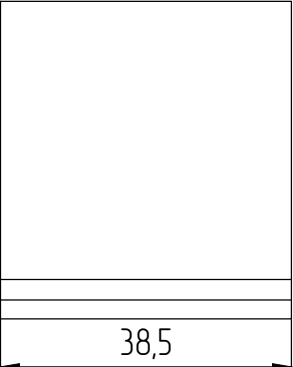
Наименование/МП-65.08.02	Артикул для заказа/700312	Наименование/МП-66112	Артикул для заказа/700423
Закладная для Т-соединения		Закладная для Т-соединения	
			

НОМЕНКЛАТУРА АЛЮМИНИЕВЫХ ПРОФИЛЕЙ

<p>Наименование/МП-45.10.01</p> <p>Артикул для заказа/700219</p> <p>Профиль-штапик для заполнения толщиной 31мм</p>	<p>Наименование/МП-45.10.02</p> <p>Артикул для заказа/700220</p> <p>Профиль-штапик для заполнения толщиной 32мм</p>
<p>Наименование/МП-45.10.03</p> <p>Артикул для заказа/700221</p> <p>Профиль-штапик для заполнения толщиной 33мм</p>	<p>Наименование/МП-45.10.04</p> <p>Артикул для заказа/700222</p> <p>Профиль-штапик для заполнения толщиной 35мм</p>
<p>Наименование/МП-45.10.05</p> <p>Артикул для заказа/700223</p> <p>Профиль-штапик для заполнения толщиной 37мм</p>	<p>Наименование/МП-45.10.06</p> <p>Артикул для заказа/700224</p> <p>Профиль-штапик для заполнения толщиной 39мм</p>
<p>Наименование/МП-45.10.07</p> <p>Артикул для заказа/700225</p> <p>Профиль-штапик для заполнения толщиной 43мм</p>	<p>Наименование/МП-45.10.08-01</p> <p>Артикул для заказа/700226</p> <p>Профиль-штапик для заполнения толщиной 51мм</p>
<p>Наименование/МП-45.10.09</p> <p>Артикул для заказа/700227</p> <p>Профиль-штапик для заполнения толщиной 24мм</p>	<p>Наименование/МП-45.10.10</p> <p>Артикул для заказа/700228</p> <p>Профиль-штапик для заполнения толщиной 36мм</p>
<p>Наименование/МП-45.10.11</p> <p>Артикул для заказа/700229</p> <p>Профиль-штапик для заполнения толщиной 44мм</p>	



НОМЕНКЛАТУРА АЛЮМИНИЕВЫХ ПРОФИЛЕЙ

<p>Наименование/МП-65.08.01 L=22,5мм                      Артикул для заказа/700540                      Закладная для Т-соединения</p>	<p>Наименование/МП-65.08.01 L=38,5мм                      Артикул для заказа/700542                      Закладная для Т-соединения</p>	<p>Наименование/МП-65.08.02 L=22,5мм                      Артикул для заказа/700543                      Закладная для Т-соединения</p>
 	 	 
<p>Наименование/МП-65.08.02 L=38,5мм                      Артикул для заказа/758028                      Закладная для Т-соединения</p>	<p>Наименование/МП-66112 L=22,5мм                      Артикул для заказа/700578                      Закладная для Т-соединения</p>	<p>Наименование/МП-66112 L=38,5мм                      Артикул для заказа/700541                      Закладная для Т-соединения</p>
 	 	 

НОМЕНКЛАТУРА АЛЮМИНИЕВЫХ ПРОФИЛЕЙ

Наименование/МП-45.08.13 L=6,6мм

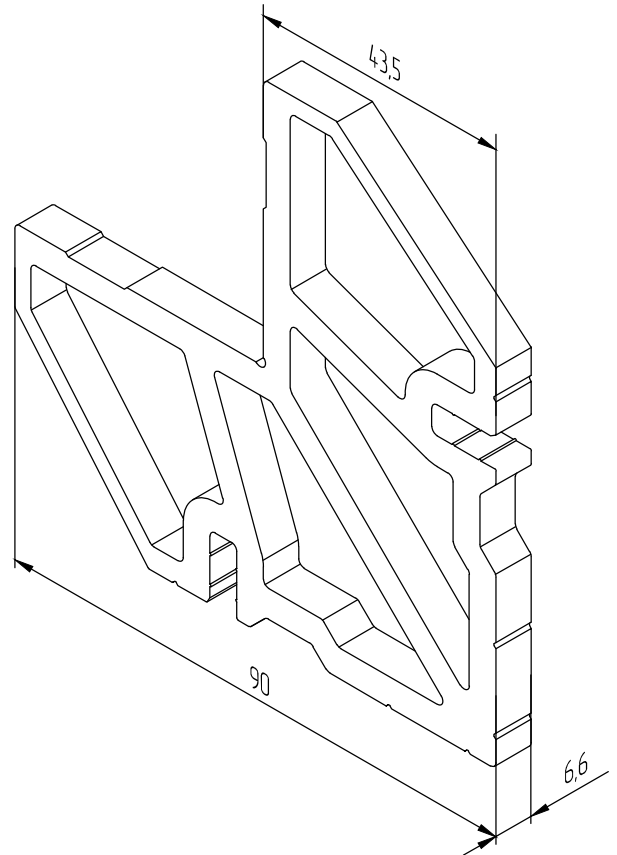
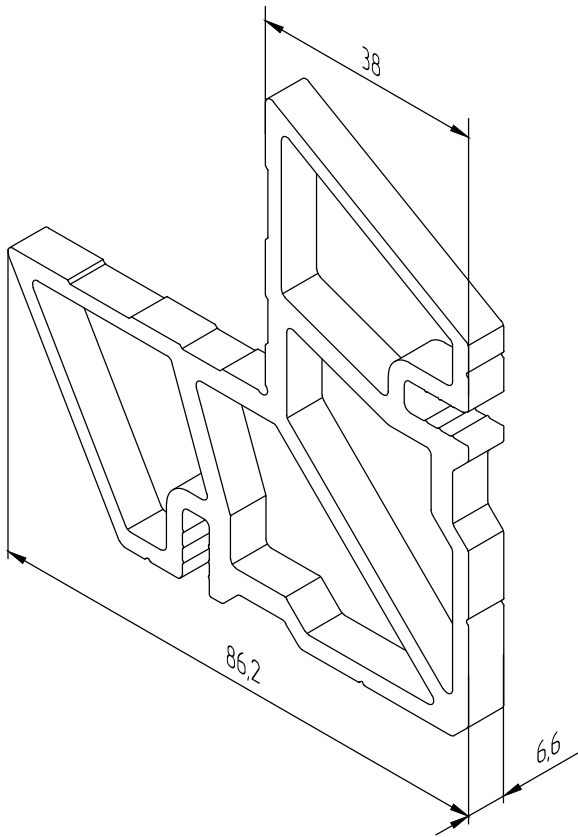
Артикул для заказа/770567

Закладная для углового соединения

Наименование/МП-95.08.01 L=6,6мм

Артикул для заказа/770568

Закладная для углового соединения



Наименование/МП-95.08.01 L=21,6мм

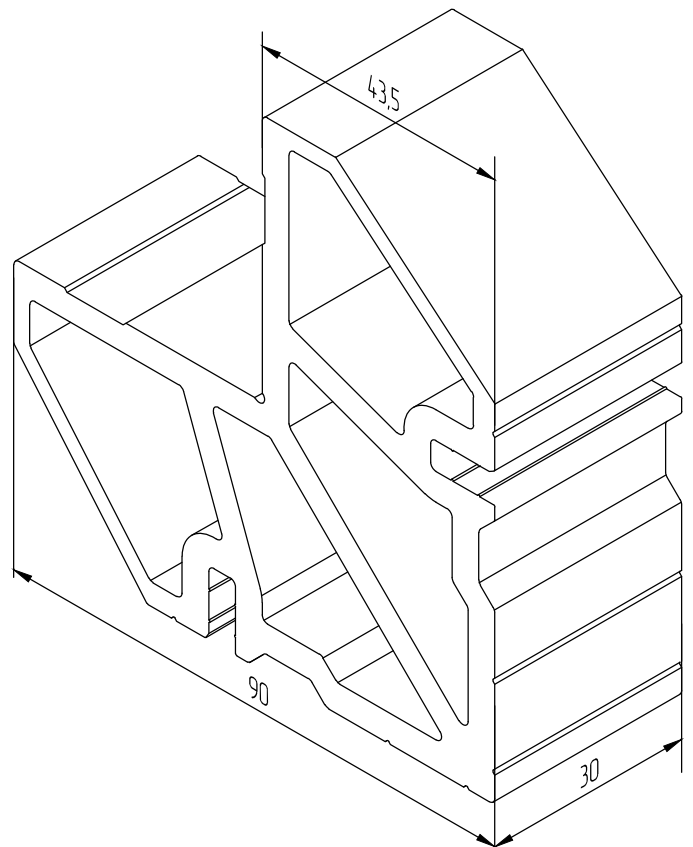
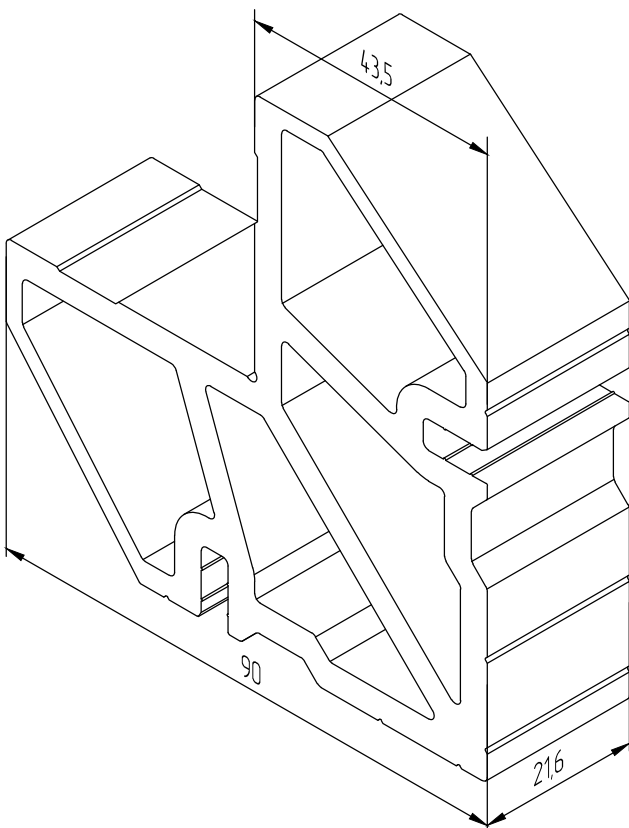
Артикул для заказа/770569

Закладная для углового соединения

Наименование/МП-95.08.01 L=30мм

Артикул для заказа/770612

Закладная для углового соединения

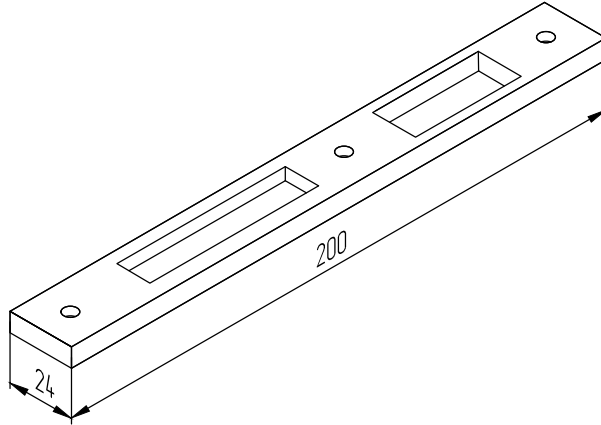


НОМЕНКЛАТУРА АЛЮМИНИЕВЫХ ПРОФИЛЕЙ

Наименование/МП-720717-03

Артикул для заказа/770310

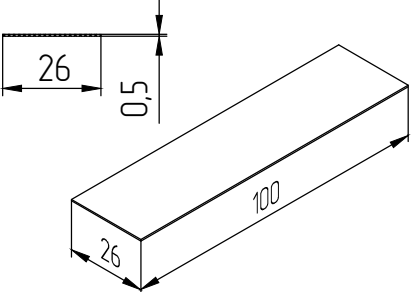
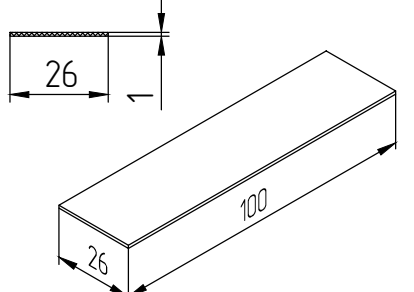
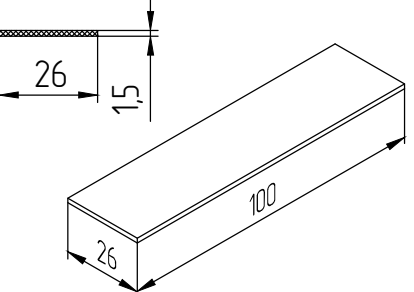
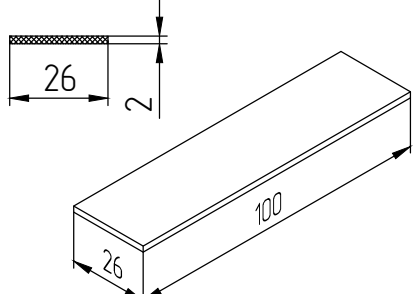
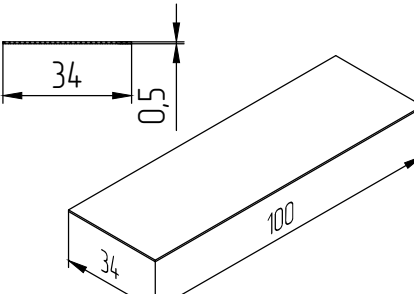
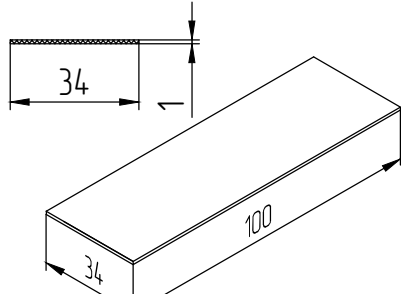
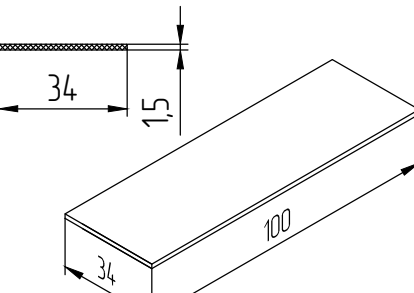
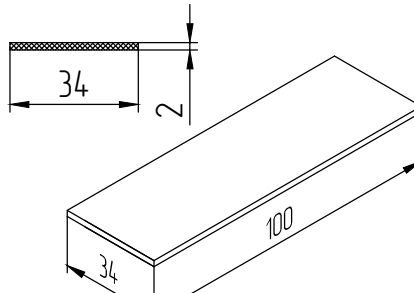
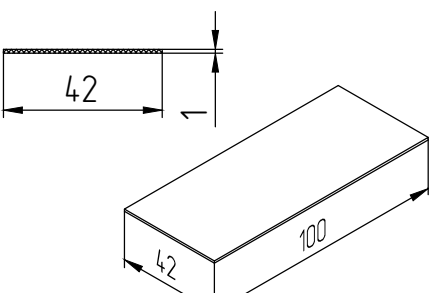
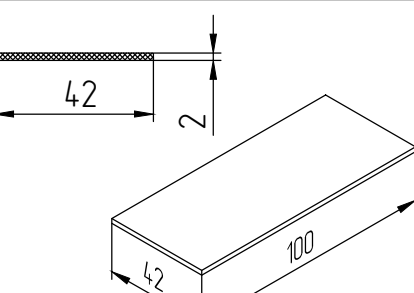
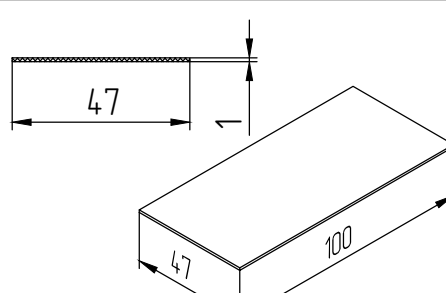
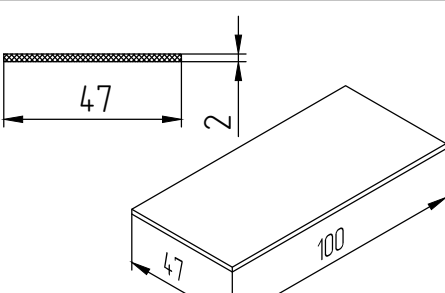
Подкладка под ответную планку замка KALE-153,155



НОМЕНКЛАТУРА КОМПЛЕКТУЮЩИХ

<p>Наименование/МПУ "Т"-004                  Артикул для заказа/201295                  Уплотнитель заполнения внутренний                  Материал: ТЭП</p>	<p>Наименование/МПУ "Е"-004                  Артикул для заказа/750614                  Уплотнитель заполнения внутренний                  Материал: EPDM</p>	<p>Наименование/МПУ "Т"-1042                  Артикул для заказа/201296                  Уплотнитель заполнения внутренний                  Материал: ТЭП</p>
<p>Наименование/МПУ "Е"-1042                  Артикул для заказа/750615                  Уплотнитель заполнения внутренний                  Материал: EPDM</p>	<p>Наименование/МПУ "Т"-45.01                  Артикул для заказа/710133                  Уплотнитель заполнения наружный                  Материал: ТЭП</p>	<p>Наименование/МПУ "Е"-45.01                  Артикул для заказа/750628                  Уплотнитель заполнения внутренний                  Материал: EPDM</p>
<p>Наименование/МПУ "Т"-45.02                  Артикул для заказа/710134                  Уплотнитель притвора внутренний                  Материал: ТЭП</p>	<p>Наименование/МПУ "Е"-45.02                  Артикул для заказа/750629                  Уплотнитель притвора внутренний                  Материал: EPDM</p>	<p>Наименование/МПУ "Т"-64.002                  Артикул для заказа/201293                  Уплотнитель для уплотнения зазора при встраивании дверей в витраж.                  Материал: ТЭП</p>
<p>Наименование/МПУ "Е"-64.002                  Артикул для заказа/750612                  Уплотнитель для уплотнения зазора при встраивании дверей в витраж                  Материал: EPDM</p>	<p>Наименование/РВ048.0750-ФР                  Артикул для заказа/700456                  Щеточный уплотнитель притвора двери</p>	<p>Наименование/SR2-C2,8x14-3P                  Артикул для заказа/700457                  Щеточный уплотнитель притвора двери</p>
<p>Наименование/SP7x6 3P                  Артикул для заказа/770558                  Щеточный уплотнитель притвора двери</p>		

## НОМЕНКЛАТУРА КОМПЛЕКТУЮЩИХ

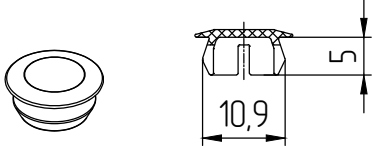
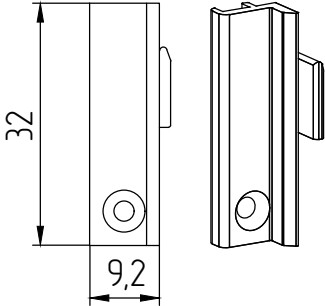
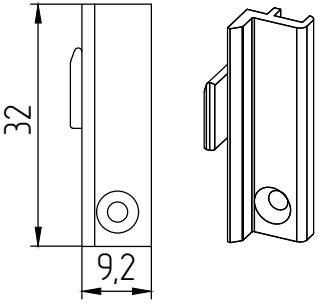
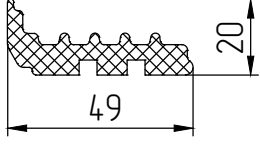
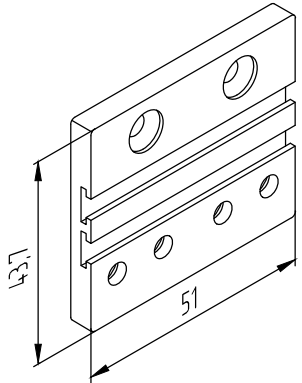
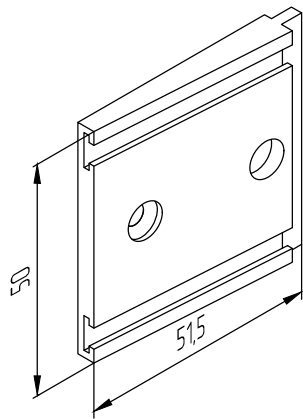
Наименование/МПУ-012	Наименование/МПУ-012-01	Наименование/МПУ-012-02
Артикул для заказа/710122	Артикул для заказа/710123	Артикул для заказа/710124
Пластина под заполнение 23,24 мм Материал: ПВХ	Пластина под заполнение 23,24 мм Материал: ПВХ	Пластина под заполнение 23,24 мм Материал: ПВХ
		
Наименование/МПУ-012-03	Наименование/МПУ-013	Наименование/МПУ-013-01
Артикул для заказа/710125	Артикул для заказа/710122	Артикул для заказа/710127
Пластина под заполнение 23,24 мм Материал: ПВХ	Пластина под заполнение 25-32 мм Материал: ПВХ	Пластина под заполнение 25-32 мм Материал: ПВХ
		
Наименование/МПУ-013-02	Наименование/МПУ-013-03	Наименование/Пластина 100x42x1
Артикул для заказа/710128	Артикул для заказа/710129	Артикул для заказа/700487
Пластина под заполнение 25-32 мм Материал: ПВХ	Пластина под заполнение 25-32 мм Материал: ПВХ	Пластина под заполнение 35-42 мм Материал: полистирол
		
Наименование/Пластина 100x42x2	Наименование/Пластина 100x47x1	Наименование/Пластина 100x47x2
Артикул для заказа/700434	Артикул для заказа/700484	Артикул для заказа/700606
Пластина под заполнение 35-42 мм Материал: полистирол	Пластина под заполнение 43,44 мм Материал: полистирол	Пластина под заполнение 43,44 мм Материал: полистирол
		

НОМЕНКЛАТУРА КОМПЛЕКТУЮЩИХ

<p>Наименование/Пластина 100x47x3</p>	<p>Наименование/Пластина 100x47x4</p>
<p>Артикул для заказа/700439</p>	<p>Артикул для заказа/700440</p>
<p>Пластина под заполнение 43,44 мм Материал: полистирол</p>	<p>Пластина под заполнение 43,44 мм Материал: полистирол</p>
<p>Наименование/Пластина 100x50x2</p>	<p>Наименование/Пластина 100x50x3</p>
<p>Артикул для заказа/700435</p>	<p>Артикул для заказа/700453</p>
<p>Пластина под заполнение 46-50 мм Материал: полистирол</p>	<p>Пластина под заполнение 46-50 мм Материал: полистирол</p>
<p>Наименование/Пластина 100x50x4</p>	<p>Наименование/МПУ-72.02 Подкладка под заполнение</p>
<p>Артикул для заказа/700454</p>	<p>Артикул для заказа/710169</p>
<p>Пластина под заполнение 46-50 мм Материал: полистирол</p>	<p>Материал: полиэтилен</p>



НОМЕНКЛАТУРА КОМПЛЕКТУЮЩИХ

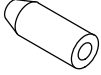

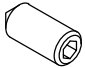



<p>Наименование/МПУ-021</p>	<p>Наименование/МПУ-72.03</p>
<p>Артикул для заказа/710009</p>	<p>Артикул для заказа/770303</p>
<p>Пробка заглушка отверстия <math>\phi 10</math> под самонарезающий винт <math>\phi 4,2</math>мм Материал: полиэтилен</p>	<p>Декоративная накладка шульповой двери</p>
	
<p>Наименование/МПУ-72.04</p>	<p>Наименование/МПУ-314</p>
<p>Артикул для заказа/770302</p>	<p>Артикул для заказа/770570</p>
<p>Декоративная накладка шульповой двери</p>	<p>Термовкладыш Материал: пенополиэтилен</p>
	
<p>Наименование/МПУ-65.03</p>	<p>Наименование/МПУ-66301</p>
<p>Артикул для заказа/710173</p>	<p>Артикул для заказа/710178</p>
<p>Держатель порога и щеток. Устанавливается на дверную раму. Материал: полиэтилен</p>	<p>Держатель щеток. Устанавливается на дверную створку. Материал: полиэтилен</p>
	

## НОМЕНКЛАТУРА КОМПЛЕКТУЮЩИХ

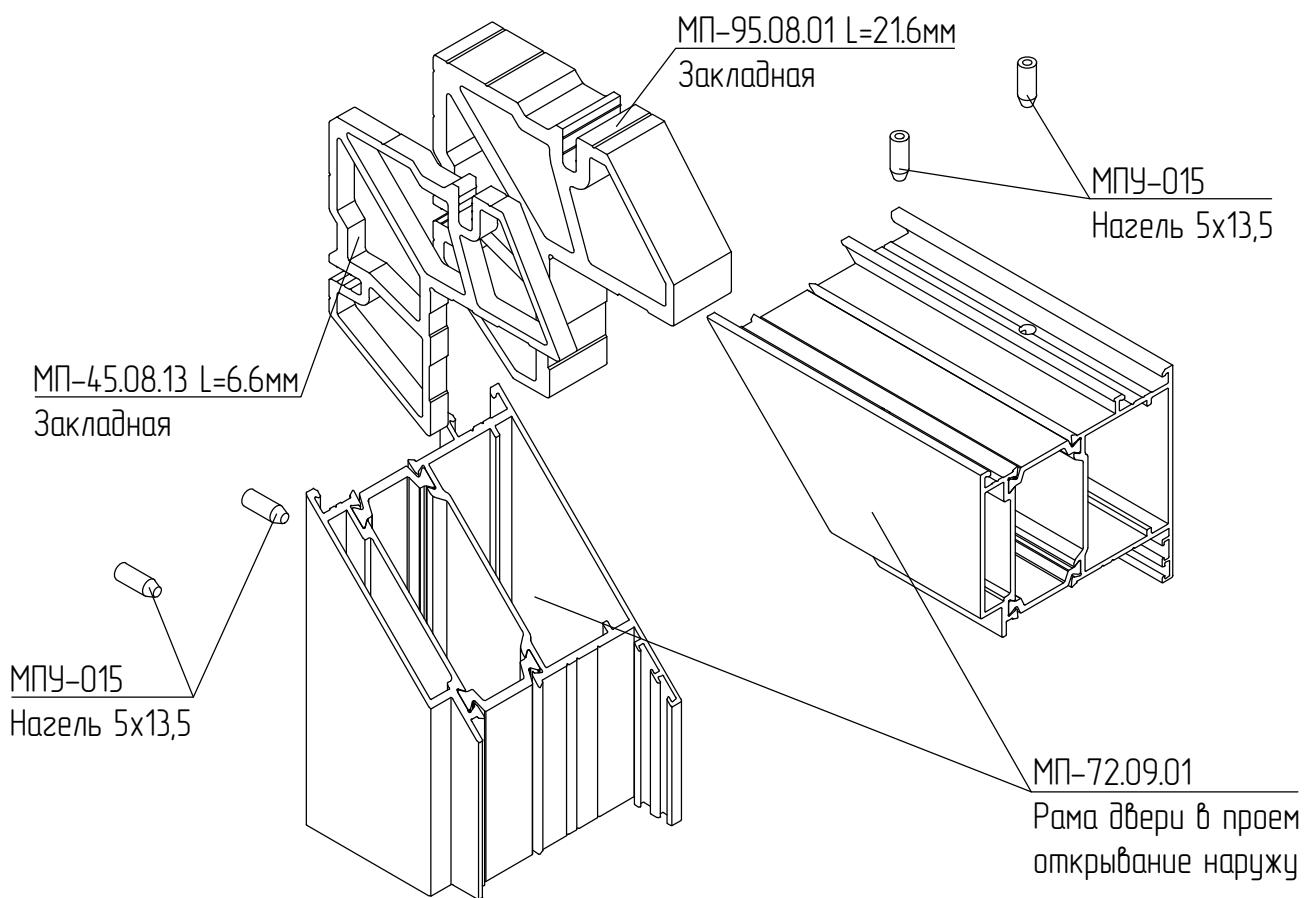
<p>Наименование/УС-4565-01</p> <p>Артикул для заказа/710148</p> <p>Быстрофиксирующий соединитель из литьевого сплава для Т-соединения.</p>	<p>Наименование/УС-4565-02</p> <p>Артикул для заказа/710149</p> <p>Быстрофиксирующий соединитель из литьевого сплава для Т-соединения.</p>
<p>Применяется с профилями:</p> <ul style="list-style-type: none"> <li>- импоста створки двери МП-72.09.07, МП-72.09.08</li> <li>- цоколя створки двери МП-72.09.09, МП-72.09.10</li> </ul>	<p>Применяется с профилями:</p> <ul style="list-style-type: none"> <li>- импоста створки двери МП-72.09.07, МП-72.09.08</li> <li>- цоколя створки двери МП-72.09.09, МП-72.09.10</li> </ul>
<p>Наименование/УС-4565-05</p> <p>Артикул для заказа/710151</p> <p>Быстрофиксирующий разжимной соединитель литьевого сплава для Т-соединения.</p>	<p>Наименование/УС-4565-03 (2200)</p> <p>Артикул для заказа/770202</p> <p>Выравнивающий угловой соединитель из литьевого сплава</p> <p>Материал: алюминий.</p>
<p>Применяется с профилями:</p> <ul style="list-style-type: none"> <li>- импоста створки двери МП-72.09.08</li> <li>- цоколя створки двери МП-72.09.09, МП-72.09.10</li> </ul>	<p>Применяется с профилями:</p> <ul style="list-style-type: none"> <li>- створки двери МП-72.09.05, МП-72.09.06</li> </ul>
<p>Наименование/МПУ-4565-01</p> <p>Артикул для заказа/710172</p> <p>Выравнивающий угловой соединитель (аналог УС-4565-03)</p> <p>Материал: полипропилен.</p>	<p>Наименование/УС-50202</p> <p>Артикул для заказа/770571</p> <p>Выравнивающий угловой соединитель.</p> <p>Материал: нерж. сталь.</p>
<p>Применяется с профилями:</p> <ul style="list-style-type: none"> <li>- створки двери МП-72.09.05, МП-72.09.06</li> </ul>	<p>Применяется с профилями:</p> <ul style="list-style-type: none"> <li>- рама двери МП-72.09.01, МП-72.09.02, МП-72.09.03, МП-72.09.04</li> <li>- створка двери МП-72.09.05, МП-72.09.06</li> <li>- адаптера МП-72.09.11</li> </ul>
<p>Наименование/УС-66201</p> <p>Артикул для заказа/710154</p> <p>Выравнивающий угловой соединитель.</p> <p>Материал: нерж. сталь.</p>	
<p>Применяется с профилями:</p> <ul style="list-style-type: none"> <li>- створка двери МП-72.09.06</li> </ul>	



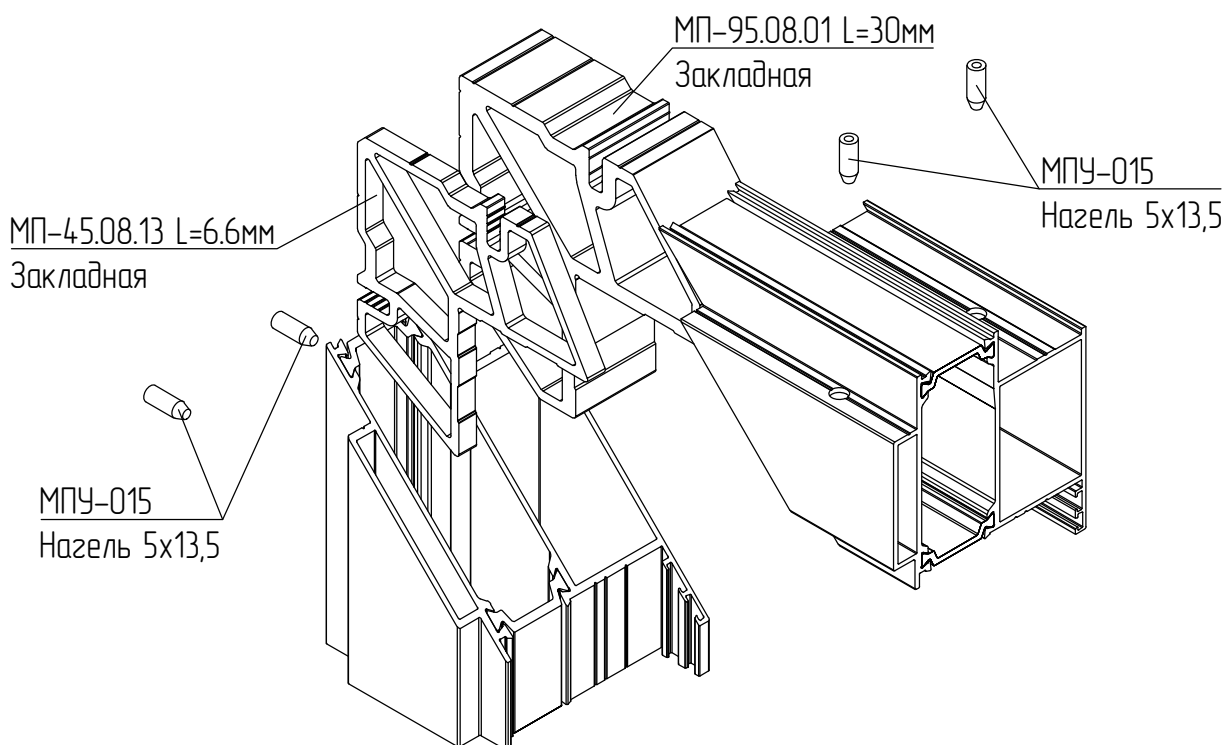
## НОМЕНКЛАТУРА КОМПЛЕКТУЮЩИХ

Наименование/МПУ-015	Наименование/0092/400В	Наименование/М5х12 А2 DIN 914
Артикул для заказа/710155	Артикул для заказа/700488	Артикул для заказа/700489
Штифт (нагель) 5х13,5.	Штифт (нагель) 3х9,5.	Винт установочный М5х12
		
Наименование/М5х5 А2 DIN 914	Наименование/ВС 4,2х19 DIN7982	Наименование/ВС 2,9х19 DIN7982
Артикул для заказа/700491	Артикул для заказа/700447	Артикул для заказа/750647
Винт установочный М5х5	Винт с потайной головкой.	Винт с потайной головкой.
		

Угловое соединение рамы в проем  
МП-72.09.01 (открывание наружу)

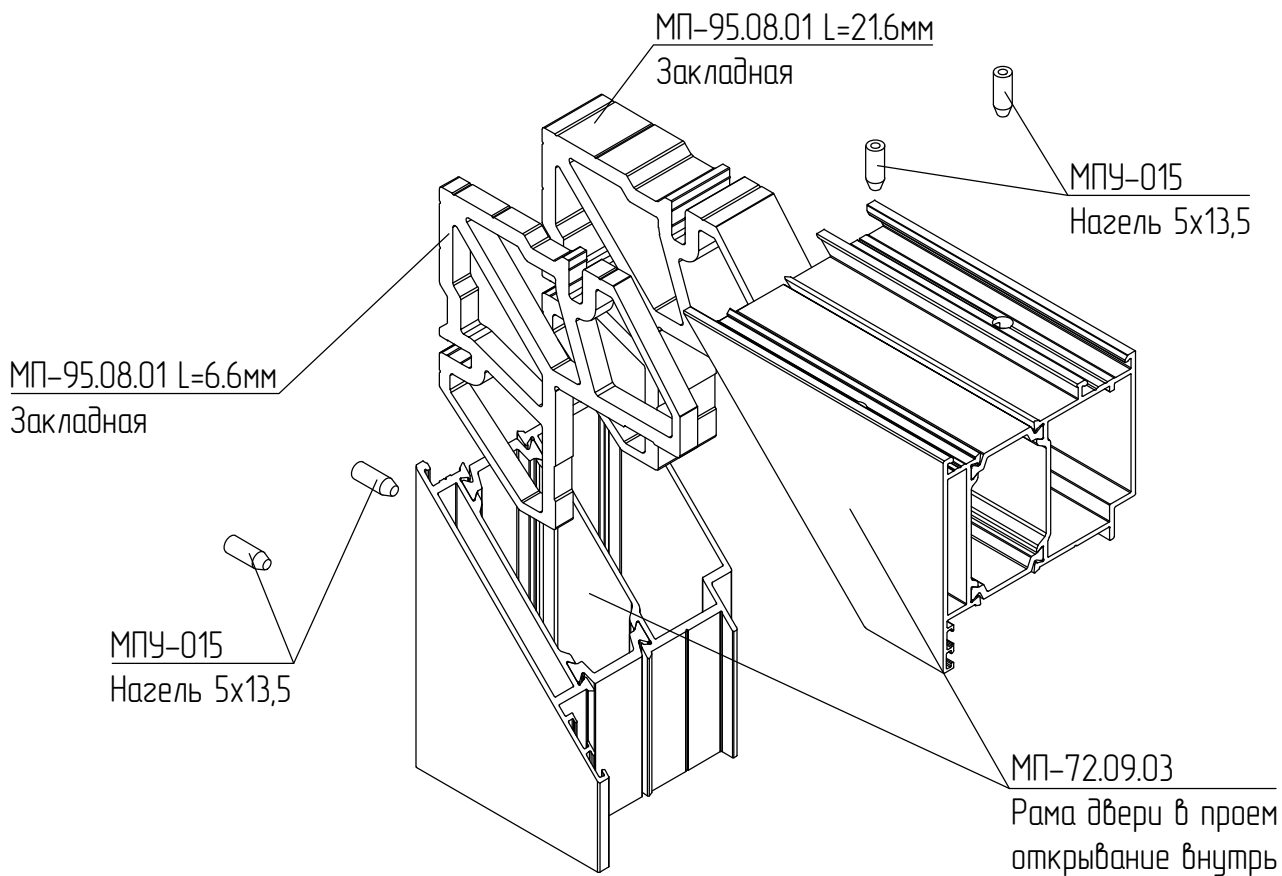


Угловое соединение рамы в витраж МП-72.09.02 (открывание наружу).

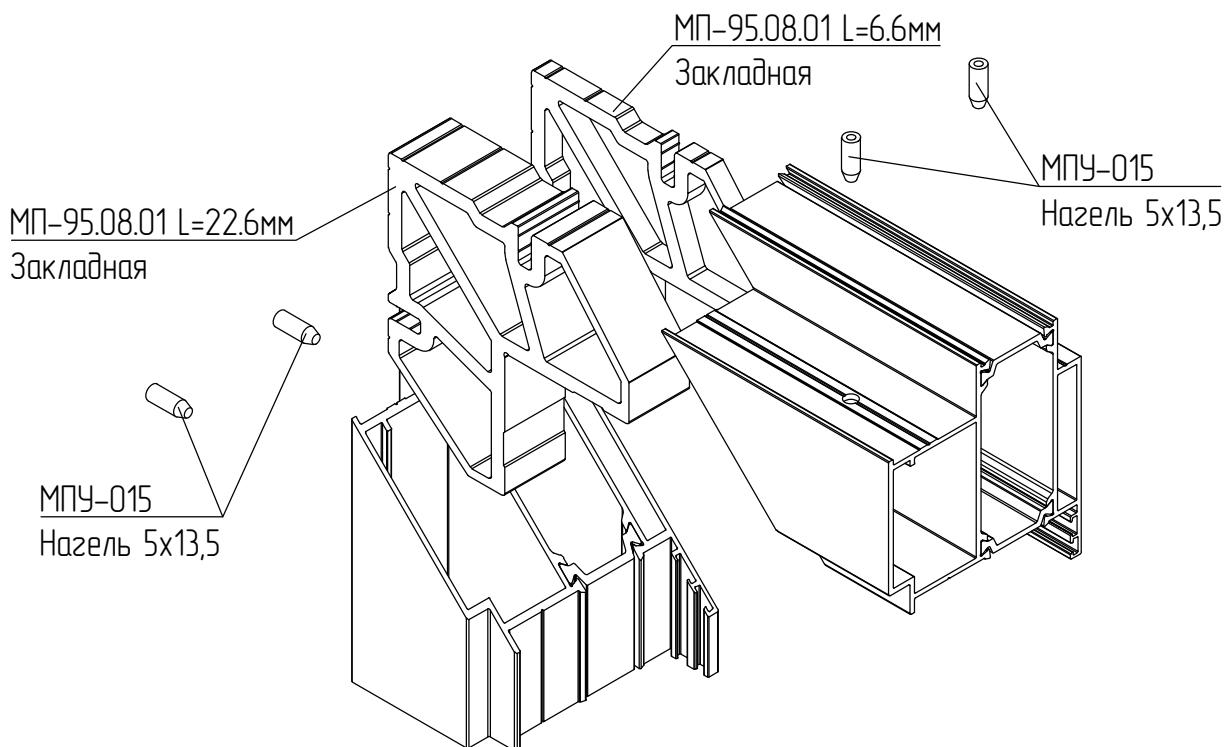




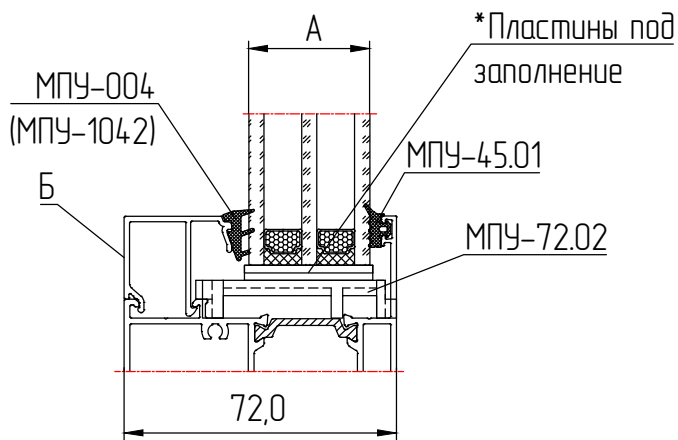
Узловое соединение рамы в проем  
МП-72.09.03 (открывание внутрь).



Узловое соединение рамы в витраж МП-72.09.04 (открывание внутрь).



Применяемые заполнения.

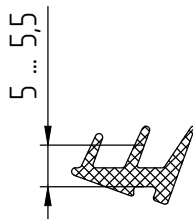
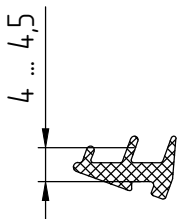
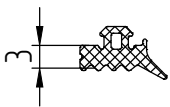


Применяемые уплотнители

МПУ-45.01

МПУ-004

МПУ-1042

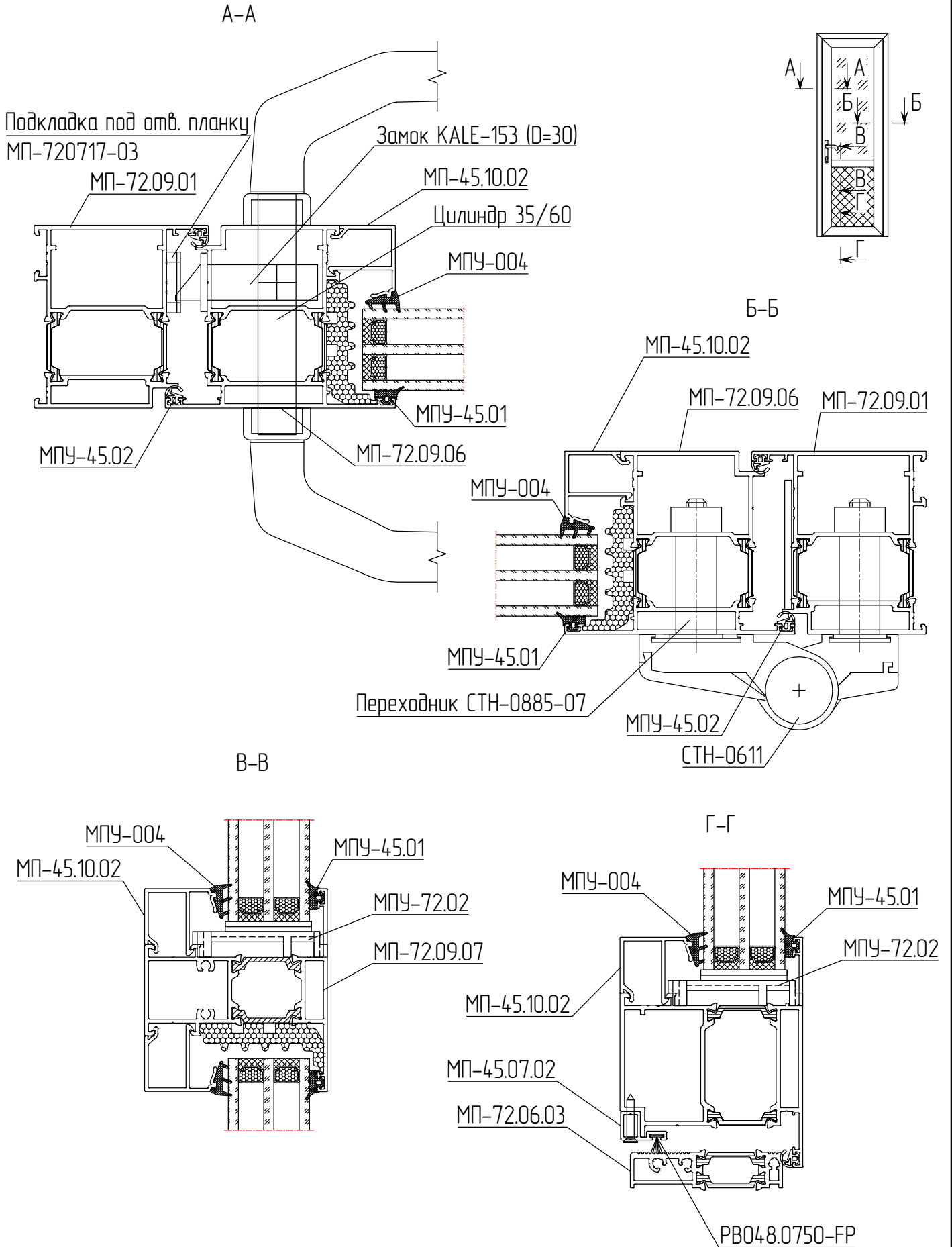


\* Количество и толщина пластин подбирается при установке.  
Дополнительные толщины заполнений смотри стр. 02-11

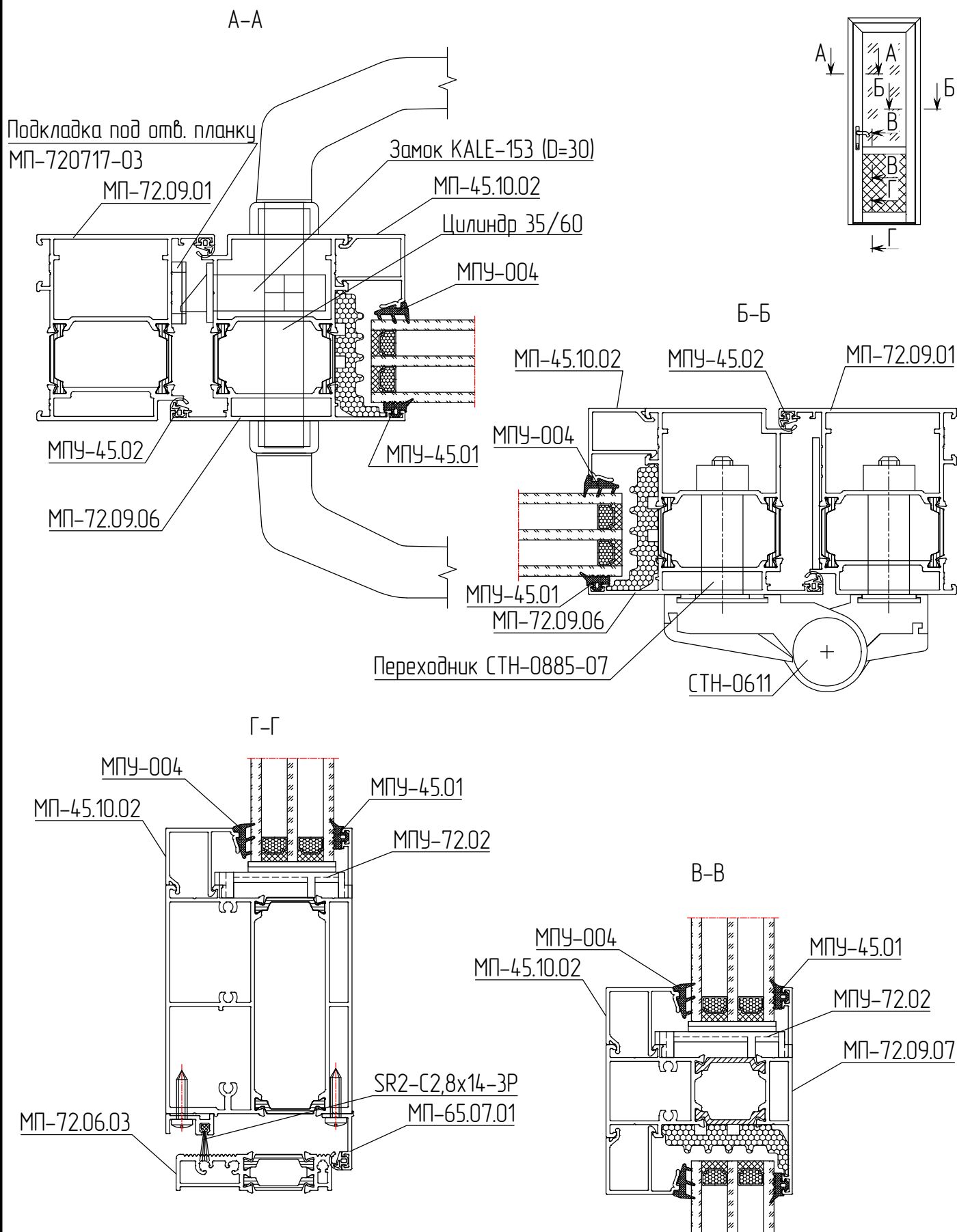
Применяемый штапик (Б)	Наименование	Толщина заполнения (А) МПУ-004	Толщина заполнения (А) МПУ-1042
	МП-45.10.09	25мм	24мм
	МП-45.10.01	31мм	30мм
	МП-45.10.02	32мм	31мм
	МП-45.10.03	33мм	32мм
	МП-45.10.04	35мм	34мм
	МП-45.10.10	36мм	35мм
	МП-45.10.05	37мм	36мм
	МП-45.10.06	39мм	38мм
	МП-45.10.07	43мм	42мм
	МП-45.10.11	44мм	43
	МП-45.10.08-01	52мм	51мм



Однопольная дверь в проем с открыванием наружу.



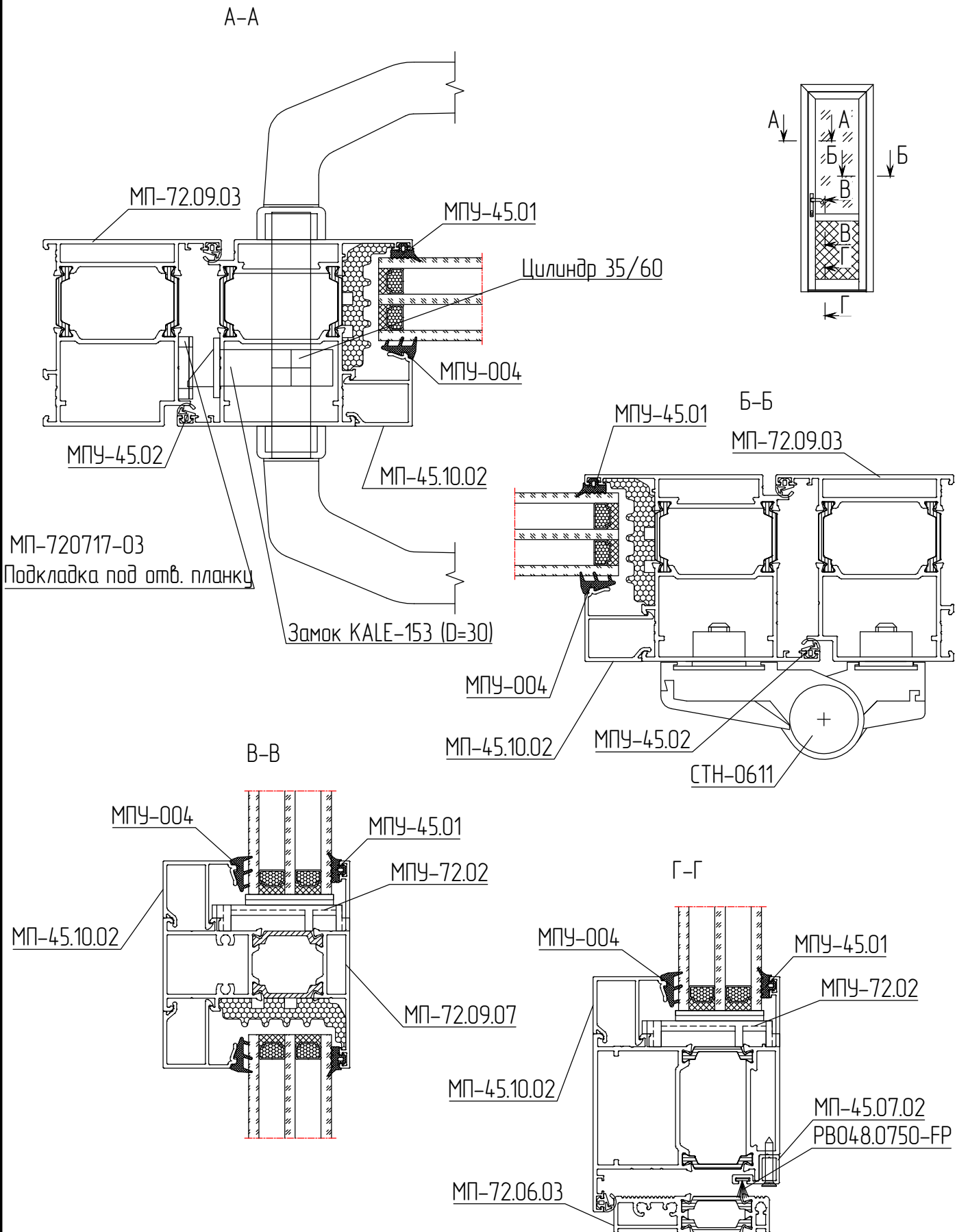
Однопольная дверь в проем с открыванием наружу  
(усил. цоколь).



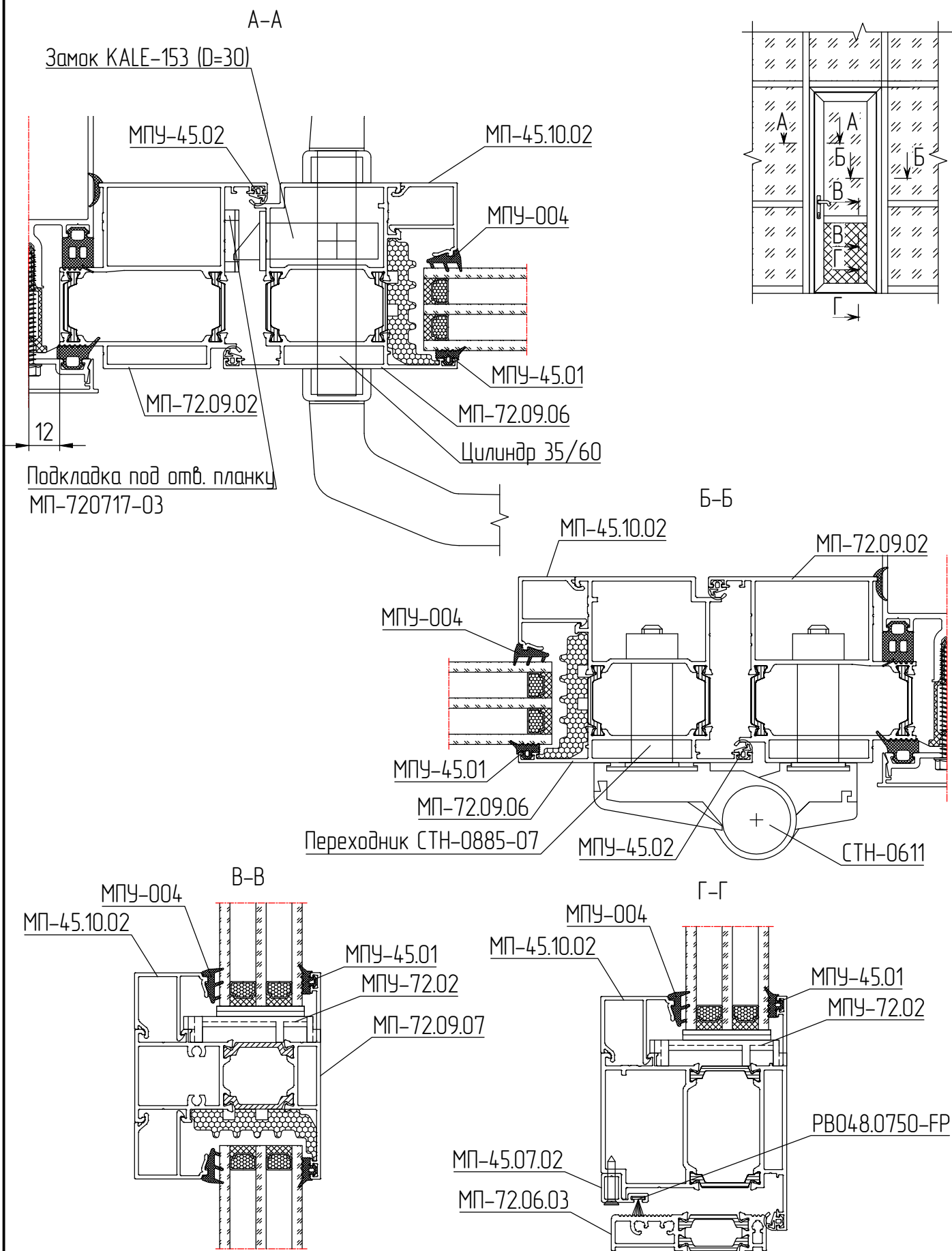




Однопольная дверь в проем с открыванием внутрь.

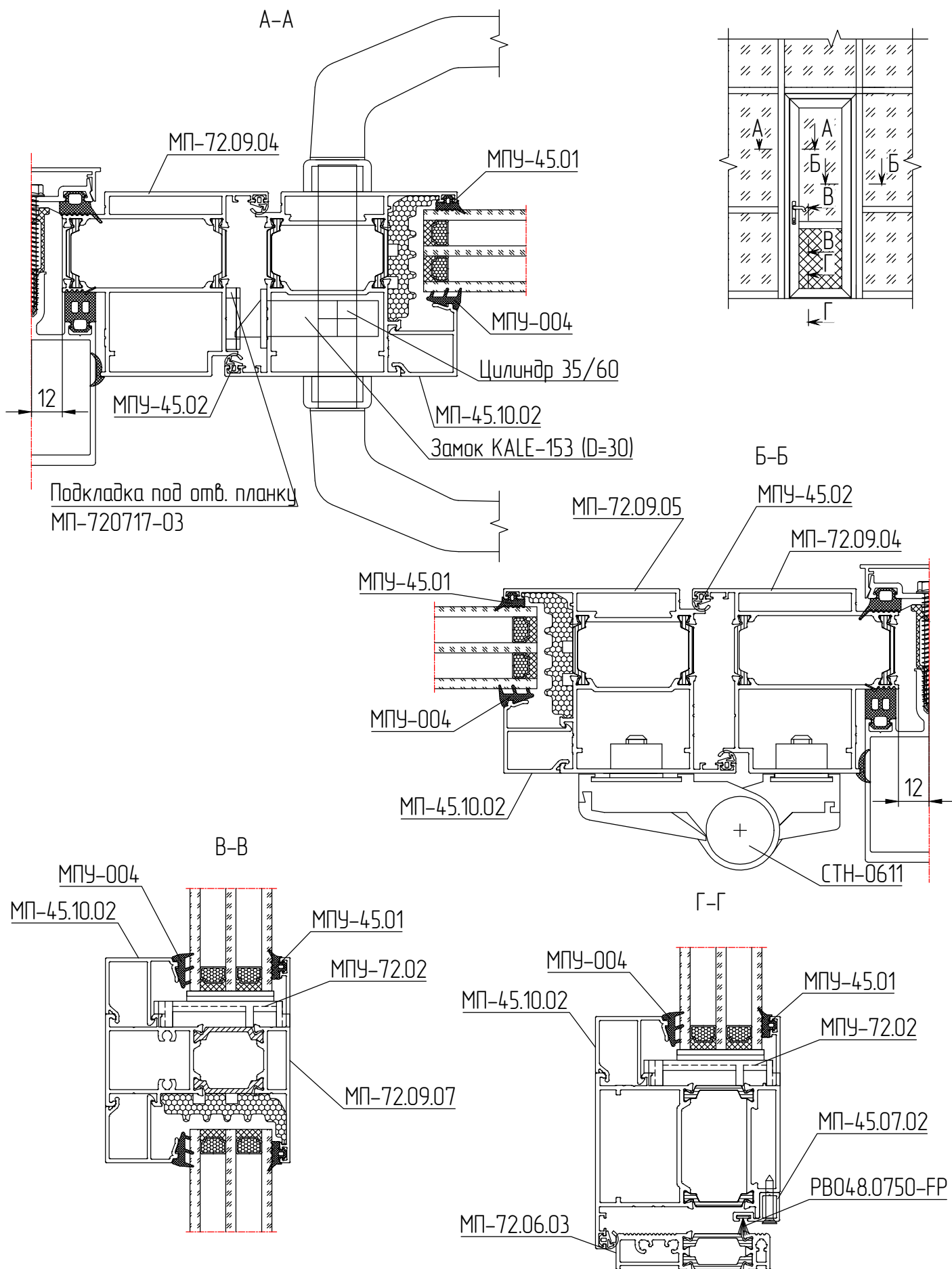


Однопольная дверь в витраже "МП-50"  
с открыванием наружу.

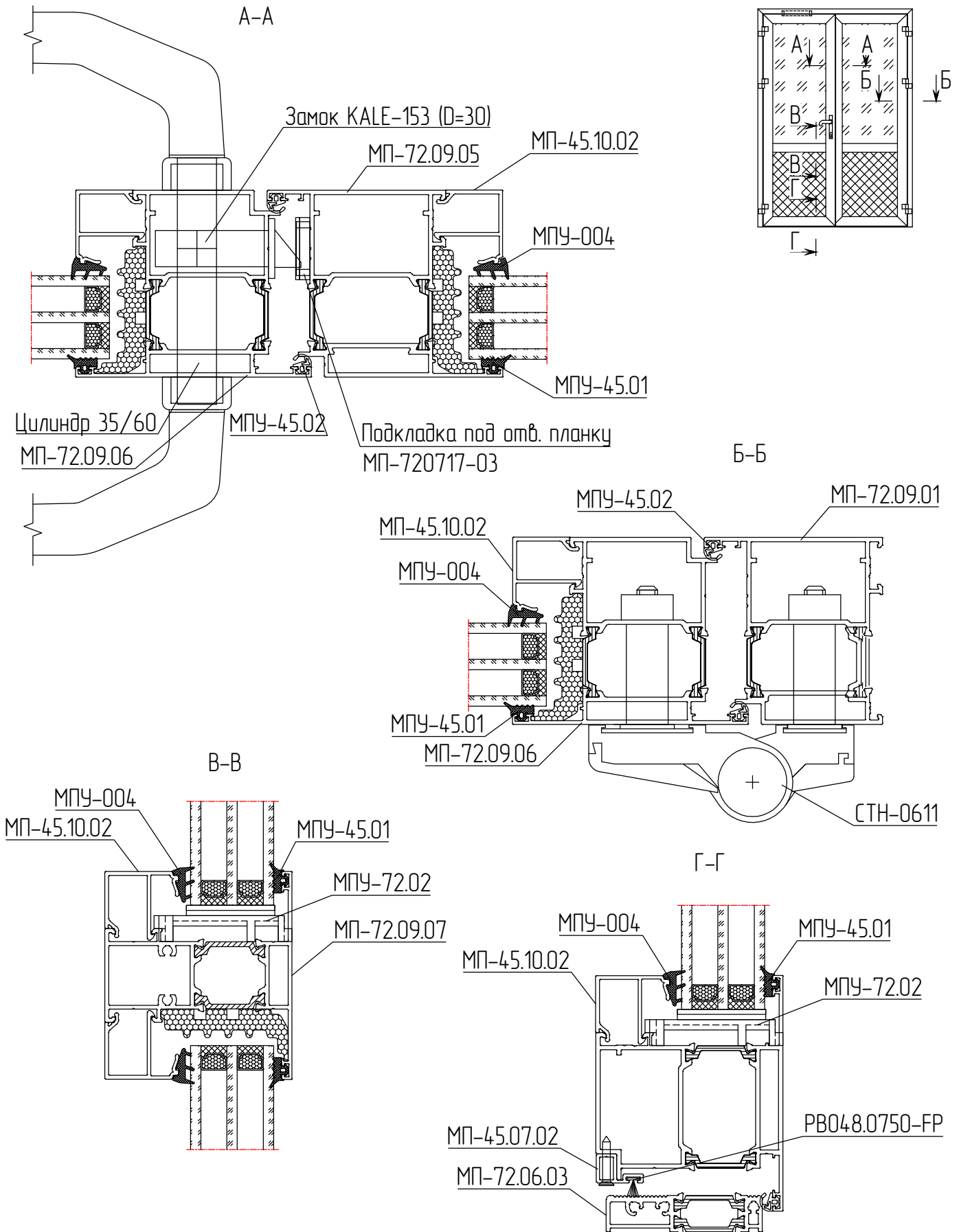




Однопольная дверь в витраже "МП-50"  
с открыванием внутрь.

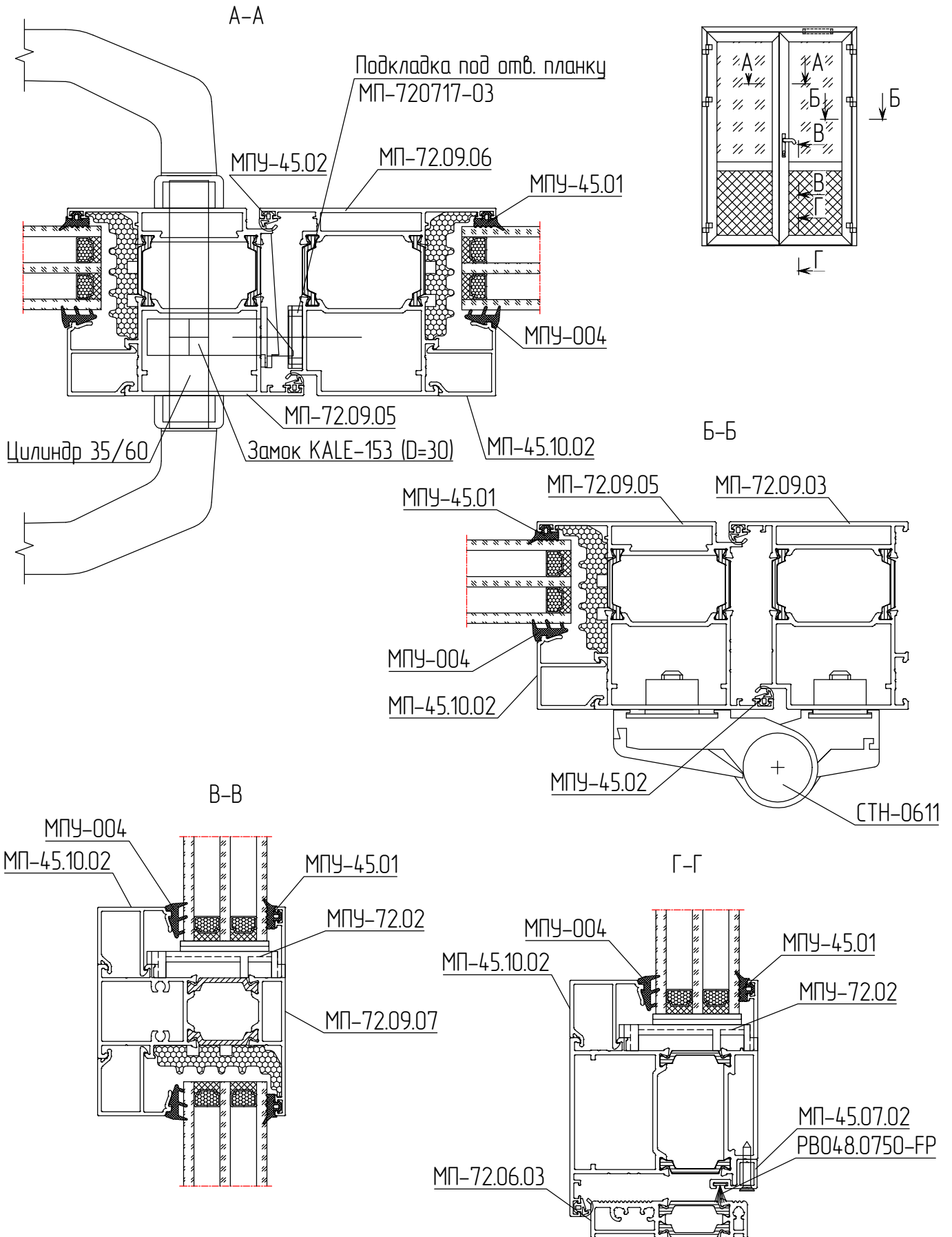


Двупольная дверь в проем с открыванием наружу.

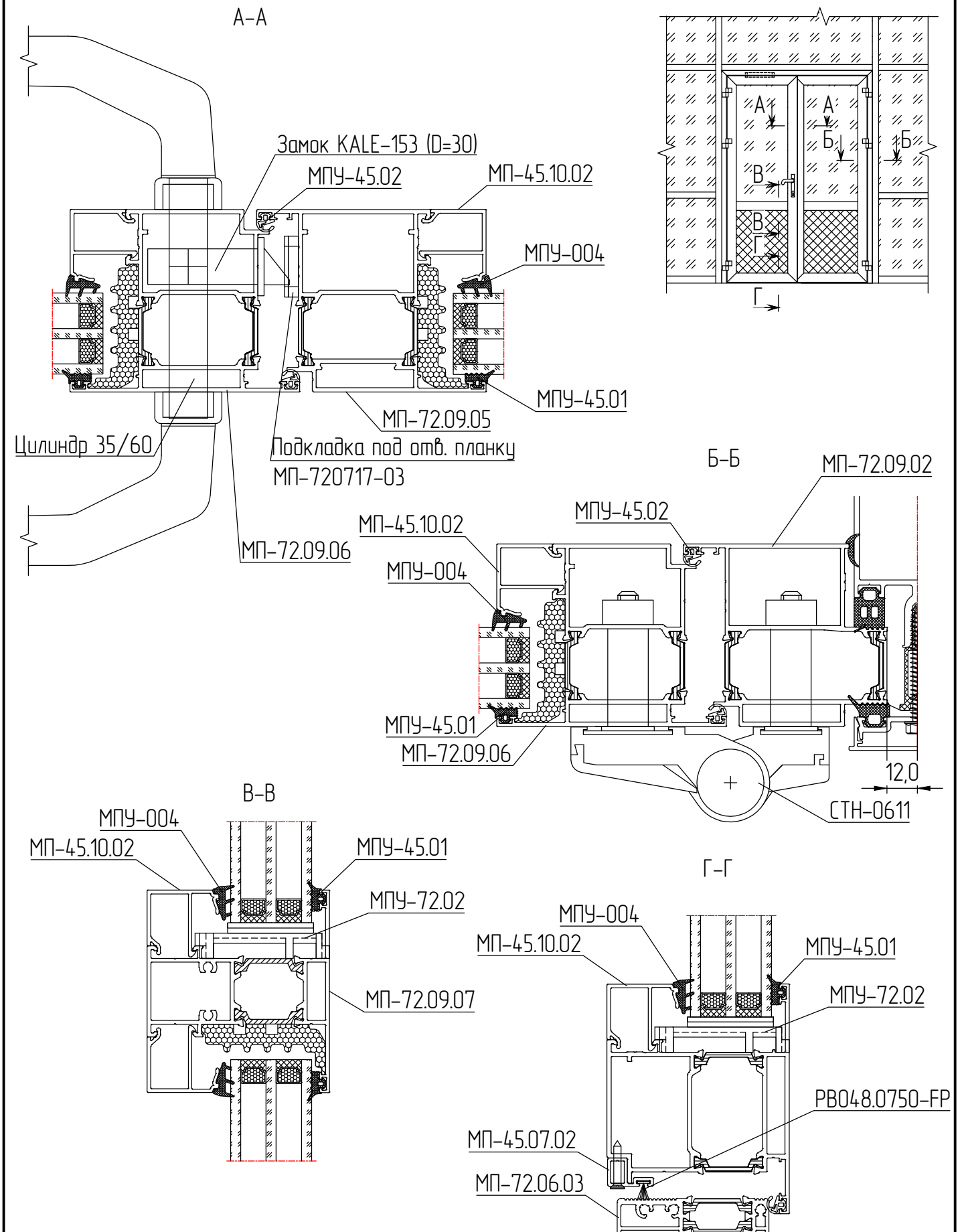




Двупольная дверь в проем с открыванием внутрь.

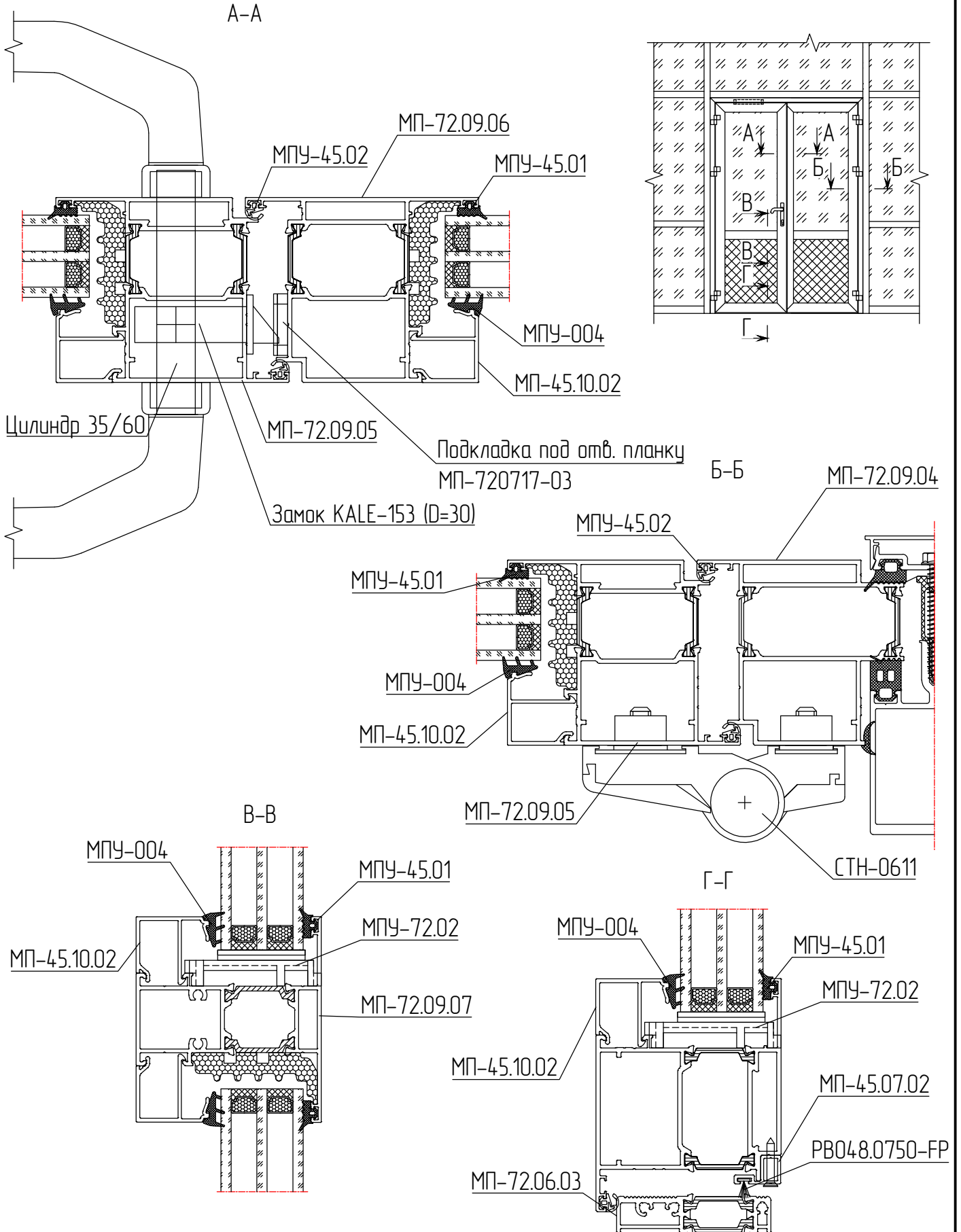


Двустворчатая дверь в витраже "МП-50"  
с открыванием наружу.

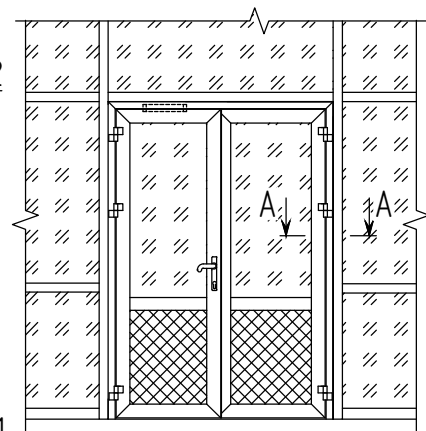
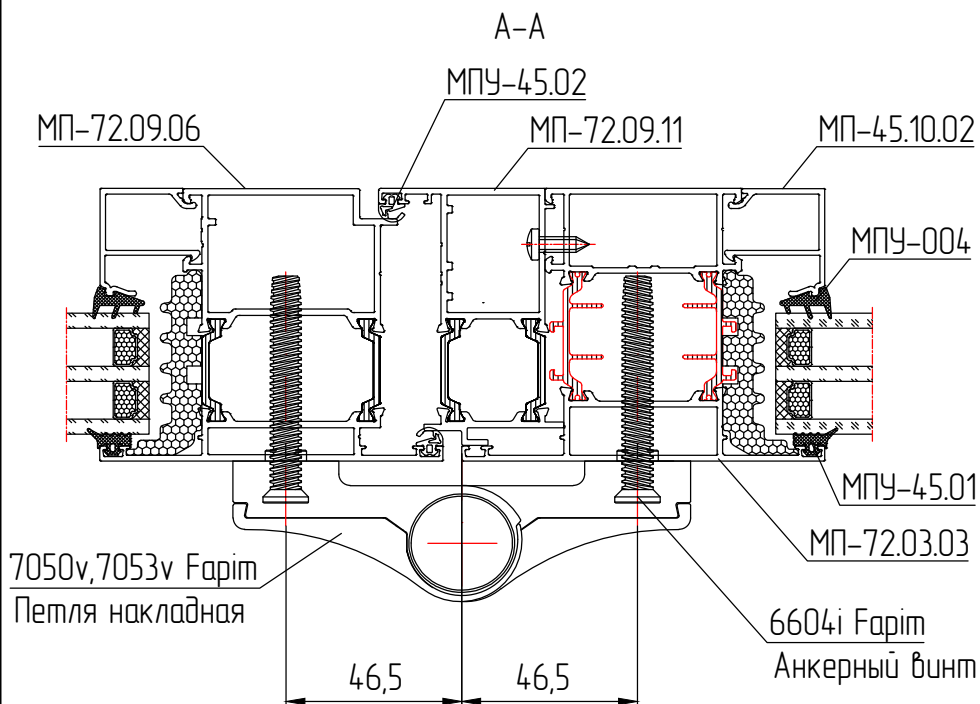




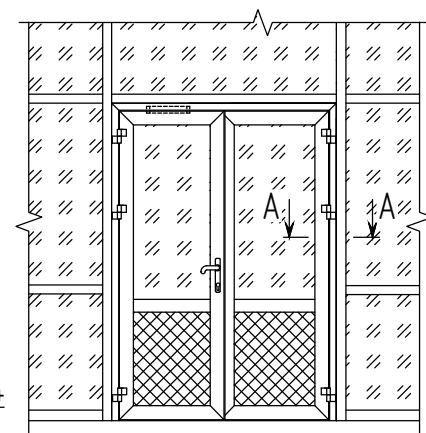
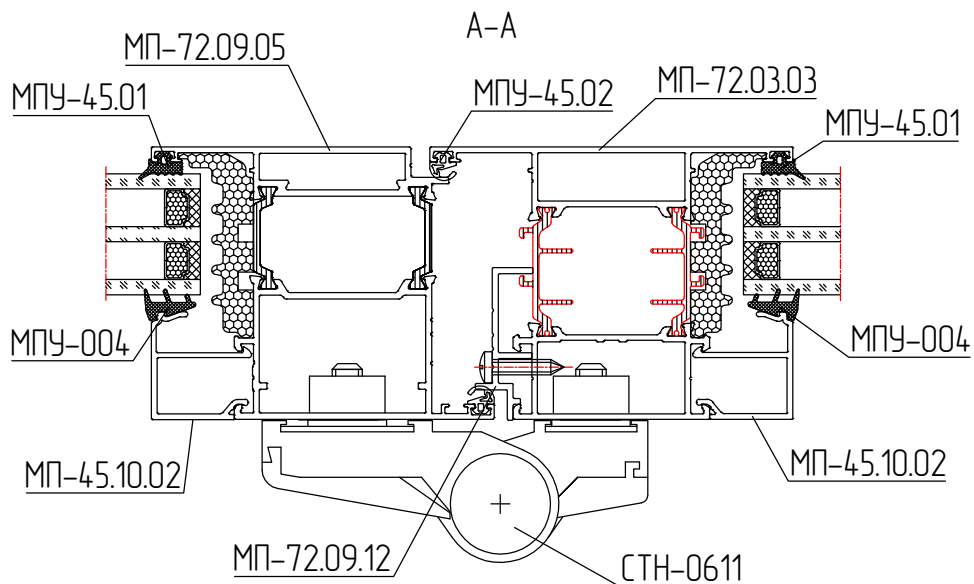
Двупольная дверь в витраже "МП-50"  
с открыванием внутрь.



Двупольная дверь в витраже "МП-72"  
с открыванием наружу.

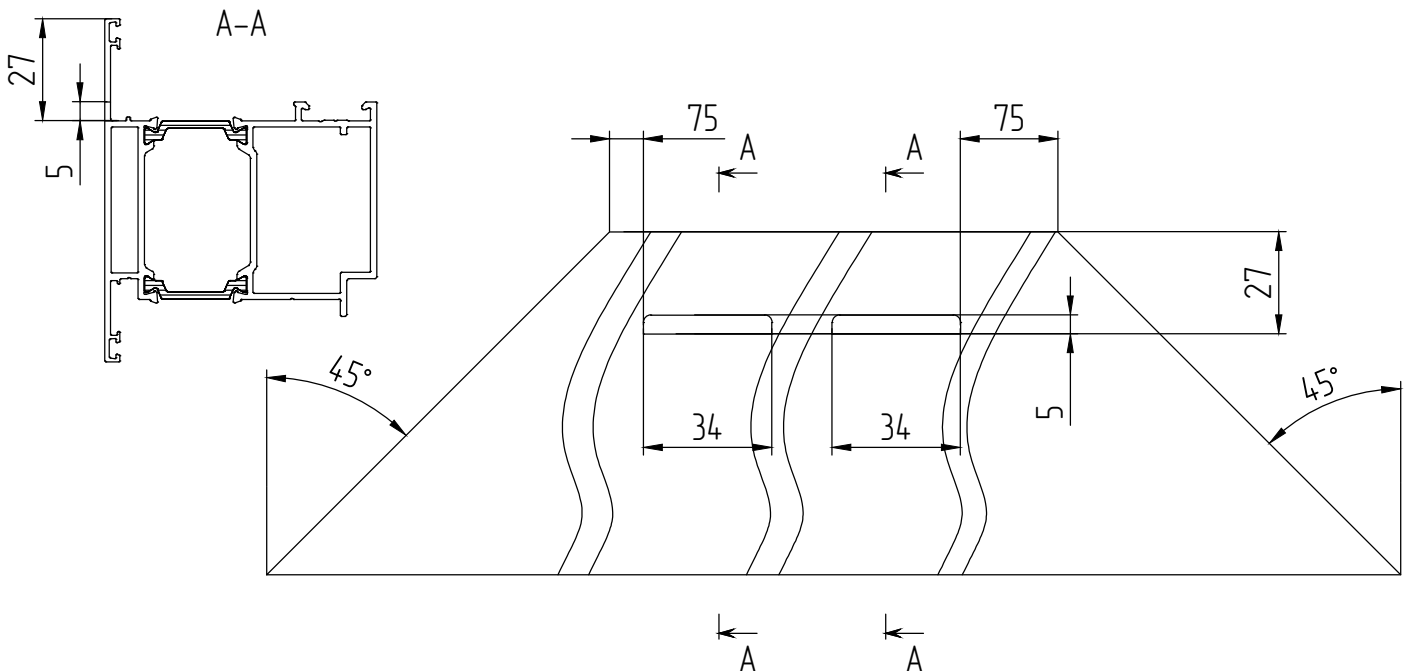
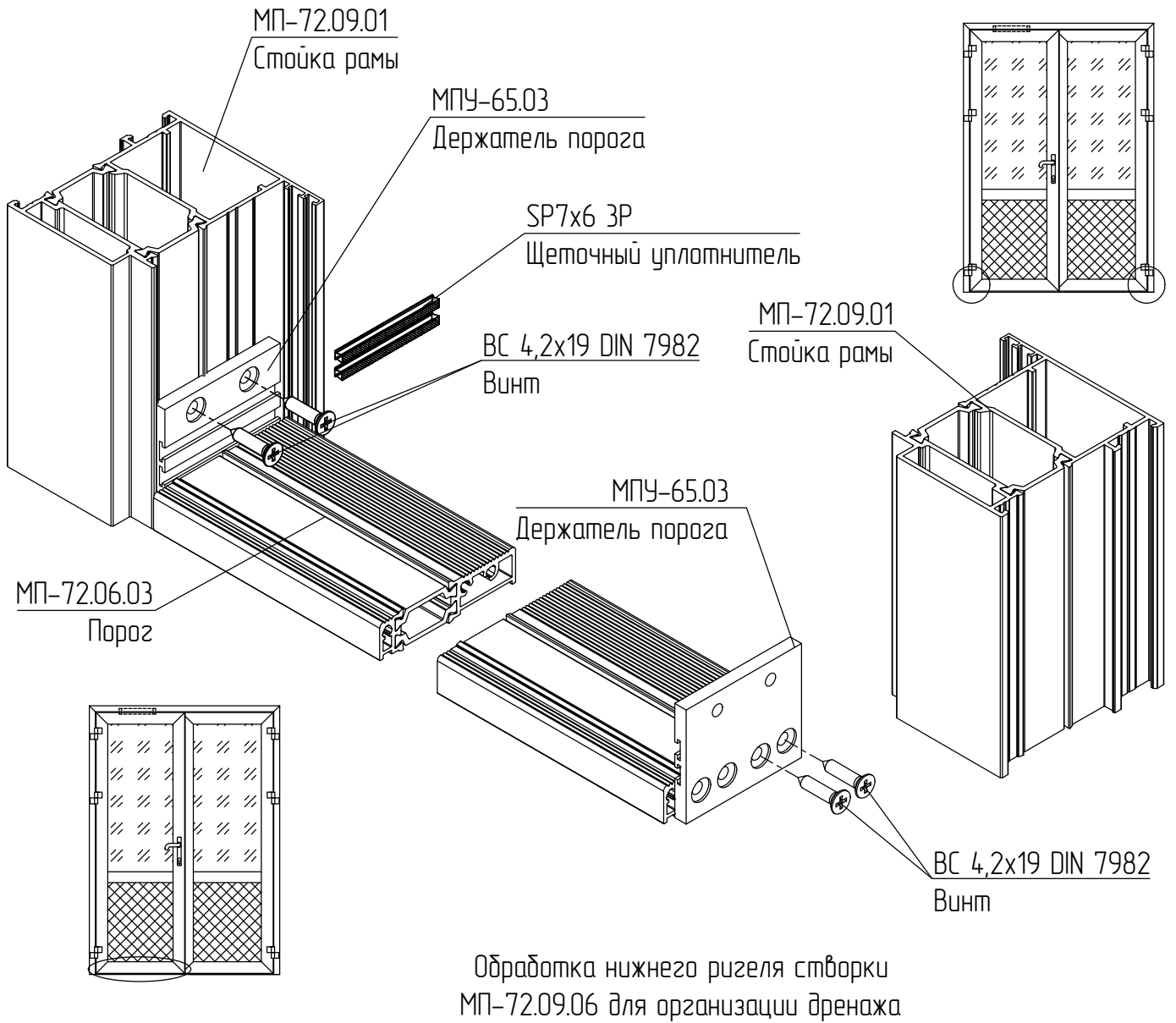


Двупольная дверь в витраже "МП-72" с открыванием внутрь.

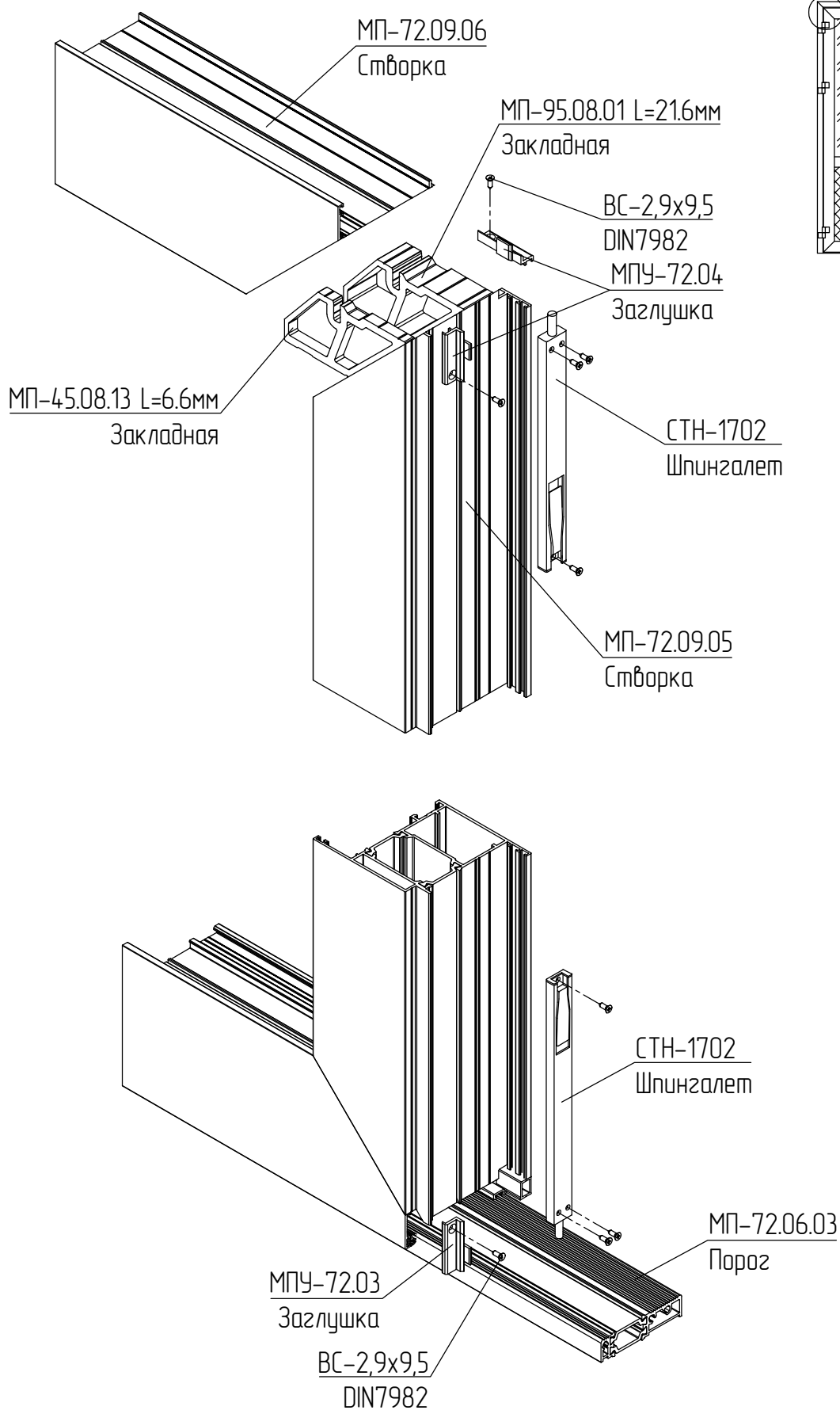




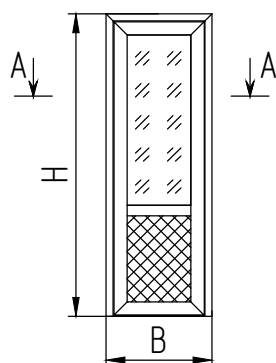
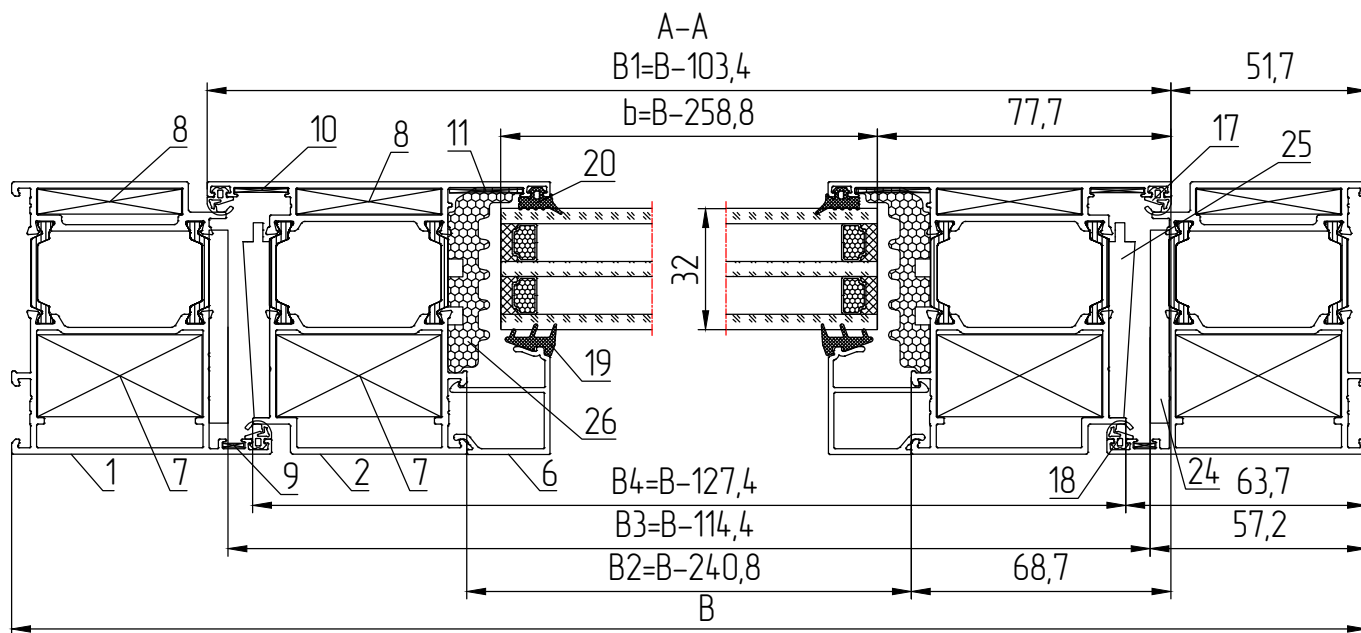
Двупольная дверь в проем с открыванием наружу.  
 Установка порога. Вариант с рамой МП-72.09.01 и с порогом МП-72.06.03.



Двупольная дверь в проем с открыванием наружу.  
Установка порога. Вариант с рамой МП-72.09.01 и с порогом МП-72.06.03.



Однопольная дверь в проем  
с открыванием наружу.



Условные обозначения:

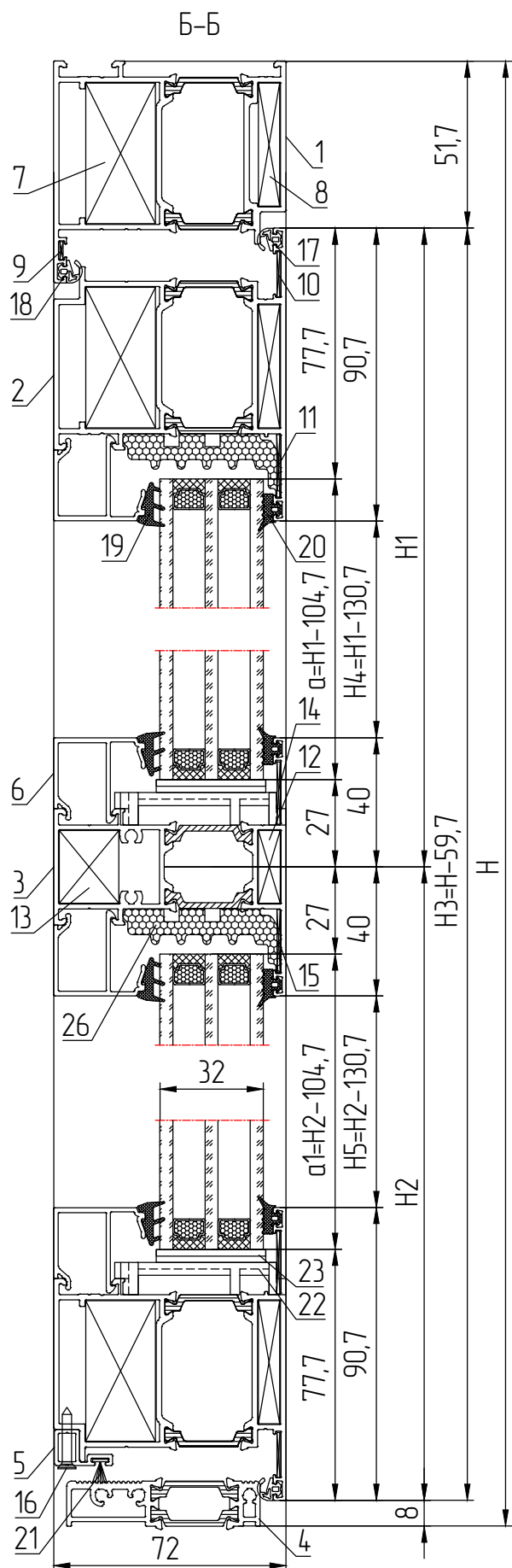
- 1 - МП-72.09.01. Рама в проем
- 2 - МП-72.09.06. Створка
- 3 - МП-72.09.07. Импост
- 4 - МП-72.06.03. Порог
- 5 - МП-45.07.02. Держатель щеточного уплотнителя
- 6 - МП-45.10.02. Штапик для заполнения 32 мм
- 7 - МП-95.08.01 L=216 мм. Закладная для углового соединения
- 8 - МП-45.08.13 L=6,6 мм. Закладная для углового соединения
- 9 - УС-50202. Угловой соединитель
- 10 - УС-66201. Угловой соединитель
- 11 - УС-4565-03/МПУ-4565-01. Угловой соединитель
- 12 - МП-65.08.01 L=22,5 мм. Закладная для Т-соединения
- 13 - МП-66112 L=22,5 мм. Закладная для Т-соединения
- 14 - УС-4565-01. Т-соединитель
- 15 - УС-4565-02. Т-соединитель
- 16 - ВС 2,9x19 DIN 7982 (шаг 300 мм)
- 17 - МПУ-45.02. Уплотнитель притвора наружный
- 18 - МПУ-45.02. Уплотнитель притвора внутренний
- 19 - МПУ-004. Уплотнитель заполнения внутренний
- 20 - МПУ-45.01. Уплотнитель заполнения наружный
- 21 - РВ048.0750-ФР. Щеточный уплотнитель
- 22 - МПУ-72.02. Подкладка под заполнение
- 23 - МПУ-012, -01, -02, -03. Пластина под заполнение\*
- 24 - МПУ-65.03. Держатель порога
- 25 - МПУ-66301. Держатель щеток
- 26 - МПУ-314. Термокладывш

ПРИМЕЧАНИЕ: фурнитура условно не показана

Спецификация алюминиевых профилей				
Наименование	Назначение	Размер, мм	Вид	Кол-во, шт
МП-72.09.01	Стойка рамы	H	D	2
	Ригель рамы	B	▽	1
МП-72.09.06	Стойка створки	H3=H-59,7	D	2
	Ригель створки	B1=B-103,4	△	2
МП-72.09.07	Импост	B2=B-240,8	≡	1
МП-72.06.03	Порог	B3=B-114,4	≡	1
МП-45.07.02	Держатель щеточного уплотнителя	B4=B-127,4	≡	1
МП-45.10.02	Штапик вертикальный для светопрозрачной части	H4=H1-130,7	∏	2
	Штапик горизонтальный для светопрозрачной части	B2=B-240,8	≡	2
	Штапик вертикальный для непрозрачной части	H5=H2-130,7	∏	2
	Штапик горизонтальный для непрозрачной части	B2=B-240,8	≡	2
Спецификация комплектующих				
Наименование	Назначение	Кол-во, шт		
МП-65.08.01 L=22,5 мм	Закладная для Т-соединения	2		
МП-66112 L=22,5 мм	Закладная для Т-соединения	2		
МП-95.08.01 L=21,6 мм	Закладная для углового соединения	6		
МП-45.08.13 L=6,6 мм	Закладная для углового соединения	6		
УС-50202	Угловой соединитель	2		
УС-66201	Угловой соединитель	4		
УС-4565-03 / МПУ-4565-01	Угловой соединитель	4		
УС-4565-01	Т-соединитель	2		
УС-4565-02	Т-соединитель	2		
ВС 2,9x19 DIN 7982	Винт самонарезающий для крепления держателя щеточного уплотнителя над порогом МП-45.07.02 к створке	B4-200 300 <sup>+1</sup>		
МПУ-015	Штифт (нагель) 5x13,5	28		
0092/400B	Штифт (нагель) 3x9,5	4		
M5x5 A2 DIN 914	Винт установочный	2		
M5x12 A2 DIN 914	Винт установочный	2		
МПУ-72.02	Подкладка под заполнение	8		
МПУ-012, -01, -02, -03	Пластина под заполнение	*		
МПУ-65.03	Держатель порога	2		
МПУ-66301	Держатель щеток	2		
ВС 4,2x19 DIN 7982	Винт самонарезающий для крепления держателя щеточного уплотнителя к раме, держателя щеток МПУ-66301 к створке	12		
Фурнитура	Замок KALE 155(D=30)	1		
	Комплект ручек СТН-02.06.350.A	1		
	Петли СТН-0611.00	3		
	Переходник СТН-0885-07	12		
	Цилиндр для замка 35/60	1		
	Дободчик дверной DR-88 Daedalus	1		
	Накладка сердечника замка СТН-0415	2		
Крышка накладки сердечника замка СТН-0416	2			
Проставка под ответную планку МП-720717-03	1			

\*количество и толщина пластин подбирается при установке

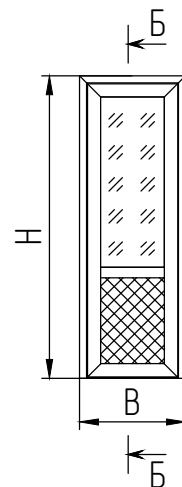
Однопольная дверь в проем  
с открыванием наружу.



Условные обозначения:

- 1 – МП-72.09.01. Рама в проем
- 2 – МП-72.09.06. Створка
- 3 – МП-72.09.07. Импорт
- 4 – МП-72.06.03. Порог
- 5 – МП-45.07.02. Держатель щеточного уплотнителя
- 6 – МП-45.10.02. Штапик для заполнения 32 мм
- 7 – МП-95.08.01 L=21,6 мм. Закладная для углового соединения
- 8 – МП-45.08.13 L=6,6 мм. Закладная для углового соединения
- 9 – УС-50202. Угловой соединитель
- 10 – УС-66201. Угловой соединитель
- 11 – УС-4565-03/МПУ-4565-01. Угловой соединитель
- 12 – МП-65.08.01 L=22,5 мм. Закладная для Т-соединения
- 13 – МП-66112 L=22,5 мм. Закладная для Т-соединения
- 14 – УС-4565-01. Т-соединитель
- 15 – УС-4565-02. Т-соединитель
- 16 – ВС 2,9x19 DIN 7982 (шаг 300 мм)
- 17 – МПУ-45.02. Уплотнитель притвора наружный
- 18 – МПУ-45.02. Уплотнитель притвора внутренний
- 19 – МПУ-004 Уплотнитель заполнения внутренний
- 20 – МПУ-45.01. Уплотнитель заполнения наружный
- 21 – РВ048.0750-ФР. Щеточный уплотнитель
- 22 – МПУ-72.02. Подкладка под заполнение
- 23 – МПУ-012, -01, -02, -03. Пластина под заполнение\*
- 24 – МПУ-65.03. Держатель порога
- 25 – МПУ-66301. Держатель щеток
- 26 – МПУ-314. Термокладыш

ПРИМЕЧАНИЕ: фурнитура условно не показана

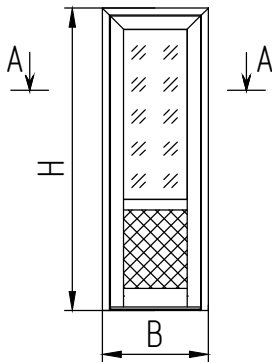
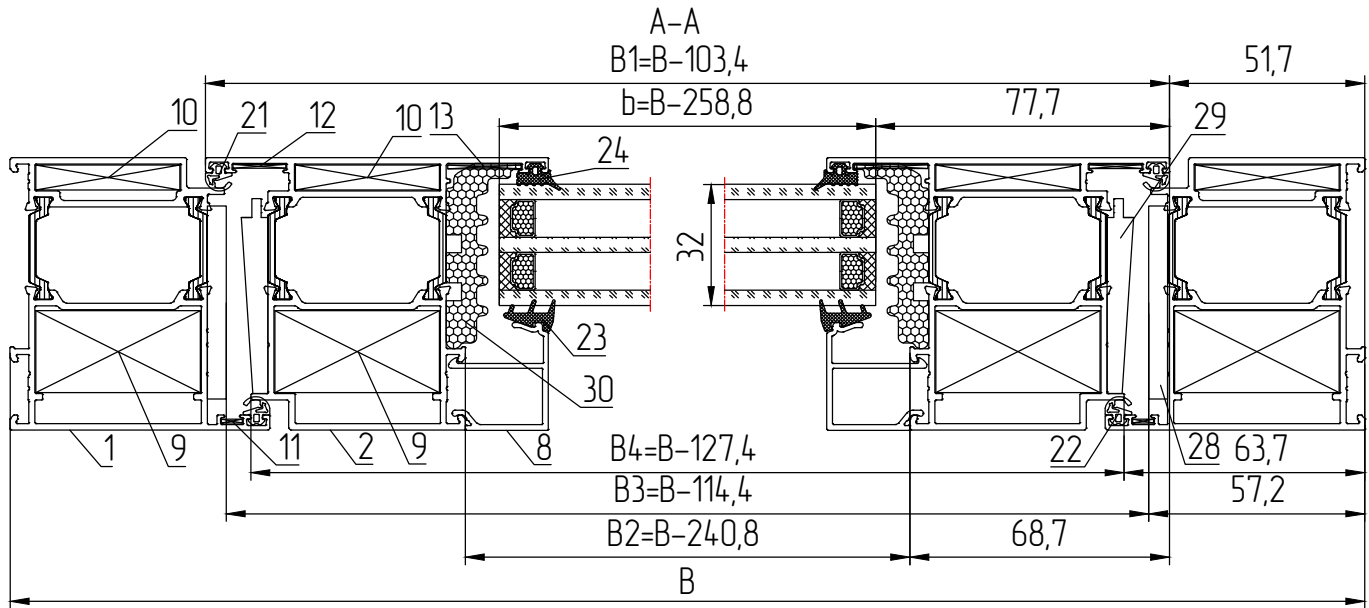


Спецификация уплотнителей		
Наименование	Назначение	Кол-во, мм**
МПУ-45.02	Уплотнитель притвора внутренний	2H+B-246
	Уплотнитель притвора наружный	2H+2B-326
МПУ-004	Уплотнитель заполнения внутренний	4B+2H1+2H2-1454
МПУ-45.01	Уплотнитель заполнения наружный	4B+2H1+2H2-1454
РВ048.0750-ФР	Щеточный уплотнитель	B-127,4
МПУ-314	Термокладыш	4B+2H1+2H2-1454
SP7x6 ЗР	Щетка уплотнитель для держателя порога МПУ-65.03 и держателя щеток МПУ-66301	410

\*\*длина уплотнителей берется с 5% запасом для учета возможной последующей усадки

Размеры заполнения		
Наименование	Ширина, мм	Высота, мм
СПО 32 мм	b=B-258,8	a=H1-104,7
Сэндвич-панель 32 мм	b=B-258,8	a1=H2-104,7

Однопольная дверь в проем  
с открыванием наружу (усил. цоколь).



Условные обозначения:

- 1 - МП-72.09.01. Рама в проем
- 2 - МП-72.09.06. Створка
- 3 - МП-72.09.07. Импост
- 4 - МП-72.09.10. Цоколь
- 5 - МП-72.06.03. Порог
- 6 - МП-65.07.02. Держатель щеточного уплотнителя
- 7 - МП-65.07.01. Притвор к врезному порогу
- 8 - МП-45.10.02. Штапик для заполнения 32 мм
- 9 - МП-95.08.01 L=21,6 мм. Закладная для углового соединения
- 10 - МП-45.08.13 L=6,6 мм. Закладная для углового соединения
- 11 - УС-50202. Угловой соединитель
- 12 - УС-66201. Угловой соединитель
- 13 - УС-4565-03/МПУ-4565-01. Угловой соединитель
- 14 - МП-65.08.01 L=22,5 мм. Закладная для Т-соединения
- 15 - МП-66112 L=22,5 мм. Закладная для Т-соединения
- 16 - УС-4565-01. Т-соединитель
- 17 - УС-4565-02. Т-соединитель
- 18 - МП-65.08.01 L=38,5 мм. Закладная для Т-соединения
- 19 - МП-66112 L=38,5 мм. Закладная для Т-соединения
- 20 - ВС 4,2x13 DIN 7981 (шаг 300 мм)
- 21 - МПУ-45.02. Уплотнитель притвора наружный
- 22 - МПУ-45.02. Уплотнитель притвора внутренний
- 23 - МПУ-004. Уплотнитель заполнения внутренний
- 24 - МПУ-45.01. Уплотнитель заполнения наружный
- 25 - РВ04.8.0750-ФР. Щеточный уплотнитель
- 26 - МПУ-72.02. Подкладка под заполнение
- 27 - МПУ-012, -01, -02, -03. Пластина под заполнение\*
- 28 - МПУ-65.03. Держатель порога
- 29 - МПУ-66301. Держатель щеток
- 30 - МПУ-314. Термовкладыш

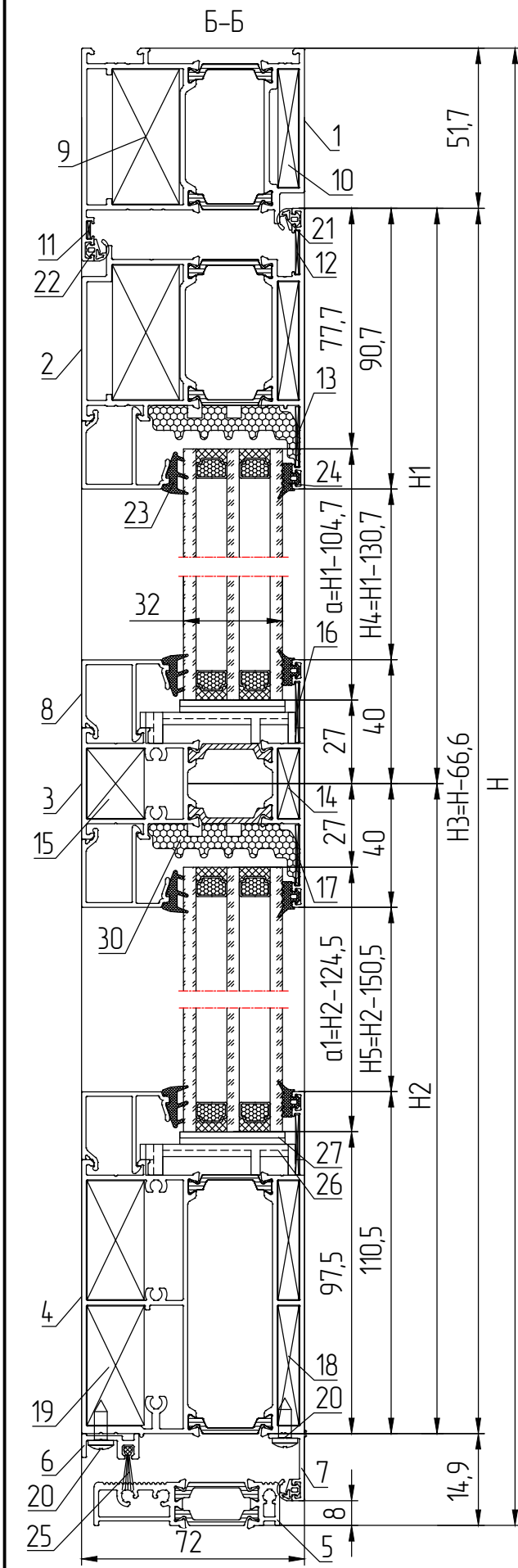
ПРИМЕЧАНИЕ: фурнитура условно не показана

Спецификация алюминиевых профилей				
Наименование	Назначение	Размер, мм	Вид	Кол-во, шт
МП-72.09.01	Стойка рамы	H	D	2
	Ригель рамы	B	∇	1
МП-72.09.06	Стойка створки	H3=H-59,7	D	2
	Ригель створки	V1-B-103,4	∇	1
МП-72.09.07	Импост	V2-B-240,8	≡	1
МП-72.09.10	Цоколь	V2-B-240,8	≡	1
МП-72.06.03	Порог	V3-B-114,4	≡	1
МП-65.07.02	Держатель щеточного уплотнителя	V4-B-127,4	≡	1
МП-65.07.01	Притвор к врезному порогу	V1-B-103,4	≡	1
МП-45.10.02	Штапик вертикальный для светопрозрачной части	H4=H1-130,7	∏	2
	Штапик горизонтальный для светопрозрачной части	V2-B-240,8	≡	2
	Штапик вертикальный для непрозрачной части	H5=H2-150,5	∏	2
	Штапик горизонтальный для непрозрачной части	V2-B-240,8	≡	2

Спецификация комплектующих		
Наименование	Назначение	Кол-во, шт
МП-65.08.01 L=22,5 мм	Закладная для Т-соединения	2
МП-66112 L=22,5 мм	Закладная для Т-соединения	2
МП-95.08.01 L=21,6 мм	Закладная для углового соединения	4
МП-45.08.13 L=6,6 мм	Закладная для углового соединения	4
УС-50202	Угловой соединитель	2
УС-66201	Угловой соединитель	2
МП-65.08.01 L=38,5 мм	Закладная для Т-соединения	2
МП-66112 L=38,5 мм	Закладная для Т-соединения	2
УС-4565-03 / МПУ-4565-01	Угловой соединитель	2
УС-4565-01	Т-соединитель	3
УС-4565-02	Т-соединитель	3
ВС 4,2x13 DIN 7981	Винт для крепления держателя щеточного уплотнителя МП-65.07.02 и притвора МП-65.07.01 к цоколю	2x(B4-200,*) 300
МПУ-015	Штифт (нагель) 5x13,5	24
0092/4.00B	Штифт (нагель) 3x9,5	8
M5x5 A2 DIN 914	Винт установочный	6
M5x12 A2 DIN 914	Винт установочный	10
МПУ-72.02	Подкладка под заполнение	8
МПУ-012, -01, -02, -03	Пластина под заполнение	*
МПУ-65.03	Держатель порога	2
МПУ-66301	Держатель щеток	2
ВС 4,2x19 DIN 7982	Винт самонарезающий для крепления держателя порога МПУ-65.03 к раме, держателя щеток МПУ-66301 к створке	12
Фурнитура	Замок KALE 155(D=30)	1
	Комплект ручек СТН-02.06.350.A	1
	Петли СТН-0611.00	3
	Переходник СТН-0885-07	12
	Цилиндр для замка 35/60	1
	Дободчик дверной DR-88 Daedalus	1
	Накладка сердечника замка СТН-04.15	2
Крышка накладки сердечника замка СТН-04.16	2	
Проставка под ответную планку МП-720717-03	1	

\*количество и толщина пластин подбирается при установке

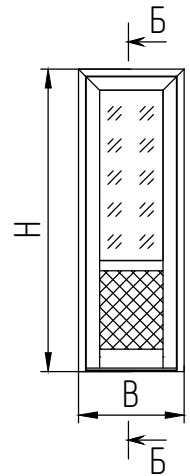
Однопольная дверь в проем  
с открыванием наружу (усил. цоколь).



Условные обозначения:

- 1 - МП-72.09.01. Рама в проем
- 2 - МП-72.09.06. Створка
- 3 - МП-72.09.07. Импорт
- 4 - МП-72.09.10. Цоколь
- 5 - МП-72.06.03. Порог
- 6 - МП-65.07.02. Держатель щеточного уплотнителя
- 7 - МП-65.07.01. Притвор к брезному порогу
- 8 - МП-45.10.02. Штапик для заполнения 32 мм
- 9 - МП-95.08.01 L=21,6 мм. Закладная для углового соединения
- 10 - МП-45.08.13 L=6,6 мм. Закладная для углового соединения
- 11 - УС-50202. Угловой соединитель
- 12 - УС-66201. Угловой соединитель
- 13 - УС-4565-03/МПУ-4565-01. Угловой соединитель
- 14 - МП-65.08.01 L=22,5 мм. Закладная для Т-соединения
- 15 - МП-66112 L=22,5 мм. Закладная для Т-соединения
- 16 - УС-4565-01. Т-соединитель
- 17 - УС-4565-02. Т-соединитель
- 18 - МП-65.08.01 L=38,5 мм. Закладная для Т-соединения
- 19 - МП-66112 L=38,5 мм. Закладная для Т-соединения
- 20 - ВС 4,2x13 DIN 7981 (шаг 300 мм)
- 21 - МПУ-45.02. Уплотнитель притвора наружный
- 22 - МПУ-45.02. Уплотнитель притвора внутренний
- 23 - МПУ-004 Уплотнитель заполнения внутренний
- 24 - МПУ-45.01. Уплотнитель заполнения наружный
- 25 - SR2-C2.8x14-3P. Щеточный уплотнитель
- 26 - МПУ-72.02. Подкладка под заполнение
- 27 - МПУ-012, -01, -02, -03. Пластина под заполнение\*
- 28 - МПУ-65.03. Держатель порога
- 29 - МПУ-66301. Держатель щеток
- 30 - МПУ-314. Термовкладыш

ПРИМЕЧАНИЕ: фурнитура условно не показана

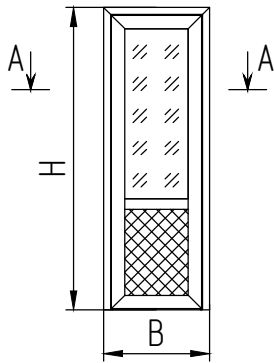
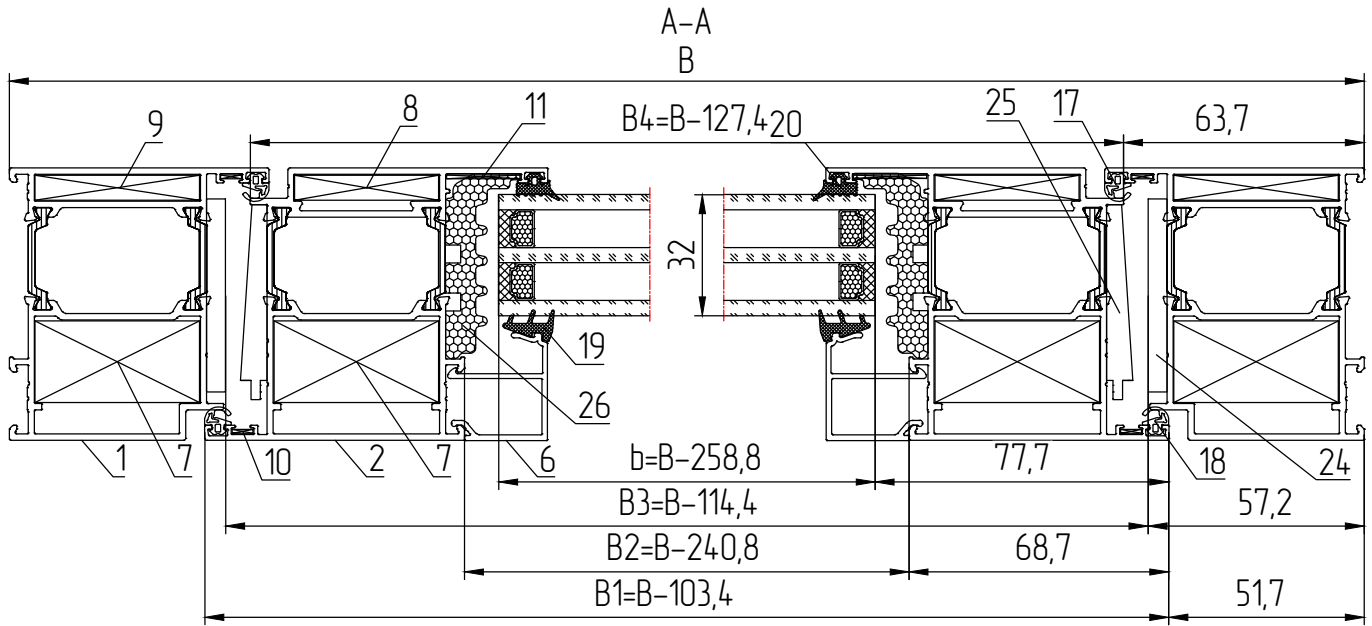


Спецификация уплотнителей		
Наименование	Назначение	Кол-во, мм**
МПУ-45.02	Уплотнитель притвора внутренний	2H+B-246
	Уплотнитель притвора наружный	2H+2B-326
МПУ-004	Уплотнитель заполнения внутренний	4B+2H1+2H2-14,94
МПУ-45.01	Уплотнитель заполнения наружный	4B+2H1+2H2-14,94
МПУ-314	Термовкладыш	4B+2H1+2H2-14,94
SR2-C2.8x14-3P	Щеточный уплотнитель	B-127,4
SP7x6 3P	Щетка уплотнитель для держателя порога МПУ-65.03 и держателя щеток МПУ-66301	4,10

\*\*длина уплотнителей берется с 5% запасом для учета возможной последующей усадки

Размеры заполнений		
Наименование	Ширина, мм	Высота, мм
СПО 32 мм	b=B-258,8	a=H1-104,7
Сэндвич-панель 32 мм	b=B-258,8	a1=H2-124,5

Однопольная дверь в проем  
с открыванием внутрь.



Условные обозначения:

- 1 - МП-72.09.03. Рама в проем
- 2 - МП-72.09.05. Створка
- 3 - МП-72.09.07. Импост
- 4 - МП-72.06.03. Порог
- 5 - МП-45.07.02. Держатель щеточного уплотнителя
- 6 - МП-45.10.02. Штапик для заполнения 32 мм
- 7 - МП-95.08.01 L=216 мм. Закладная для углового соединения
- 8 - МП-45.08.13 L=6,6 мм. Закладная для углового соединения
- 9 - МП-95.08.01 L=6,6 мм. Закладная для углового соединения
- 10 - УС-50202. Угловой соединитель
- 11 - УС-4565-03/МПУ-4565-01. Угловой соединитель
- 12 - МП-65.08.01 L=22,5 мм. Закладная для Т-соединения
- 13 - МП-66112 L=22,5 мм. Закладная для Т-соединения
- 14 - УС-4565-01. Т-соединитель
- 15 - УС-4565-02. Т-соединитель
- 16 - ВС 2,9x19 DIN 7982 (шаг 300 мм)
- 17 - МПУ-45.02. Уплотнитель притвора наружный
- 18 - МПУ-45.02. Уплотнитель притвора внутренний
- 19 - МПУ-004. Уплотнитель заполнения внутренний
- 20 - МПУ-45.01. Уплотнитель заполнения наружный
- 21 - РВ048.0750-ФР. Щеточный уплотнитель
- 22 - МПУ-72.02. Подкладка под заполнение
- 23 - МПУ-012, -01, -02, -03. Пластина под заполнение\*
- 24 - МПУ-65.03. Держатель порога
- 25 - МПУ-66301. Держатель щеток
- 26 - МПУ-314. Термокладыш

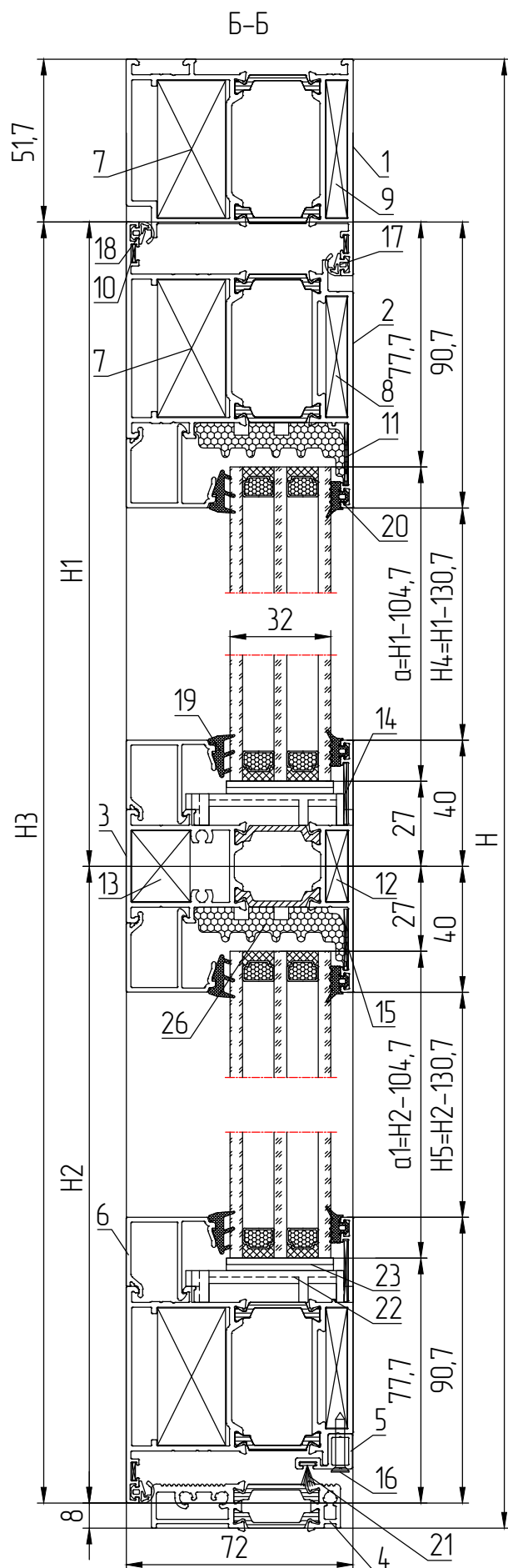
ПРИМЕЧАНИЕ: фурнитура условно не показана

Спецификация алюминиевых профилей				
Наименование	Назначение	Размер, мм	Вид	Кол-во, шт
МП-72.09.03	Стойка рамы	H	□	2
	Ригель рамы	B	▽	1
МП-72.09.05	Стойка створки	H3=H-59,7	▷	2
	Ригель створки	B1=B-103,4	△	2
МП-72.09.07	Импост	B2=B-240,8	≡	1
МП-72.06.03	Порог	B3=B-114,4	≡	1
МП-45.07.02	Держатель щеточного уплотнителя	V4=B-127,4	≡	1
МП-45.10.02	Штапик вертикальный для светопрозрачной части	H4=H1-130,7	□	2
	Штапик горизонтальный для светопрозрачной части	B2=B-240,8	≡	2
	Штапик вертикальный для непрозрачной части	H5=H2-130,7	□	2
	Штапик горизонтальный для непрозрачной части	B2=B-240,8	≡	2

Спецификация комплектующих		
Наименование	Назначение	Кол-во, шт
МП-65.08.01 L=22,5 мм	Закладная для Т-соединения	2
МП-66112 L=22,5 мм	Закладная для Т-соединения	2
МП-95.08.01 L=216 мм	Закладная для углового соединения	6
МП-45.08.13 L=6,6 мм	Закладная для углового соединения	4
МП-95.08.01 L=6,6 мм	Закладная для углового соединения	2
УС-50202	Угловой соединитель	2
УС-4565-03	Угловой соединитель	4
/МПУ-4565-01		
УС-4565-01	Т-соединитель	2
УС-4565-02	Т-соединитель	2
ВС 2,9x19 DIN 7982	Винт самонарезающий для крепления держателя щеточного уплотнителя над порогом МП-45.07.02 к створке	V4=200,1 300
МПУ-015	Штифт (нагель) 5x13,5	28
0092/400B	Штифт (нагель) 3x9,5	4
M5x5 A2 DIN 914	Винт установочный	2
M5x12 A2 DIN 914	Винт установочный	2
МПУ-72.02	Подкладка под заполнение	8
МПУ-012, -01, -02, -03	Пластина под заполнение	*
МПУ-65.03	Держатель порога	2
МПУ-66301	Держатель щеток	2
ВС 4,2x19 DIN 7982	Винт самонарезающий для крепления держателя порога МПУ-65.03 к раме, держателя щеток МПУ-66301 к створке	12
	Замок KALE 155(D=30)	1
	Комплект ручек СТН-02.06.350.A	1
	Петли СТН-0611.00	3
	Цилиндр для замка 35/60	1
	Дободчик дверной DR-88 Daedalus	1
	Накладка сердечника замка СТН-04.15	2
Крышка накладки сердечника замка СТН-04.16	2	
Проставка под ответную планку МП-720717-03	1	

\*количество и толщина пластин подбирается при установке

Однопольная дверь в проем  
с открыванием внутрь.



Условные обозначения:

- 1 - МП-72.09.03. Рама в проем
- 2 - МП-72.09.05. Створка
- 3 - МП-72.09.07. Импост
- 4 - МП-72.06.03. Порог
- 5 - МП-45.07.02. Держатель щеточного уплотнителя
- 6 - МП-45.10.02. Штапик для заполнения 32 мм
- 7 - МП-95.08.01 L=21,6 мм. Закладная для углового соединения
- 8 - МП-45.08.13 L=6,6 мм. Закладная для углового соединения
- 9 - МП-95.08.01 L=6,6 мм. Закладная для углового соединения
- 10 - УС-50202. Угловой соединитель
- 11 - УС-4565-03/МПУ-4565-01. Угловой соединитель
- 12 - МП-65.08.01 L=22,5 мм. Закладная для Т-соединения
- 13 - МП-66112 L=22,5 мм. Закладная для Т-соединения
- 14 - УС-4565-01. Т-соединитель
- 15 - УС-4565-02. Т-соединитель
- 16 - ВС 2,9x19 DIN 7982 (шаг 300 мм)
- 17 - МПУ-45.02. Уплотнитель притвора наружный
- 18 - МПУ-45.02. Уплотнитель притвора внутренний
- 19 - МПУ-004. Уплотнитель заполнения внутренний
- 20 - МПУ-45.01. Уплотнитель заполнения наружный
- 21 - РВ048.0750-ФР. Щеточный уплотнитель
- 22 - МПУ-72.02. Подкладка под заполнение
- 23 - МПУ-012, -01, -02, -03. Пластина под заполнение\*
- 24 - МПУ-65.03. Держатель порога
- 25 - МПУ-66301. Держатель щеток
- 26 - МПУ-314. Термокладыш

ПРИМЕЧАНИЕ: фурнитура условно не показана

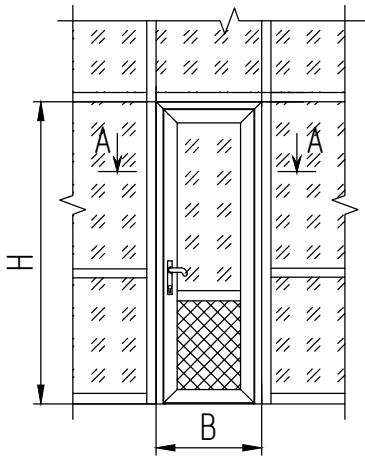
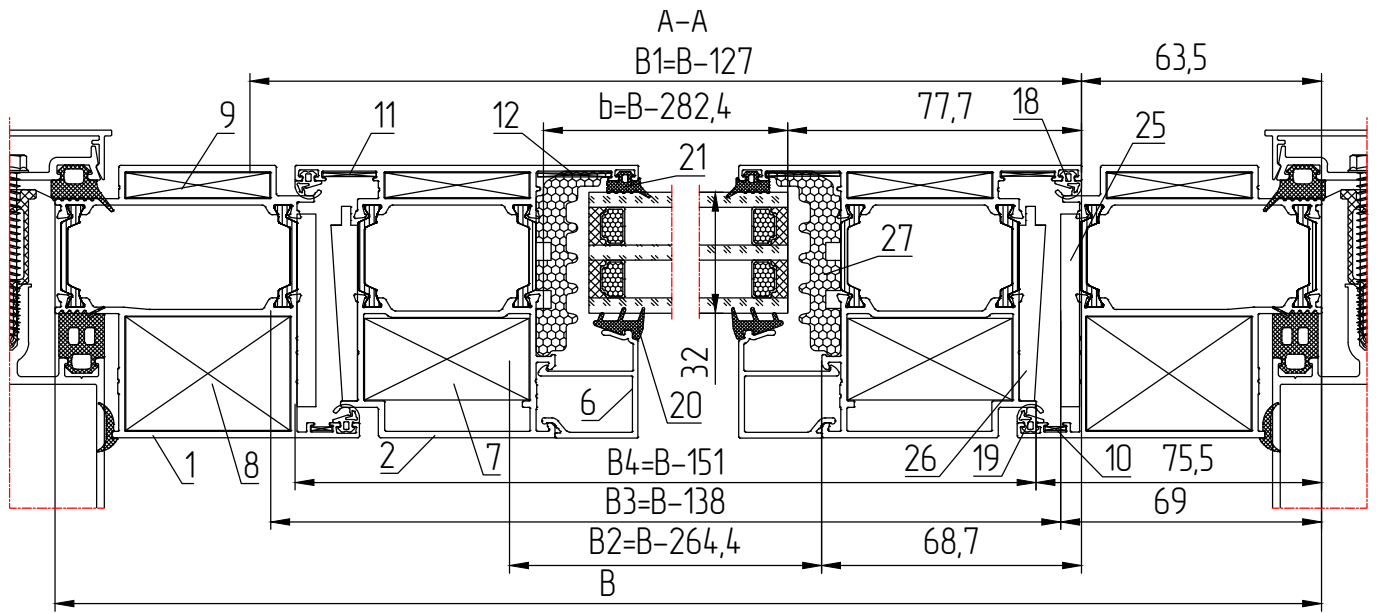
Спецификация уплотнителей		
Наименование	Назначение	Кол-во, мм**
МПУ-45.02	Уплотнитель притвора внутренний	2H+B-246
МПУ-004	Уплотнитель притвора наружный	2H+2B-326
МПУ-004	Уплотнитель заполнения внутренний	4B+2H1+2H2-1454
МПУ-45.01	Уплотнитель заполнения наружный	4B+2H1+2H2-1454
МПУ-314	Термокладыш	4B+2H1+2H2-1454
РВ048.0750-ФР	Щеточный уплотнитель	B-127,4
SP7x6 ЗР	Щетка уплотнитель для держателя порога МПУ-65.03 и держателя щеток МПУ-66301	410

\*\*длина уплотнителей берется с 5% запасом для учета возможной последующей усадки

Размеры заполнений		
Наименование	Ширина, мм	Высота, мм
СПО 32 мм	b=B-258,8	a=H1-104,7
Сэндвич-панель 32 мм	b=B-258,8	a1=H2-104,7



Однопольная дверь в витраже "МП-50"  
с открыванием наружу.



Условные обозначения:

- 1 - МП-72.09.02. Рама в проем
- 2 - МП-72.09.06. Створка
- 3 - МП-72.09.07. Импост
- 4 - МП-72.06.03. Порог
- 5 - МП-45.07.02. Держатель щеточного уплотнителя
- 6 - МП-45.10.02. Штапик для заполнения 32 мм
- 7 - МП-95.08.01 L=21,6 мм. Закладная для углового соединения
- 8 - МП-95.08.01 L=30 мм. Закладная для углового соединения
- 9 - МП-45.08.13 L=6,6 мм. Закладная для углового соединения
- 10 - УС-50202. Угловой соединитель
- 11 - УС-66201. Угловой соединитель
- 12 - УС-4565-03/МПУ-4565-01. Угловой соединитель
- 13 - МП-65.08.01 L=22,5 мм. Закладная для Т-соединения
- 14 - МП-66112 L=22,5 мм. Закладная для Т-соединения
- 15 - УС-4565-01. Т-соединитель
- 16 - УС-4565-02. Т-соединитель
- 17 - ВС 2,9x19 DIN 7982 (шаг 300 мм)
- 18 - МПУ-45.02. Уплотнитель притвора наружный
- 19 - МПУ-45.02. Уплотнитель притвора внутренний
- 20 - МПУ-004 Уплотнитель заполнения внутренний
- 21 - МПУ-45.01. Уплотнитель заполнения наружный
- 22 - РВ04.8.0750-ФР. Щеточный уплотнитель
- 23 - МПУ-72.02. Подкладка под заполнение
- 24 - МПУ-012, -01, -02, -03. Пластина под заполнение\*
- 25 - МПУ-65.03. Держатель порога
- 26 - МПУ-66301. Держатель щетка
- 27 - МПУ-314. Термоклавыш

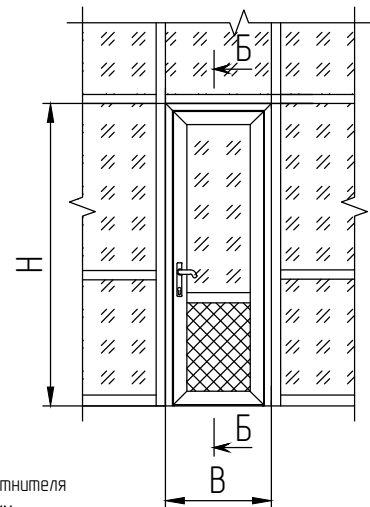
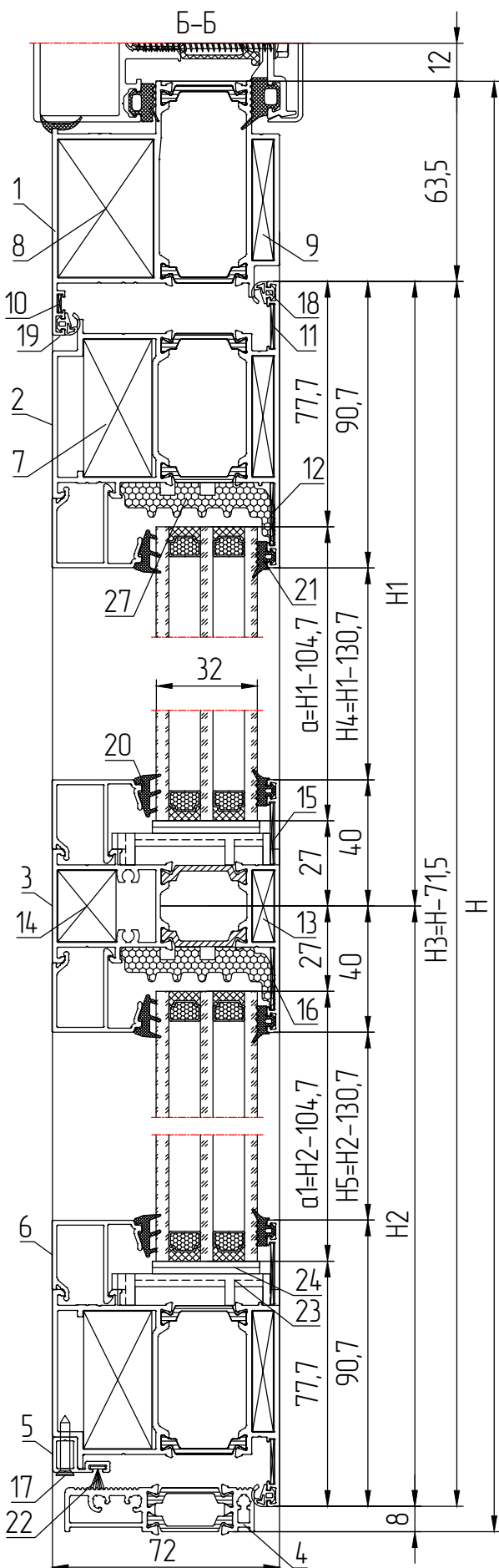
ПРИМЕЧАНИЕ: фурнитура условно не показана

Спецификация алюминиевых профилей				
Наименование	Назначение	Размер, мм	Вид	Кол-во, шт
МП-72.09.02	Стойка рамы	H	□	2
	Ригель рамы	B	□	1
МП-72.09.06	Стойка створки	H3-H-71,5	□	2
	Ригель створки	B1-B-127	□	2
МП-72.09.07	Импост	B2-B-264,4	□	1
МП-72.06.03	Порог	B3-B-138	□	1
МП-45.07.02	Держатель щеточного уплотнителя	B4-B-151	□	1
МП-45.10.02	Штапик вертикальный для светопрозрачной части	H4-H1-130,7	□	2
	Штапик горизонтальный для светопрозрачной части	B2-B-264,4	□	2
	Штапик вертикальный для непрозрачной части	H5-H2-130,7	□	2
	Штапик горизонтальный для непрозрачной части	B2-B-264,4	□	2

Спецификация комплектующих		
Наименование	Назначение	Кол-во, шт
МП-65.08.01 L=22,5 мм	Закладная для Т-соединения	2
МП-66112 L=22,5 мм	Закладная для Т-соединения	2
МП-95.08.01 L=21,6 мм	Закладная для углового соединения	4
МП-45.08.13 L=6,6 мм	Закладная для углового соединения	6
МП-95.08.01 L=30 мм	Закладная для углового соединения	2
УС-50202	Угловой соединитель	2
УС-66201	Угловой соединитель	4
УС-4565-03 / МПУ-4565-01	Угловой соединитель	4
УС-4565-01	Т-соединитель	2
УС-4565-02	Т-соединитель	2
ВС 2,9x19 DIN 7982	Винт самонарезающий для крепления держателя щеточного уплотнителя над порогом МП-45.07.02 к створке	B4-200+1 300
МПУ-015	Штифт (нагель) 5x13,5	28
0092/400B	Штифт (нагель) 3x9,5	4
M5x5 A2 DIN 914	Винт установочный	2
M5x12 A2 DIN 914	Винт установочный	2
МПУ-72.02	Подкладка под заполнение	8
МПУ-012, -01, -02, -03	Пластина под заполнение	*
МПУ-65.03	Держатель порога	2
МПУ-66301	Держатель щетка	2
ВС 4,2x19 DIN 7982	Винт самонарезающий для крепления держателя порога МПУ-65.03 к раме, держателя щеток МПУ-66301 к створке	12
Фурнитура	Замок KALE 155(D=30)	1
	Комплект ручек СТН-02.06.350.A	1
	Петли СТН-0611.00	3
	Переходник СТН-0885-07	12
	Цилиндр для замка 35/60	1
	Дободчик дверной DR-88 Daedalus	1
	Накладка сердечника замка СТН-0415	2
	Крышка накладки сердечника замка СТН-0416	2
Проставка под ответную планку МП-720717-03	1	

\*количество и толщина пластин подбирается при установке

Однопольная дверь в витраже "МП-50"  
с открыванием наружу.



Условные обозначения:

- 1 - МП-72.09.02. Рама в проем
- 2 - МП-72.09.06. Створка
- 3 - МП-72.09.07. Импорт
- 4 - МП-72.06.03. Порог
- 5 - МП-45.07.02. Держатель щеточного уплотнителя
- 6 - МП-45.10.02. Штапик для заполнения 32 мм
- 7 - МП-95.08.01 L=21,6 мм. Закладная для углового соединения
- 8 - МП-95.08.01 L=30 мм. Закладная для углового соединения
- 9 - МП-45.08.13 L=6,6 мм. Закладная для углового соединения
- 10 - УС-50202. Угловой соединитель
- 11 - УС-66201. Угловой соединитель
- 12 - УС-4565-03/МПУ-4565-01. Угловой соединитель
- 13 - МП-65.08.01 L=22,5 мм. Закладная для Т-соединения
- 14 - МП-66112 L=22,5 мм. Закладная для Т-соединения
- 15 - УС-4565-01. Т-соединитель
- 16 - УС-4565-02. Т-соединитель
- 17 - ВС 2,9x19 DIN 7982 (шаг 300 мм)
- 18 - МПУ-45.02. Уплотнитель притвора наружный
- 19 - МПУ-45.02. Уплотнитель притвора внутренний
- 20 - МПУ-004 Уплотнитель заполнения внутренний
- 21 - МПУ-45.01. Уплотнитель заполнения наружный
- 22 - РВ048.0750-ФР. Щеточный уплотнитель
- 23 - МПУ-72.02. Подкладка под заполнение
- 24 - МПУ-012, -01, -02, -03. Пластина под заполнение\*
- 25 - МПУ-65.03. Держатель порога
- 26 - МПУ-66301. Держатель щеток
- 27 - МПУ-314. Термовкладыш

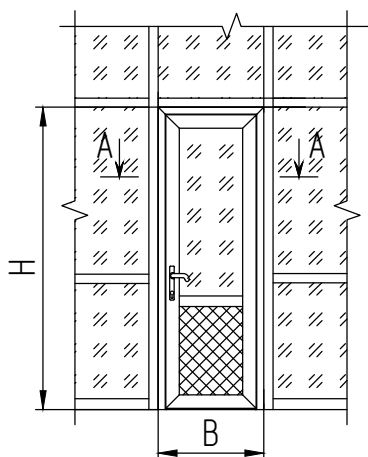
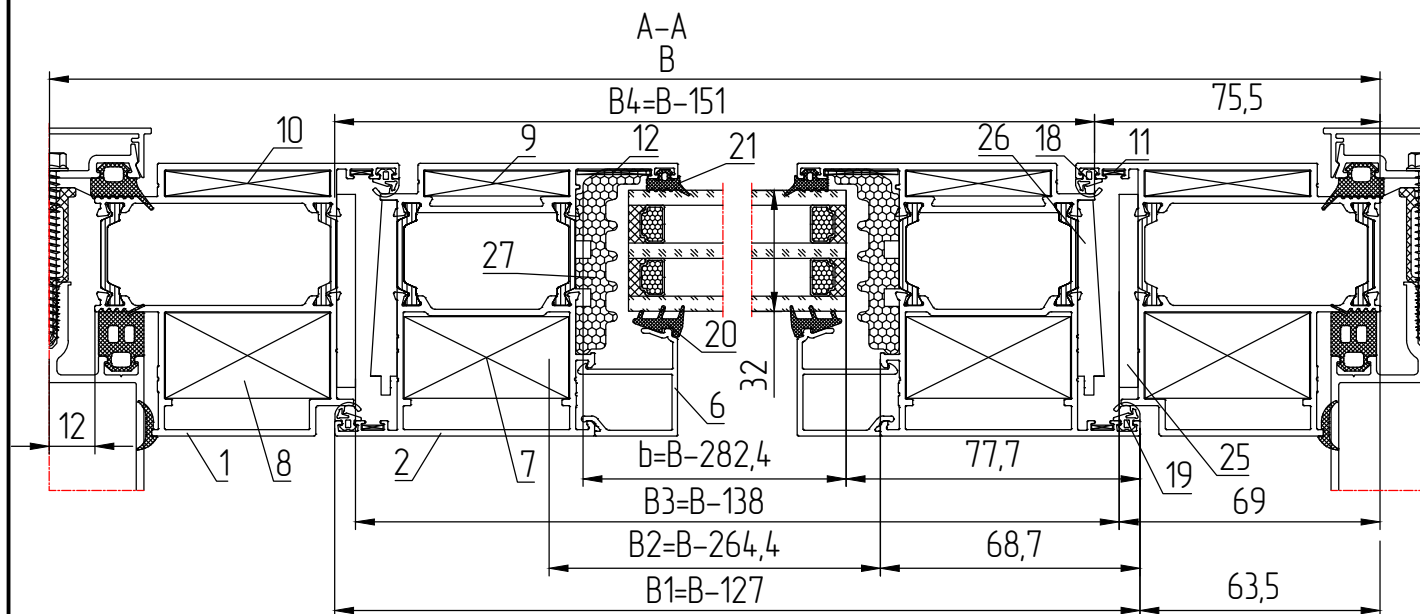
ПРИМЕЧАНИЕ: фурнитура условно не показана

Спецификация уплотнителей		
Наименование	Назначение	Кол-во, мм**
МПУ-45.02	Уплотнитель притвора внутренний	2H+B-294
	Уплотнитель притвора наружный	2H+2B-397
МПУ-004	Уплотнитель заполнения внутренний	4B+2H1+2H2-1549
МПУ-45.01	Уплотнитель заполнения наружный	4B+2H1+2H2-1549
МПУ-314	Термовкладыш	4B+2H1+2H2-1549
РВ048.0750-ФР	Щеточный уплотнитель	B-151
SP7x6 ЗР	Щетка уплотнитель для держателя порога МПУ-65.03 и держателя щеток МПУ-66301	410

\*\*длина уплотнителей берется с 5% запасом для учета возможной последующей усадки

Размеры заполнений		
Наименование	Ширина, мм	Высота, мм
СПО 32 мм	b=B-282,4	a=H1-104,7
Сэндвич-панель 32 мм	b=B-282,4	a1=H2-104,7

Однопольная дверь в витраже "МП-50"  
с открыванием внутрь.



Условные обозначения:

- 1 – МП-72.09.04. Рама в проем
- 2 – МП-72.09.05. Створка
- 3 – МП-72.09.07. Импост
- 4 – МП-72.06.03. Порог
- 5 – МП-45.07.02. Держатель щеточного уплотнителя
- 6 – МП-45.10.02. Штапик для заполнения 32 мм
- 7 – МП-95.08.01 L=216 мм. Закладная для углового соединения
- 8 – МП-95.08.01 L=226 мм. Закладная для углового соединения
- 9 – МП-45.08.13 L=6,6 мм. Закладная для углового соединения
- 10 – МП-95.08.01 L=6,6 мм. Закладная для углового соединения
- 11 – УС-50202. Угловой соединитель
- 12 – УС-4565-03/МПУ-4565-01. Угловой соединитель
- 13 – МП-65.08.01 L=225 мм. Закладная для Т-соединения
- 14 – МП-66112 L=225 мм. Закладная для Т-соединения
- 15 – УС-4565-01. Т-соединитель
- 16 – УС-4565-02. Т-соединитель
- 17 – ВС 2,9x19 DIN 7982 (шаг 300 мм)
- 18 – МПУ-45.02. Уплотнитель притвора наружный
- 19 – МПУ-45.02. Уплотнитель притвора внутренний
- 20 – МПУ-004. Уплотнитель заполнения внутренний
- 21 – МПУ-45.01. Уплотнитель заполнения наружный
- 22 – РВО4.8.0750-ФР. Щеточный уплотнитель
- 23 – МПУ-72.02. Подкладка под заполнение
- 24 – МПУ-012, -01, -02, -03. Пластина под заполнение\*
- 25 – МПУ-65.03. Держатель порога
- 26 – МПУ-66301. Держатель щеток
- 27 – МПУ-314. Термовкладыш

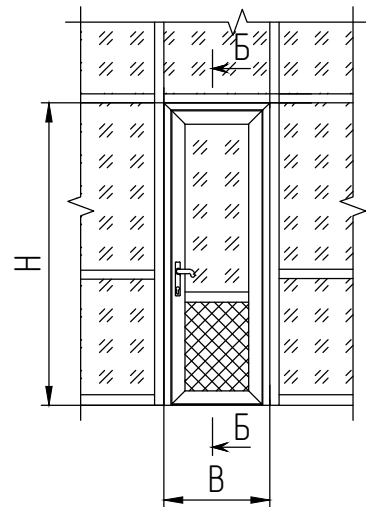
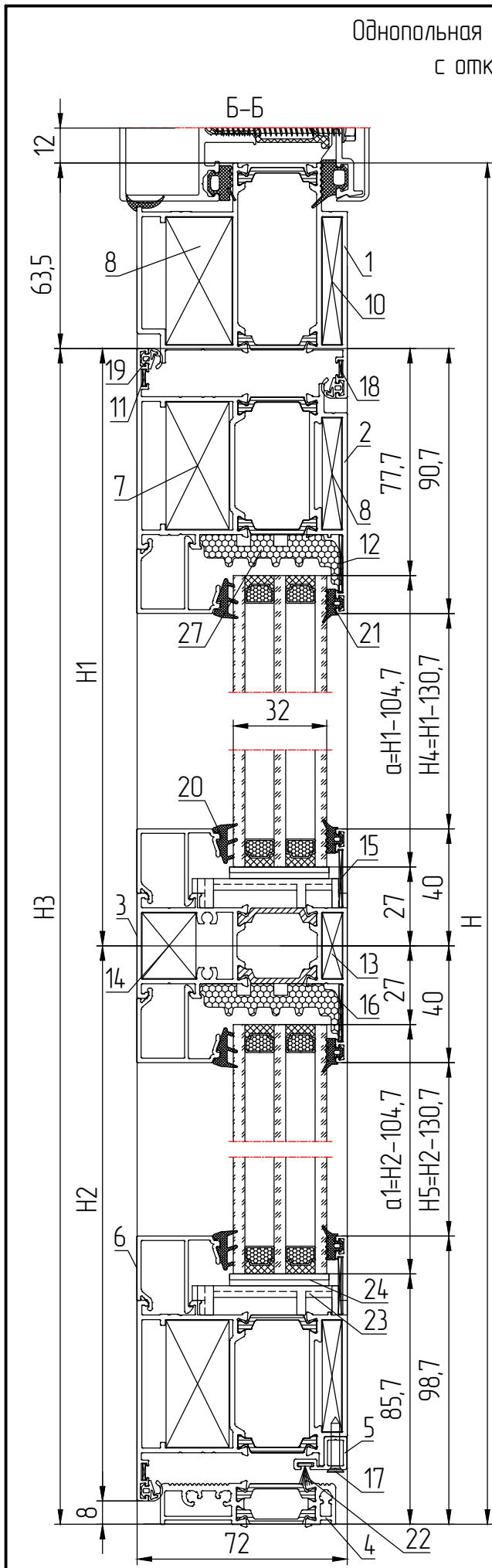
ПРИМЕЧАНИЕ: фурнитура условно не показана

Спецификация алюминиевых профилей				
Наименование	Назначение	Размер, мм	Вид	Кол-во, шт
МП-72.09.04	Стойка рамы	H	□	2
	Ригель рамы	B	▽	1
МП-72.09.05	Стойка створки	H3=H-71,5	▷	2
	Ригель створки	B1=B-127	△	2
МП-72.09.07	Импост	B2=B-264,4	≡	1
МП-72.06.03	Порог	B3=B-138	≡	1
МП-45.07.02	Держатель щеточного уплотнителя	B4=B-151	≡	1
МП-45.10.02	Штапик вертикальный для светопрозрачной части	H4=H1-130,7	□	2
	Штапик горизонтальный для светопрозрачной части	B2=B-264,4	≡	2
	Штапик вертикальный для непрозрачной части	H5=H2-130,7	□	2
	Штапик горизонтальный для непрозрачной части	B2=B-264,4	≡	2

Спецификация комплектующих		
Наименование	Назначение	Кол-во, шт
МП-65.08.01 L=225 мм	Закладная для Т-соединения	2
МП-66112 L=225 мм	Закладная для Т-соединения	2
МП-95.08.01 L=216 мм	Закладная для углового соединения	4
МП-95.08.01 L=226 мм	Закладная для углового соединения	2
МП-45.08.13 L=6,6 мм	Закладная для углового соединения	4
МП-95.08.01 L=6,6 мм	Закладная для углового соединения	2
УС-50202	Угловой соединитель	2
УС-4565-03 / МПУ-4565-01	Угловой соединитель	4
УС-4565-01	Т-соединитель	2
УС-4565-02	Т-соединитель	2
ВС 2,9x19 DIN 7982	Винт самонарезающий для крепления держателя щеточного уплотнителя над порогом МП-45.07.02 к створке	B4=200,1 300
МПУ-015	Штифт (нагель) 5x13,5	28
0092/400B	Штифт (нагель) 3x9,5	4
M5x5 A2 DIN 914	Винт установочный	2
M5x12 A2 DIN 914	Винт установочный	2
МПУ-72.02	Подкладка под заполнение	8
МПУ-012, -01, -02, -03	Пластина под заполнение	*
МПУ-65.03	Держатель порога	2
МПУ-66301	Держатель щеток	2
ВС 4,2x19 DIN 7982	Винт самонарезающий для крепления держателя порога МПУ-65.03 к раме, держателя щеток МПУ-66301 к створке	12
Фурнитура	Замок KALE 155(D=30)	1
	Комплект ручек СТН-02.06.350.A	1
	Петли СТН-061100	3
	Цилиндр для замка 35/60	1
	Дободчик дверной DR-88 Daedalus	1
	Накладка сердечника замка СТН-0415	2
Крышка накладки сердечника замка СТН-0416	2	
Проставка под ответную планку МП-720717-03	1	

\*количество и толщина пластин подбирается при установке

Однопольная дверь в витраже "МП-50"  
с открыванием внутрь.



Условные обозначения:

- 1 - МП-72.09.04. Рама в проем
- 2 - МП-72.09.05. Створка
- 3 - МП-72.09.07. Импост
- 4 - МП-72.06.03. Порог
- 5 - МП-45.07.02. Держатель щеточного уплотнителя
- 6 - МП-45.10.02. Штапик для заполнения 32 мм
- 7 - МП-95.08.01 L=21,6 мм. Закладная для углового соединения
- 8 - МП-95.08.01 L=22,6 мм. Закладная для углового соединения
- 9 - МП-45.08.13 L=6,6 мм. Закладная для углового соединения
- 10 - МП-95.08.01 L=6,6 мм. Закладная для углового соединения
- 11 - УС-50202. Угловой соединитель
- 12 - УС-4565-03/МПУ-4565-01. Угловой соединитель
- 13 - МП-65.08.01 L=22,5 мм. Закладная для Т-соединения
- 14 - МП-66112 L=22,5 мм. Закладная для Т-соединения
- 15 - УС-4565-01. Т-соединитель
- 16 - УС-4565-02. Т-соединитель
- 17 - ВС 2,9x19 DIN 7982 (шаг 300 мм)
- 18 - МПУ-45.02. Уплотнитель притвора наружный
- 19 - МПУ-45.02. Уплотнитель притвора внутренний
- 20 - МПУ-004 Уплотнитель заполнения внутренний
- 21 - МПУ-45.01. Уплотнитель заполнения наружный
- 22 - РВ048.0750-ФР. Щеточный уплотнитель
- 23 - МПУ-72.02. Подкладка под заполнение
- 24 - МПУ-012, -01, -02, -03. Пластина под заполнение\*
- 25 - МПУ-65.03. Держатель порога
- 26 - МПУ-66301. Держатель щеток
- 27 - МПУ-314. Термоклапдыш

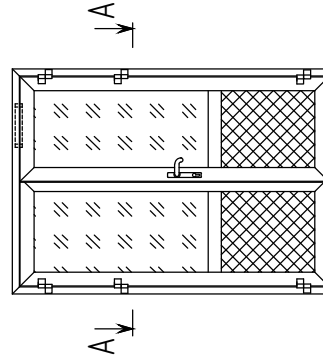
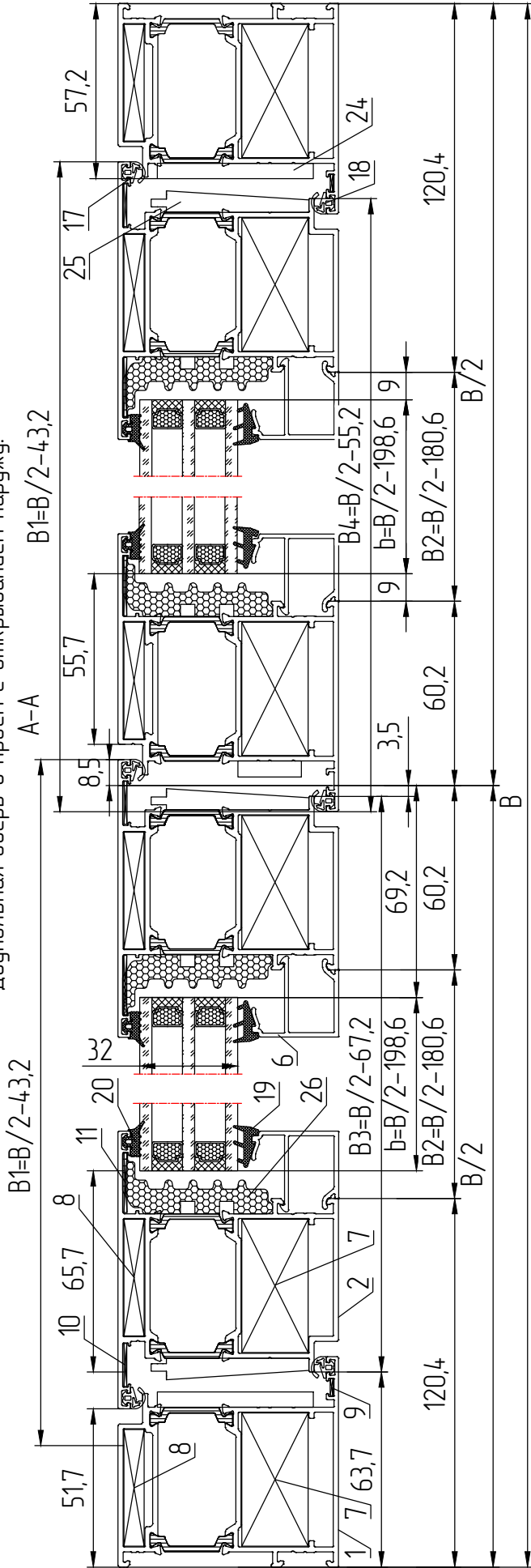
ПРИМЕЧАНИЕ: фурнитура условно не показана

Спецификация уплотнителей		
Наименование	Назначение	Кол-во, мм**
МПУ-45.02	Уплотнитель притвора внутренний	2Н+В-294
МПУ-004	Уплотнитель заполнения внутренний	2Н+2В-397
МПУ-45.01	Уплотнитель заполнения наружный	4В+2Н1+2Н2-1549
МПУ-314	Термоклапдыш	4В+2Н1+2Н2-1549
РВ048.0750-ФР	Щеточный уплотнитель	В-151
SP7x6 ЗР	Щетка уплотнитель для держателя порога МПУ-65.03 и держателя щеток МПУ-66301	410

\*\*длина уплотнителей берется с 5% запасом для учета возможной последующей усадки

Размеры заполнения		
Наименование	Ширина, мм	Высота, мм
СПО 32 мм	b=В-282,4	a=Н1-104,7
Сэндвич-панель 32 мм	b=В-282,4	a1=Н2-104,7

Двуствольная дверь в проем с открыванием наружу.

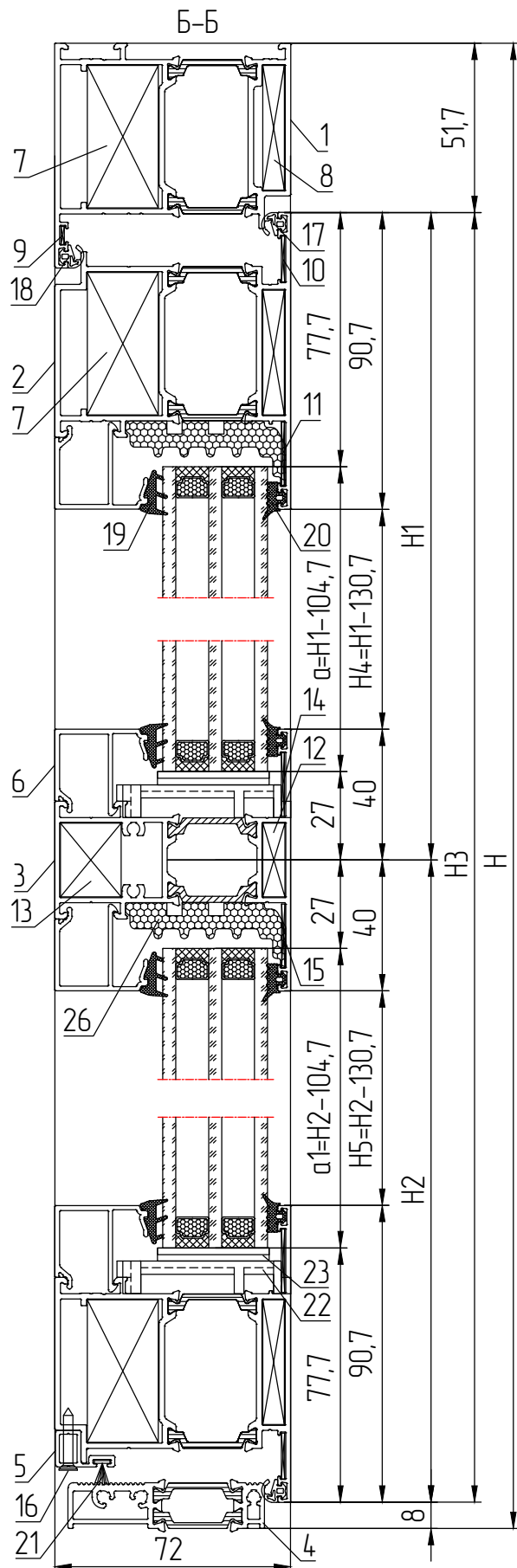


Размеры заполнения		
Наименование	Ширина, мм	Высота, мм
СПО 32 мм	b=B/2-198,6	a=H1-104,7
Сэндвич-панель 32 мм	b=B/2-198,6	a1=H2-104,7

Наименование	Спецификация алюминиевых профилей		Вид	Кол-во, шт
	Слойка рамы	Назначение		
МП-72.09.01	Слойка рамы	Назначение	H	2
МП-72.09.06	Слойка створки	Назначение	B	1
МП-72.09.05	Слойка створки	Назначение	H3=H-59,7	3
МП-72.09.07	Слойка створки	Назначение	B1=B/2-43,2	4
МП-72.09.01	Импост	Назначение	H3=H-59,7	1
МП-72.06.03	Порог	Назначение	B2=B/2-180,6	2
МП-45.07.02	Держатель щеточного уплотнителя	Назначение	B-114,4	1
МП-45.07.02	Держатель щеточного уплотнителя	Назначение	B3=B/2-67,2	1
МП-45.07.02	Держатель щеточного уплотнителя	Назначение	B4=B/2-55,2	1
МП-45.10.02	Штапик вертикальный для светопрозрачной части	Назначение	H4=H1-130,7	4
	Штапик горизонтальный для светопрозрачной части	Назначение	B2=B/2-180,6	4
	Штапик вертикальный для непрозрачной части	Назначение	H5=H2-130,7	4
	Штапик горизонтальный для непрозрачной части	Назначение	B2=B/2-180,6	4

- Условные обозначения:
- МП-72.09.01. Рама в проем
  - МП-72.09.06. Створка
  - МП-72.09.07. Импост
  - МП-72.06.03. Порог
  - МП-45.07.02. Держатель щеточного уплотнителя
  - МП-45.10.02. Штапик для заполнения 32 мм
  - МП-95.08.01 l=216 мм. Закладная для углового соединения
  - МП-45.08.13 l=66 мм. Закладная для углового соединения
  - УС-50202. Угловой соединитель
  - УС-66201. Угловой соединитель
  - УС-4565-03/МПУ-4565-01. Угловой соединитель
  - МП-65.08.01 l=225 мм. Закладная для Т-соединения
  - МП-66.112 l=225 мм. Закладная для Т-соединения
  - УС-4565-01. Т-соединитель
  - УС-4565-02. Т-соединитель
  - УС-2,9x19 DIN 7982 (шаг 300 мм)
  - МПУ-45.02. Уплотнитель прищипа наружный
  - МПУ-45.02. Уплотнитель прищипа внутренний
  - МПУ-004. Уплотнитель заполнения внутренний
  - МПУ-45.01. Уплотнитель заполнения наружный
  - РВ04.80750-FF. Щеточный уплотнитель
  - МПУ-72.02. Подкладка под заполнение
  - МПУ-012, -01, -02, -03. Пластина под заполнение\*
  - МПУ-65.03. Держатель порога
  - МПУ-66.301. Держатель щеток
  - МПУ-314. Термоклабы
- ПРИМЕЧАНИЕ: фурнитура условно не показана

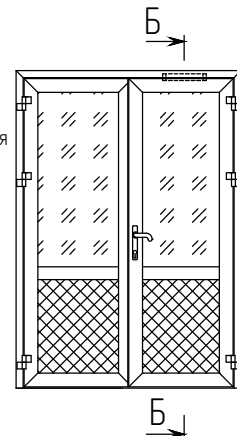
Двупольная дверь в проем  
с открыванием наружу.



Условные обозначения:

- 1 - МП-72.09.01. Рама в проем
- 2 - МП-72.09.06. Створка
- 3 - МП-72.09.07. Импост
- 4 - МП-72.06.03. Порог
- 5 - МП-45.07.02. Держатель щеточного уплотнителя
- 6 - МП-45.10.02. Штапик для заполнения 32 мм
- 7 - МП-95.08.01 L=216 мм. Закладная для углового соединения
- 8 - МП-45.08.13 L=6,6 мм. Закладная для углового соединения
- 9 - УС-50202. Угловой соединитель
- 10 - УС-66201. Угловой соединитель
- 11 - УС-4565-03/МПУ-4565-01. Угловой соединитель
- 12 - МП-65.08.01 L=22,5 мм. Закладная для Т-соединения
- 13 - МП-66112 L=22,5 мм. Закладная для Т-соединения
- 14 - УС-4565-01. Т-соединитель
- 15 - УС-4565-02. Т-соединитель
- 16 - ВС 2,9x19 DIN 7982 (шаг 300 мм)
- 17 - МПУ-45.02. Уплотнитель притвора наружный
- 18 - МПУ-45.02. Уплотнитель притвора внутренний
- 19 - МПУ-004. Уплотнитель заполнения внутренний
- 20 - МПУ-45.01. Уплотнитель заполнения наружный
- 21 - РВ04.8.0750-ФР. Щеточный уплотнитель
- 22 - МПУ-72.02. Подкладка под заполнение
- 23 - МПУ-012, -01, -02, -03. Пластина под заполнение\*
- 24 - МПУ-65.03. Держатель порога
- 25 - МПУ-66301. Держатель щеток
- 26 - МПУ-314. Термоклавыш

ПРИМЕЧАНИЕ: фурнитура условно не показана



Спецификация комплектующих		
Наименование	Назначение	Кол-во, шт
МП-65.08.01 L=22,5 мм	Закладная для Т-соединения	4
МП-66112 L=22,5 мм	Закладная для Т-соединения	4
МП-95.08.01 L=216 мм	Закладная для углового соединения	10
МП-45.08.13 L=6,6 мм	Закладная для углового соединения	10
УС-50202	Угловой соединитель	2
УС-66201	Угловой соединитель	6
УС-4565-03 /МПУ-4565-01	Угловой соединитель	8
УС-4565-01	Т-соединитель	4
УС-4565-02	Т-соединитель	4
ВС 2,9x19 DIN 7982	Винт для крепления держателя щеточного уплотнителя над порогом МП-45.07.02 к створке	B3-B4+2 300
МПУ-015	Штифт (нагель) 5x13,5	48
0092/400B	Штифт (нагель) 3x9,5	8
M5x5 A2 DIN 914	Винт установочный	4
M5x12 A2 DIN 914	Винт установочный	4
МПУ-72.02	Подкладка под заполнение	16
МПУ-012, -01, -02, -03	Пластина под заполнение	*
МПУ-65.03	Держатель порога	2
МПУ-66301	Держатель щеток	3
МПУ-72.03	Декоративная накладка	1
МПУ-72.04	Декоративная накладка	2
ВС 4,2x19 DIN 7982	Винт для крепления держателя порога МПУ-65.03 к раме, держателя щеток МПУ-66301 к створке	14
ВС 2,9x9,5 DIN 7982	Винт для крепления декоративных накладок	3
Фурнитура	Замок KALE 155(D=30)	1
	Комплект ручек СТН-02.06.350.A	1
	Петли СТН-061100	6
	Переходник СТН-0885-07	24
	Цилиндр для замка 35/60	1
	Дободчик дверной DR-88 Daedalus	1
	Накладка сердечника замка СТН-0415	2
	Крышка накладки сердечника замка СТН-0416	2
Шпингалет СТН-1702	2	
Ответная планка шпингалета СТН-1702.06	2	
Проскладка под ответную планку МП-720717-03	1	

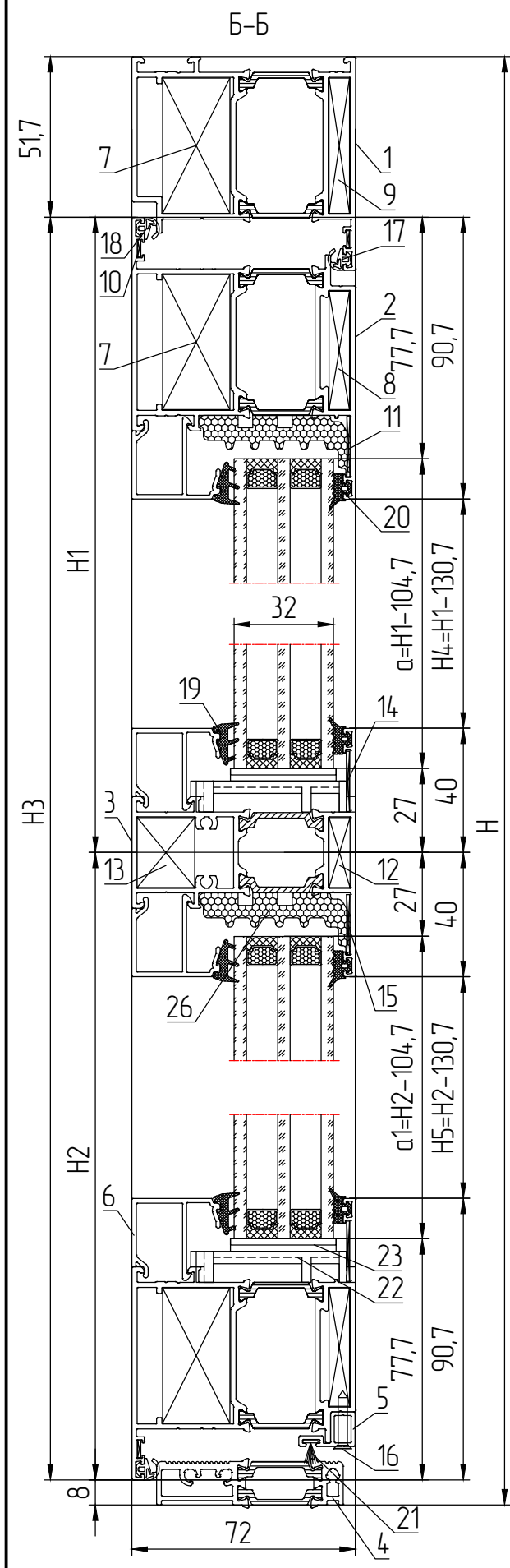
\*количество и толщина пластин подбирается при установке

Спецификация уплотнителей		
Наименование	Назначение	Кол-во, мм**
МПУ-45.02	Уплотнитель притвора внутренний	2Н+В-246
	Уплотнитель притвора наружный	2Н+В-336
МПУ-004	Уплотнитель заполнения внутренний	4В+4Н1+4Н2-2427
МПУ-45.01	Уплотнитель заполнения наружный	4В+4Н1+4Н2-2427
РВ04.8.0750-ФР	Щеточный уплотнитель	В-127,4
МПУ-314	Термоклавыш	4В+4Н1+4Н2-2427
SP7x6 ЗР	Щетка уплотнитель для держателя порога МПУ-65.03 и держателя щеток МПУ-66301	513

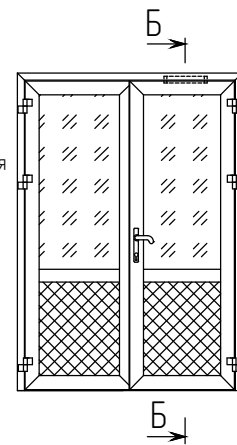
\*\*длина уплотнителей берется с 5% запасом для учета возможной последующей усадки



Двупольная дверь в проем с открыванием внутрь.



- Условные обозначения:
- 1 - МП-72.09.03. Рама в проем
  - 2 - МП-72.09.05. Створка
  - 3 - МП-72.09.07. Импост
  - 4 - МП-72.06.03. Порог
  - 5 - МП-4.5.07.02. Держатель щеточного уплотнителя
  - 6 - МП-4.5.10.02. Штапик для заполнения 32 мм
  - 7 - МП-95.08.01 L=216 мм. Закладная для углового соединения
  - 8 - МП-4.5.08.13 L=6,6 мм. Закладная для углового соединения
  - 9 - МП-95.08.01 L=6,6 мм. Закладная для углового соединения
  - 10 - УС-50202. Угловой соединитель
  - 11 - УС-4.565-03/МПУ-4.565-01. Угловой соединитель
  - 12 - МП-65.08.01 L=22,5 мм. Закладная для Т-соединения
  - 13 - МП-66112 L=22,5 мм. Закладная для Т-соединения
  - 14 - УС-4.565-01. Т-соединитель
  - 15 - УС-4.565-02. Т-соединитель
  - 16 - ВС 2,9x19 DIN 7982 (шаг 300 мм)
  - 17 - МПУ-4.5.02. Уплотнитель притвора наружный
  - 18 - МПУ-4.5.02. Уплотнитель притвора внутренний
  - 19 - МПУ-004. Уплотнитель заполнения внутренний
  - 20 - МПУ-4.5.01. Уплотнитель заполнения наружный
  - 21 - РВ04.8.0750-ФР. Щеточный уплотнитель
  - 22 - МПУ-72.02. Подкладка под заполнение
  - 23 - МПУ-012, -01, -02, -03. Пластина под заполнение\*
  - 24 - МПУ-65.03. Держатель порога
  - 25 - МПУ-66301. Держатель щеток
  - 26 - МПУ-314. Термокладыш
- ПРИМЕЧАНИЕ: фурнитура условно не показана



Спецификация комплектующих		
Наименование	Назначение	Кол-во, шт
МП-65.08.01 L=22,5 мм	Закладная для Т-соединения	4
МП-66112 L=22,5 мм	Закладная для Т-соединения	4
МП-95.08.01 L=216 мм	Закладная для углового соединения	10
МП-4.5.08.13 L=6,6 мм	Закладная для углового соединения	8
МП-95.08.01 L=6,6 мм	Закладная для углового соединения	2
УС-50202	Угловой соединитель	8
УС-4.565-03 / МПУ-4.565-01	Угловой соединитель	8
УС-4.565-01	Т-соединитель	4
УС-4.565-02	Т-соединитель	4
ВС 2,9x19 DIN 7982	Винт для крепления держателя щеточного уплотнителя над порогом МП-4.5.07.02 к створке	В3+В4+2 300
МПУ-015	Штифт (нагель) 5x13,5	48
0092/400В	Штифт (нагель) 3x9,5	8
М5x5 А2 DIN 914	Винт установочный	4
М5x12 А2 DIN 914	Винт установочный	4
МПУ-72.02	Подкладка под заполнение	16
МПУ-012, -01, -02, -03	Пластина под заполнение	*
МПУ-65.03	Держатель порога	2
МПУ-66301	Держатель щеток	3
МПУ-72.03	Декоративная накладка	1
МПУ-72.04	Декоративная накладка	2
ВС 4,2x19 DIN 7982	Винт для крепления держателя порога МПУ-65.03 к раме, держателя щеток МПУ-66301 к створке	14
ВС 2,9x9,5 DIN 7982	Винт для крепления декоративных накладок	3
Фурнитура	Замок KALE 155(D=30)	1
	Комплект ручек СТН-02.06.350.А	1
	Петли СТН-061100	6
	Цилиндр для замка 35/60	1
	Доводчик дверной DR-88 Daedalus	1
	Накладка сердечника замка СТН-0415	2
	Крышка накладки сердечника замка СТН-0416	2
	Шпингалет СТН-1702	2
Ответная планка шпингалета СТН-1702.06	2	
Проставка под ответную планку МП-720717-03		1

\*количество и толщина пластин подбирается при установке

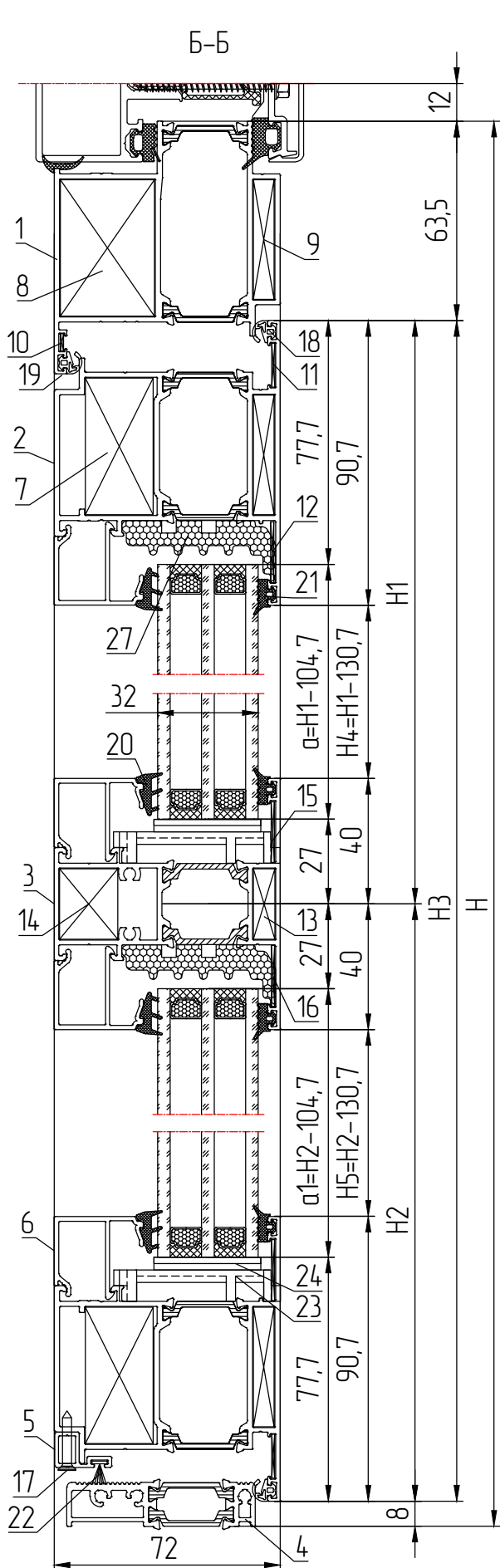
Спецификация уплотнителей		
Наименование	Назначение	Кол-во, мм**
МПУ-4.5.02	Уплотнитель притвора внутренний	2Н+В-246
	Уплотнитель притвора наружный	2Н+В-336
МПУ-004	Уплотнитель заполнения внутренний	4В+4Н1+4Н2-2427
МПУ-4.5.01	Уплотнитель заполнения наружный	4В+4Н1+4Н2-2427
РВ04.8.0750-ФР	Щеточный уплотнитель	В-127,4
МПУ-314	Термокладыш	4В+4Н1+4Н2-2427
SR7x6 ЗР	Щетка уплотнитель для держателя порога МПУ-65.03 и держателя щеток МПУ-66301	513

\*\*длина уплотнителей берется с 5% запасом для учета возможной последующей усадки



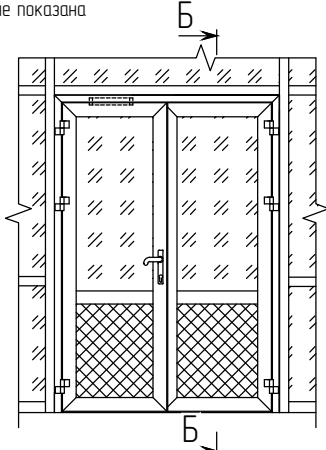


Двупольная дверь в витраже "МП-50"  
с открыванием наружу.



- Условные обозначения:
- 1 - МП-72.09.02. Рама в проем
  - 2 - МП-72.09.06. Створка
  - 3 - МП-72.09.07. Импорт
  - 4 - МП-72.06.03. Порог
  - 5 - МП-45.07.02. Держатель щеточного уплотнителя
  - 6 - МП-45.10.02. Штапик для заполнения 32 мм
  - 7 - МП-95.08.01 L=216 мм. Закладная для углового соединения
  - 8 - МП-95.08.01 L=30 мм. Закладная для углового соединения
  - 9 - МП-45.08.13 L=6,6 мм. Закладная для углового соединения
  - 10 - УС-50202. Угловой соединитель
  - 11 - УС-66201. Угловой соединитель
  - 12 - УС-4565-03/МПУ-4565-01. Угловой соединитель
  - 13 - МП-65.08.01 L=22,5 мм. Закладная для Т-соединения
  - 14 - МП-66112 L=22,5 мм. Закладная для Т-соединения
  - 15 - УС-4565-01. Т-соединитель
  - 16 - УС-4565-02. Т-соединитель
  - 17 - ВС 2,9x19 DIN 7982 (шаг 300 мм)
  - 18 - МПУ-45.02. Уплотнитель притвора наружный
  - 19 - МПУ-45.02. Уплотнитель притвора внутренний
  - 20 - МПУ-004. Уплотнитель заполнения внутренний
  - 21 - МПУ-45.01. Уплотнитель заполнения наружный
  - 22 - РВ04.8.0750-ФР. Щеточный уплотнитель
  - 23 - МПУ-72.02. Подкладка под заполнение

- 24 - МПУ-012, -01, -02, -03. Пластина под заполнение\*
  - 25 - МПУ-65.03. Держатель порога
  - 26 - МПУ-66301. Держатель щеток
  - 27 - МПУ-314. Термокладыш
- ПРИМЕЧАНИЕ: фурнитура условно не показана



Спецификация комплектующих		
Наименование	Назначение	Кол-во, шт
МП-65.08.01 L=22,5 мм	Закладная для Т-соединения	4
МП-66112 L=22,5 мм	Закладная для Т-соединения	4
МП-95.08.01 L=216 мм	Закладная для углового соединения	8
МП-95.08.01 L=30 мм	Закладная для углового соединения	2
МП-45.08.13 L=6,6 мм	Закладная для углового соединения	10
УС-50202	Угловой соединитель	2
УС-66201	Угловой соединитель	6
УС-4565-03 / МПУ-4565-01	Угловой соединитель	8
УС-4565-01	Т-соединитель	4
УС-4565-02	Т-соединитель	4
ВС 2,9x19 DIN 7982	Винт для крепления держателя щеточного уплотнителя над порогом МП-45.07.02 к створке	В3+В4 300+2
МПУ-015	Штифт (нагель) 5x13,5	48
0092/400В	Штифт (нагель) 3x9,5	8
M5x5 A2 DIN 914	Винт установочный	4
M5x12 A2 DIN 914	Винт установочный	4
МПУ-72.02	Подкладка под заполнение	16
МПУ-012, -01, -02, -03	Пластина под заполнение	*
МПУ-65.03	Держатель порога	2
МПУ-66301	Держатель щеток	3
МПУ-72.03	Декоративная накладка	1
МПУ-72.04	Декоративная накладка	2
ВС 4,2x19 DIN 7982	Винт для крепления держателя порога МПУ-65.03 к раме, держателя щеток МПУ-66301 к створке	14
ВС 2,9x9,5 DIN 7982	Винт для крепления декоративных накладок	3
Фурнитура	Замок KALE 155 (D=30)	1
	Комплект ручек СТН-02.06.350.А	1
	Петли СТН-061100	6
	Переходник СТН-0885-07	24
	Цилиндр для замка 35/60	1
	Дободчик дверной DR-88 Daedalus	1
	Накладка сердечника замка СТН-0415	2
	Крышка накладки сердечника замка СТН-0416	2
	Шпингалет СТН-1702	2
	Ответная планка шпингалета СТН-1702.06	2
Проскладка под ответную планку МП-720717-03	1	

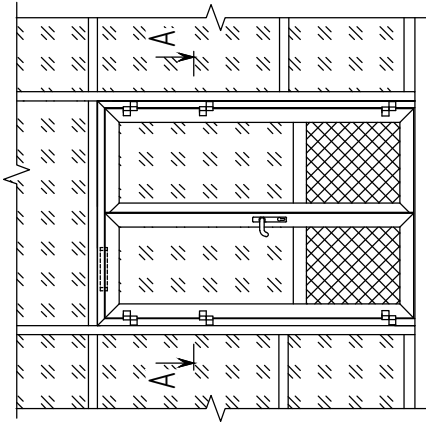
\*количество и толщина пластин подбирается при установке

Спецификация уплотнителей		
Наименование	Назначение	Кол-во, мм**
МПУ-45.02	Уплотнитель притвора внутренний	2Н+В-294
	Уплотнитель притвора наружный	2Н+2В-407
МПУ-004	Уплотнитель заполнения внутренний	4В+4Н1+4Н2-2521
МПУ-45.01	Уплотнитель заполнения наружный	4В+4Н1+4Н2-2521
РВ04.8.0750-ФР	Щеточный уплотнитель	В-127,4
МПУ-314	Термокладыш	4В+4Н1+4Н2-2521
SP7x6 ЗР	Щетка уплотнитель для держателя порога МПУ-65.03 и держателя щеток МПУ-66301	513

\*\*длина уплотнителей берется с 5% запасом для учета возможной последующей усадки



Двустворчатая дверь в выреже "МП-50" с открыванием внутрь.



Размеры заполнения		
Наименование	Ширина, мм	Высота, мм
СПО 32 мм	b=B/2-198,6	a=H1-104,7
Сэндвич-панель 32 мм	b=B/2-198,6	a1=H2-104,7

Наименование	Спецификация алюминиевых профилей		Кол-во, шт
	Назначение	Размер, мм	
МП-72.09.04	Стойка рамы	H	2
МП-72.09.05	Стойка створки	H3=H-71,5	3
МП-72.09.06	Ригель створки	B1=B/2-55	4
МП-72.09.07	Стойка створки	H3=H-71,5	1
МП-72.06.03	Порог	B2=B/2-192,4	2
МП-45.07.02	Держатель щеточного уплотнителя	B-138	1
МП-45.07.02	Держатель щеточного уплотнителя	B3=B/2-79	1
МП-45.07.02	Шпатель вертикальный для светопрозрачной части	B4=B/2-67	1
МП-45.10.02	Шпатель горизонтальный для светопрозрачной части	H4=H1-130,7	4
	Шпатель вертикальный для непрозрачной части	B2=B/2-192,4	4
	Шпатель горизонтальный для непрозрачной части	H5=H2-130,7	4
	Шпатель вертикальный для непрозрачной части	B2=B/2-192,4	4

- Условные обозначения:
- 1 - МП-72.09.04. Рама в проем
  - 2 - МП-72.09.05. Створка
  - 3 - МП-72.09.07. Импост
  - 4 - МП-72.06.03. Порог
  - 5 - МП-45.07.02. Держатель щеточного уплотнителя
  - 6 - МП-45.10.02. Шпатель для заполнения 32 мм
  - 7 - МП-95.08.01 L=22,6 мм. Закладная для углового соединения
  - 8 - МП-95.08.01 L=22,6 мм. Закладная для углового соединения
  - 9 - МП-45.08.13 L=6,6 мм. Закладная для углового соединения
  - 10 - МП-95.08.01 L=6,6 мм. Закладная для углового соединения
  - 11 - УС-50202. Углобой соединитель
  - 12 - УС-4565-03/МПУ-4565-01. Углобой соединитель
  - 13 - МП-65.08.01 L=22,5 мм. Закладная для Т-соединения
  - 14 - МП-66.112 L=22,5 мм. Закладная для Т-соединения
  - 15 - УС-4565-01. Т-соединитель
  - 16 - УС-4565-02. Т-соединитель
  - 17 - ВС 2.9X19 DIN 7982 (шаг 300 мм)
  - 18 - МПУ-45.02. Уплотнитель прилбора наружный
  - 19 - МПУ-45.02. Уплотнитель прилбора внутренний
  - 20 - МПУ-004. Уплотнитель заполнения внутренний
  - 21 - МПУ-45.01. Уплотнитель заполнения наружный
  - 22 - Р80480750-FF. Щеточный уплотнитель
  - 23 - МПУ-72.02. Подкладка под заполнение\*
  - 24 - МПУ-072, -01, -02, -03. Пластина под заполнение\*
  - 25 - МПУ-65.03. Держатель щетки
  - 26 - МПУ-66.301. Держатель щетки
  - 27 - МПУ-314. Термоклабыш

ПРИМЕЧАНИЕ: фурнитура условно не показана

